

股票代碼：3322



建舜電子製造股份有限公司
JOINSOON ELECTRONICS MFG. CO., LTD.

一一一年度

年 報

本年報查詢網址：<http://mops.twse.com.tw>

<http://www.jem.com.tw>

金融監督管理委員會指定之資訊申報網址：同上

中 華 民 國 一 一 二 年 五 月 二 十 四 日 刊 印

一、本公司發言人

發言人：黃欽基

職稱：總經理

電話：(02) 2698-4882

電子郵件信箱：jem.ir@jem.com.tw

代理發言人：歐耿宏

職稱：總管理處資深處長

電話：(02) 2698-4882

電子郵件信箱：jem.ir@jem.com.tw

二、公司、工廠地址及電話

公司地址：新北市汐止區新台五路一段79號19樓

電話：(02) 2698-4882

三、辦理股票過戶機構名稱、地址、網址及電話

名稱：凱基證券股份有限公司股務代理部

地址：台北市重慶南路一段2號5樓

網址：<http://www.kgieworld.com.tw>

電話：(02) 2389-2999

四、最近年度財務報告簽證會計師

會計師姓名：區耀軍、王怡文

事務所名稱：安侯建業聯合會計師事務所

地址：台北市信義路5段7號68樓

網址：<http://www.kpmg.com.tw>

電話：(02) 8101-6666

五、海外有價證券掛牌買賣之交易場所名稱及查詢該海外有價證券資訊之方式:無

六、公司網址：<http://www.jem.com.tw>

年報目錄

	頁碼
壹、致股東報告書.....	1
貳、公司簡介.....	5
一、設立日期	5
二、公司沿革	5
參、公司治理報告.....	7
一、組織系統	7
二、董事、監察人、總經理、副總經理、協理、各部門及分支機構主管資料	9
三、最近年度支付董事、監察人、總經理及副總經理之酬金	16
四、公司治理運作情形	24
五、簽證會計師公費資訊	42
六、公司在最近兩年度及期後期間有更換會計師資訊	43
七、會計師獨立性評估	44
八、公司之董事長、總經理、負責財務或會計事務之經理人，最近一年內 曾任職於簽證會計師所屬事務所或其關係企業者	45
九、最近年度及截至年報刊印日止，董事、監察人、經理人及持股比例超 過百分之十之股東股權移轉及股權質押變動情形	45
十、持股比例占前十名之股東，其相互間為關係人或為配偶、二親等以內之 親屬關係之資訊	46
十一、公司、公司之董事、監察人、經理人及公司直接或間接控制之事業對 同一轉投資事業之持股數，並合併計算綜合持股比例	47
肆、募資情形.....	48
一、資本及股份	48
二、公司債辦理情形	52
三、特別股辦理情形	53
四、參與發行海外存託憑證之辦理情形	53
五、員工認股權憑證辦理情形	53
六、限制員工權利新股辦理情形	53
七、併購或受讓他公司股份發行新股辦理情形	53
八、資金運用計畫執行情形	53
伍、營運概況.....	60
一、業務內容	60
二、市場及產銷概況	73
三、從業員工資訊	88
四、環保支出資訊	89
五、勞資關係	89
六、資通安全管理	91
七、重要契約	91
陸、財務概況.....	92
一、最近五年度簡明資產負債表及綜合損益表	92
二、最近五年度財務分析	97
三、最近年度財務報告之審計委員會審查報告	100

	頁碼
四、最近年度財務報告	100
五、最近年度經會計師查核簽證之公司個體財務報告	100
六、公司及其關係企業最近年度及截至年報刊印日止，如有發生財務週轉困難情事，應列明其對公司財務狀況之影響	100
柒、財務狀況及財務績效之檢討分析與風險事項.....	101
一、財務狀況	101
二、財務績效	102
三、現金流量	103
四、最近年度重大資本支出對財務業務之影響	103
五、最近年度轉投資政策，其獲利或虧損之主要原因、改善計劃及未來一年投資計畫	103
六、風險事項分析及評估	104
七、其他重要事項	108
捌、特別記載事項.....	109
一、關係企業相關資料	109
二、最近年度及截至年報刊印日止，私募有價證券辦理情形	112
三、最近年度及截至年報刊印日止，子公司持有或處分本公司股票情形	112
四、其他必要補充說明事項	112
玖、最近年度及截至年報刊印日止，發生證券交易法第三十六條第三項第二款所定，對股東權益或證券價格有重大影響之事項.....	113

壹、致股東報告書

各位股東女士、先生：

回顧過去一年，原本預期後疫情全球經濟可望持續復甦，不過俄、烏兩國在第一季爆發軍事衝突，導致全球能源及原物料價格大漲，中國又在第二季因華東爆發疫情，而採取嚴格封控措施，此舉使得全球供應鏈再受打擊。有鑑於歐、美通膨持續升溫，美國聯準會(Fed)為抑制通膨自3月起快速升息，並自下半年起縮減購債，全球金融市場為此波動加劇，非美元貨幣多呈大幅貶值，而利率走升抑制民間消費及企業支出，全球經濟需求於下半年明顯降溫，此一疲弱態勢預期將延續到112年，同時還將持續面臨地緣政治、金融波動、氣候異常等因素影響。

茲將本公司111年度營業結果及112年度營業計劃概要等，報告如下：

一、111年度營業結果

(一) 營業計畫實施成果

主因合併個體調整影響，本公司111年度合併營業收入為新台幣2,765,882仟元，較110年衰退31%，合併營業毛利新台幣513,933仟元，較110年度衰退27%，合併營業淨利為新台幣133,759仟元，111年度每股稅後盈餘為1.45元。

單位：新台幣仟元

項 目	111年度	110年度	增(減)數	%
合併營業收入	2,765,882	4,032,556	(1,266,674)	-31%
合併營業成本	2,251,949	3,330,775	(1,078,826)	-32%
合併營業毛利	513,933	701,781	(187,848)	-27%
合併營業費用	380,174	527,875	(147,701)	-28%
合併營業淨利	133,759	173,906	(40,147)	-23%
合併營業外收支	63,121	60,204	2,917	5%
合併稅前淨利	196,880	234,110	(37,230)	-16%
歸屬母公司業主本期淨利	155,883	178,990	(23,107)	-13%

本公司111年度因合併個體異動，致合併營收較110年度衰退，111年度並無異常情事。

(二) 預算執行情形

111年度本公司無須公開財務預測，故無預算達成情形。

(三) 財務收支及獲利能力分析

項 目	111 年度	110 年度
財務結構		
負債占資產比率(%)	45.42	52.56

償債能力	流動比率(%)	218.34	152.61	
獲利能力	資產報酬率(%)	6.33	8.16	
	權益報酬率(%)	11.78	17.39	
	估實收資本比率(%)	營業利益	12.44	16.61
		稅前純益	18.31	22.36
	純益率(%)	5.62	5.17	
每股盈餘(元)	1.45	1.85		

註：含非控制權益。

(四) 研究發展狀況

單位：新台幣仟元

項目/年度	111 年度	110 年度
合併研發費用	96,728	154,242
合併營收淨額	2,765,882	4,032,556
合併研發費用佔合併營收淨額之比例	3.5%	3.8%

111年度開發之技術或產品如下：

1. Thunderbolt DAS
2. Wi-Fi 11AC ODD and HUB
3. USB HDD 外接盒
4. USB3.2 Type C to C Gen2 Cable 0.2m 5A (黑色/白色)
5. USB 4 Type C to C GEN3 Cable 1.0m 5A
6. USB 3.2 Type C Plug

二、111年度營業計畫概要

(一) 經營方針

1. 深植企業價值觀，奠定公司長期發展之基礎。
2. 持續深耕高頻線材及連接器之核心技術，強化核心競爭優勢。
3. 維持穩健踏實之財務結構，嚴格控制現金流量。
4. 持續加強公司治理及碳足跡之要求，以追求公司永續之發展。

(二) 預期銷售數量及其依據

本公司根據111年度之營運實績、評估近期之接單情形與產業資訊判斷，本公司同仁將持續拓展業務及開發新產品。

(三) 重要產銷政策

1. 持續推動豐田式管理，使生產效率及管理能力的提高。
2. 透過製程優化，提升海外各廠有效分工，強化庫存管理能力及成本競爭力。
3. 積極開發國際大廠客戶，分散營運集中風險。
4. 積極拓展汽車電子及智慧型手機等零組件產業。

三、未來公司發展策略

- (一) 積極追求營收及獲利成長，創造最大股東權益報酬率。
- (二) 立足連接元件技術，持續開發高頻技術產品。
- (三) 生產及工程重心順利移轉，提供更具競爭力的成本以貢獻營收及獲利。

四、受到外部競爭環境、法規環境及總體經營環境的影響

- (一) 在變種病毒、俄烏戰爭、高通膨和氣候變遷等因素影響下，全球經濟表現在 111 年並不理想，大多數國家為控制高通膨而實行貨幣政策緊縮，在通膨上升、政策緊縮和金融壓力等負面衝擊令全球經濟前景轉趨黯淡，且放緩情勢延續到 112 年，美歐經濟表現恐陷入零成長，中國經濟雖可望因防控措施放寬而反彈，然反彈幅度多大，仍需密切觀察近期防疫政策大幅鬆綁後對經濟的衝擊時間而定，故國際主要預測機構皆認為 112 年全球經貿成長速度較 111 年放緩。
- (二) 111 年受庫存調節、俄烏戰爭與通膨等變因，導致消費性電子出現結構性供需失衡情況，指標性產品手機與筆電出貨量受到衝擊。但研調機構指出，112 年起已開發與開發中市場出現 5G 手機換機潮、新興市場用戶則換購低價智慧型手機，兩大動能將使手機產業 112 年恢復成長。DIGITIMES 綜合供應鏈訊息、各區域市場狀況及觀察全球政經走勢，指出 111 年疫情對於全球大多數地區衝擊已小，零組件第 2 季起供應不再吃緊、也沒有繼續漲價，然烏俄戰爭使全球高通膨惡化及美國聯準會快速升息，帶動美元升值，導致各地消費者購買力大減，好不容易於 110 年呈現正成長的智慧型手機市場，111 年再次步入衰退窘境，出貨量預估年減 10.7%。在 5G 智慧型手機方面，預估 111 年出貨將達 6.1 億支，112 至 116 年 5G 手機出貨每年增加 1.1 億至 1.7 億支，至 116 年 5G 機款出貨佔比可望接近 9 成。至於筆電的情況，研調機構 TrendForce 認為，待現階段庫存壓力逐步回歸健康水位後，112 年第二季 Chromebook 可能是首波需求回溫的產品，消費與商用型筆電市場將持續承壓；商用型需求面臨企業疫情後以及美元升息導致企業融資借貸利率升高，進而調節資本支出縮編、裁員等狀況，下跌幅度將更甚消費型筆電。
- (三) 112 年因應國際淨零規範與需求，台灣資訊電子產業大廠已逐漸完善範疇 1、2 盤查，積極跨入範疇 3 碳盤查，而中小型企業初期步調較慢，不過預期隨著為配合國際品牌客戶 2030 年淨零碳排的中期目標需求，勢必得尋求外部資源協助，投入淨零轉型，112 年台灣產業供應鏈將擴大產品碳足跡盤查，並有二個主要做法，第一是大廠以自身影響力傳遞經驗，導入共同管理工具、共享減碳策略；第二，尋求管顧公司與法人協助供應商共同制定綠色轉型規劃。而永續發展是淨零轉型的關鍵一環，其衍生的貿易門檻、限制與罰則，將直接影響企業在全球的續存性與競爭力，ESG 將影響未來企業投資決策，符合 ESG 標準的企業將更能吸引資金挹注。

(四) 本公司最近年度並未有任何受國內外政策或法令而有影響財務與業務之重大情事。

敬祝 各位股東女士、先生

身體健康、萬事如意



建舜電子製造股份有限公司

董事長：黃欽雄



貳、公司簡介

一、設立日期：民國66年03月22日

二、公司沿革

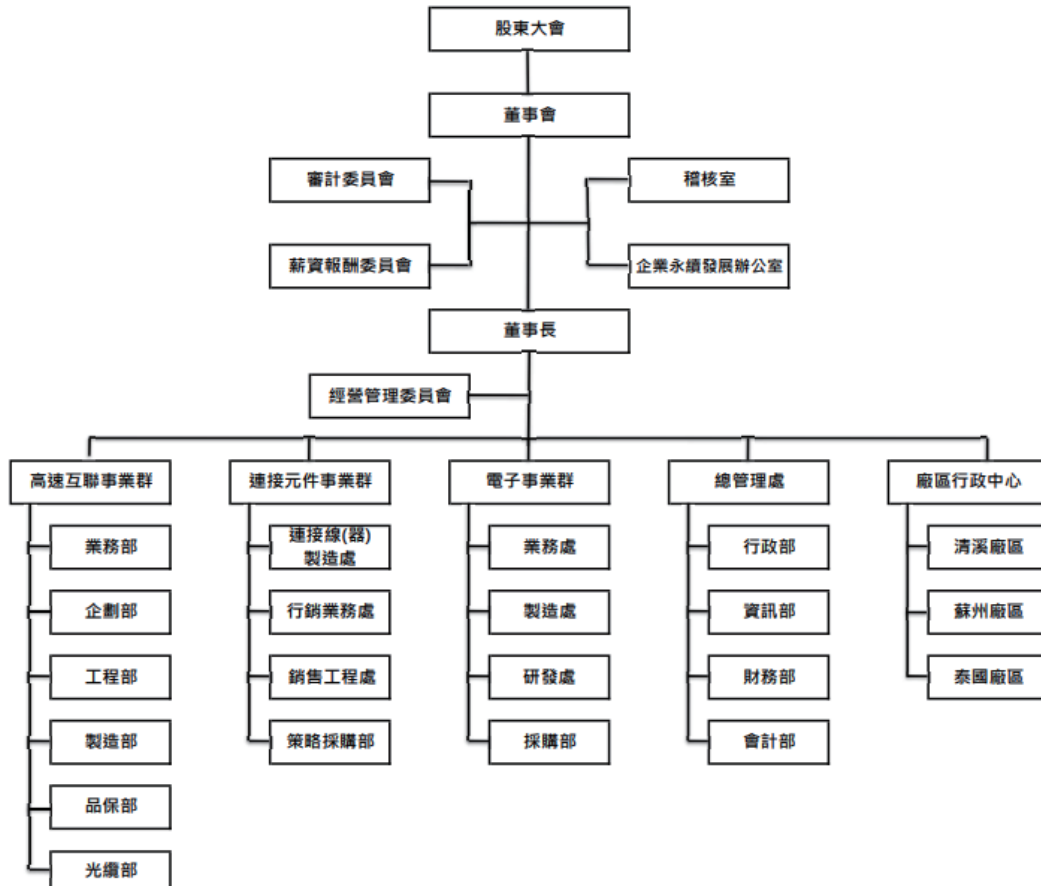
66年	本公司成立以生產高級音響影視用線為主
72年	變更公司組織有限公司為股份有限公司
73年	自建瑞芳廠以生產連接線、電腦週邊設備為主
75年	總公司自仁愛路遷至基隆路並投入 UPS 之開發生產
78年	本公司宜蘭新購廠房開始啟用
82年	本公司以大股東個人身份開始在大陸投資設廠
83年	本公司與美國 BEST 公司合作成立新公司將瑞芳廠變為專業 UPS 廠
84年	本公司結束宜蘭廠
85年	總公司遷至汐止遠東世界中心
86年	取得 ISO 9001 國際認證
87年	USB1.0 連接線開發完成
88年	IEEE 1394a 連接線領先開發完成，並獲國際大廠之正式訂單
89年	本公司以原始投資成本向大股東取得 Conquest (BVI) 股權，間接轉投資東莞建瑋電子製品有限公司，同年十月建瑋新建廠房開始啟用，本公司組織功能調整，開始『台灣接單，大陸生產』之兩岸三地之交易模式
	USB2.0 連接線開發完成
	台灣 1394 聯盟成立，建舜為發起會員之一
91年	IEEE 1394b 連接線開發完成
	台灣 1394 聯盟階段任務結束，並將功能性擴大，更名為台灣高速傳輸介面協會簡稱 HSCF,建舜為發起會員之一
92年	取得 SONY 綠色夥伴認證
93年	經財團法人中華民國櫃檯買賣中心核准登錄為興櫃公司
	100% 取得日本 JKS Inc.股權
	轉投資公司東莞建瑋廠取得 ISO 14000、18000 國際認證
	HDMI connector、HDMI 連接線開發完成
	與日本大廠 JST 合作，成功開發日本市場
94年	Non PVC cable 通過 UL TPE Style 20841 & 20844 認證，持續在業界綠色環保之工作上扮演領先的角色
	加入美國 SATA 協會
	建瑋廠通過 Green Asus 華碩的綠色環保認證
95年	Micro USB 的開發完成
	Tyco/IBM notebook 天線正式量產出貨
96年	榮獲 Sony 2006 Excellent Supplier Award
	HDMI cable 以細線的設計取得 ATC HDMI 1.3b 之認證
97年	榮獲 Sony 2007 Excellent Supplier Award
	證期局核備本公司上櫃申請案
98年	2009/5/20 上櫃掛牌
	取得 ISO 9001 2000 年版換版證書
	建瑋廠取得 ISO 17025 國家二級實驗室認證

99 年	取得 ISO 13485 醫療器材業品質管理系統認證
	HDMI 1.4 Type-A to Type-A Cable Assembly 取得協會認證通過
	HDMI 1.4 Type-A to Type-C Cable Assembly 取得協會認證通過
100 年	USB3.0 A type Plug & Receptacle 取得協會認證通過。
	USB3.0 B type Conn. Plug & Receptacle 取得協會認證通過
	透過子公司 Evergrand Holdings Limited 取得蘇州建合精密電子有限公司 100% 股權
	發行國內第一次有擔保可轉換公司債新台幣二億元
101 年	通過並取得公司治理制度評量 CG6007 認證證書
	投資設立 Joinson Electronics Manufacturing (Thailand) Co., Ltd
	透過孫公司東莞建瑋投資設立東莞建儀醫療電子有限公司
102 年	建舜泰國廠取得 ISO 140001 及 OHSAS 180001 勞工安全與衛生認證
103 年	本公司及建瑋廠取得 TATF 16949 全球汽車產品品質管理系統認證
104 年	本公司 Type C 線端與板端連接器率先獲 USB-IF 認證，成為全球第一條通過 USB 3.1 Gen2 10Gbps 傳輸速度全功能之認證線材
105 年	與英國 VOLEX PLC 協議合資設立展岳股份有限公司，投入電源線之開發生產。
	發行國內第二次有擔保可轉換公司債新台幣二億元
108 年	建舜泰國廠購地自建新廠房。
109 年	建舜泰國廠建廠完成。
	通過 USB4 C/C Gen 2, 1.8M Twist、USB4 C/C Gen 3, 0.5/0.8M, Coax 傳輸速度全功能之認證線材。
110 年	發行國內第三次有擔保可轉換公司債新台幣一億七千萬元。
	通過 USB4 C/C Gen 3, 1.0M, Coax 傳輸速度全功能之認證線材。
111 年	發行國內第四次無擔保可轉換公司債新台幣四億元。

參、公司治理報告

一、組織系統

(一) 組織結構：



(二) 主要部門執行業務概述如下：

部門	主要職掌
稽核室	公司內部作業流程、辦法規章等內部控制制度之執行，進行定期或不定期之稽核事宜
企業永續發展辦公室	規劃並推動公司 ESG 永續發展方向暨誠信經營政策、目標、策略、行動方案及運作
連接元件事業群	負責連接器、連接線組、天線等連接元件之研發、製造、銷售、品質等相關營運事宜
高速互聯事業群	負責高頻產品之研發、製造、銷售、品質等相關營運事宜
電子事業群	負責外接式儲存播放裝置之研發、製造、銷售、品質及電子製造代工服務等相關營運事宜
總管理處	綜理事業單位之經營績效驅動與檢討，財務運作規劃、資金管理及匯利率風險控制，會計服務、稅務管理、預算控制及股務作業，人力資源管理與組織發展作業，以及集團資訊作業系統與軟硬體環境之整合規劃作業

二、董事、監察人、總經理、副總經理、協理、各部門及分支機構主管資料

(一) 董事及監察人簡介

112年4月17日

職稱	國籍或 註冊地	姓名	性別 年齡	選任 日期	任期	初次選 任日期	選任時 持有股份		現在 持有股數		配偶、未成年子 女現在持有股份		利用他人名 義持有股份		主要經(學)歷	目前兼任本公司及 其他公司之職務	具配偶或二親等以 內關係之其他主管 、董事或監察人			備註
							股數	持 股 比 率	股數	持 股 比 率	股數	持 股 比 率	股數	持 股 比 率			職稱	姓名	關係	
董事長	中華民國	黃欽雄	男性 71-80	1111.06.16	3年	66.03.25	5,706,268	5.31	5,706,268	5.31	1,717	0.00	0	0.00	<ul style="list-style-type: none"> American Commonwealth University MBA 倍司特科技(股)公司總經理 遠東扶輪社社長 	<ul style="list-style-type: none"> 泰國建舜電子製品(有)公司董事 互動資通(股)公司法人代表人 	副董事長	黃欽基	二親等	註
副董事長	中華民國	黃欽基	男性 61-70	1111.06.16	3年	91.12.25	4,154,933	3.86	4,154,933	3.86	0	0.00	0	0.00	<ul style="list-style-type: none"> 北京清華大學深圳分校高階MBA 倍司特科技(股)公司副總經理 互動資通(股)公司法人代表人 	<ul style="list-style-type: none"> 建舜電子製造(股)公司總經理 東莞建璋電子製品(有)公司總經理 泰國建舜電子製品(有)公司董事 東莞建儀電子科技(有)公司負責人 	董事長	黃欽雄	二親等	無
獨立 董事	中華民國	沈薇玲	女性 71-80	1111.06.16	3年	94.06.24	80,931	0.08	80,931	0.08	0	0.00	0	0.00	<ul style="list-style-type: none"> 美國密西根州立大學商學碩士 東吳大學企管系主任 	<ul style="list-style-type: none"> 潤弘精密(股)公司獨立董事 	無	無	無	無
獨立 董事	中華民國	莊德民	男性 71-80	1111.06.16	3年	94.06.24	91	0.00	91	0.00	0	0.00	0	0.00	<ul style="list-style-type: none"> 明志工專電機系畢業 全華精密股份有限公司副總經理 	<ul style="list-style-type: none"> 無 	無	無	無	無
獨立 董事	中華民國	陳怡勳	男性 61-70	1111.06.16	3年	111.06.16	0	0.00	0	0.00	0	0.00	0	0.00	<ul style="list-style-type: none"> 立德商工普通商業科畢業 	<ul style="list-style-type: none"> 品陳企業(有)公司董事長 文動企業(股)公司董事 	無	無	無	無

註：董事長黃欽雄先生於111年12月31日辭任執行長。

(二) 董事及監察人屬法人股東之主要股東：

1. 法人股東之主要股東

112年4月17日

法人股東名稱	法人股東之主要股東
建禪投資股份有限公司	Digiland Investment Inc.(98.46%)、黃欽基(0.15%)、黃冠智(0.15%)、黃嫻蓉(0.39%)、黃欽雄(0.85%)
勇盛投資股份有限公司	黃建達(57.33%)、黃宛庭(21.52%)、黃詩婷(0.15%)、黃欽基(21.00%)

2. 主要股東為法人者其重要股東

法人股東名稱	法人股東之主要股東
Digiland Investment Inc.	謝佩斐(100%)

(三) 董事及監察人專業資格及獨立董事獨立性資訊揭露

姓名	條件	專業資格與經驗	獨立性情形(註)	兼任其他 公開發行 公司獨立 董事家數
董事長 黃欽雄		1.董事會領導經驗。 2.具營運判斷、經營管理、危機處理、產業知識、國際市場觀、領導決策等專業經驗。 3.未有公司法第 30 條各款情事。 4.學經歷請參閱本股東會年報「參、二、(一)董事及監察人」之內容)。	(5)(6)(7)(8)(9)(11)(12)	0
副董事長 黃欽基		1.董事會經驗。 2.具營運判斷、經營管理、危機處理、產業知識、國際市場觀、領導決策等專業經驗。 3.未有公司法第 30 條各款情事。 4.學經歷請參閱本股東會年報「參、二、(一) 董事及監察人」之內容。	(5)(6)(7)(8)(9)(11)(12)	0
獨立董事 沈筱玲		1.薪酬委員會、審計委員會、董事會經驗。 2.具產業、商務、財務會計方面知識。 3.未有公司法第 30 條各款情事。 4.學經歷請參閱本股東會年報「參、二、(一) 董事及監察人」之內容。	(1)~(12)	1
獨立董事 陳怡勳		1.董事會經驗。 2.具產業、商務方面知識。 3.未有公司法第 30 條各款情事。 4.學經歷請參閱本股東會年報「參、二、(一) 董事及監察人」之內容。	(1)~(12)	0
獨立董事 莊德民		1.薪酬委員會、董事會經驗。 2.具產業、商務方面知識。 3.未有公司法第 30 條各款情事。 4.學經歷請參閱本股東會年報「參、二、(一) 董事及監察人」之內容。	(1)~(12)	0

註：各董事、監察人於選任前二年及任職期間之獨立性情形，(符合者揭露於上表)

- (1)非公司或其關係企業之受僱人。
- (2)非公司或其關係企業之董事、監察人(但如為公司與其母公司、子公司或屬同一母公司之子公司依本法或當地國法令設置之獨立董事相互兼任者，不在此限)。
- (3)非本人及其配偶、未成年子女或以他人名義持有公司已發行股份總數1%以上或持股前十名之自然人股東。
- (4)非(1)所列之經理人或(2)、(3)所列人員之配偶、二親等以內親屬或三親等以內直系血親親屬。
- (5)非直接持有公司已發行股份總數5%以上、持股前五名或依公司法第27條第1項或第2項指派代表人擔任公司董事或監察人之法人股東之董事、監察人或受僱人(但如為公司與其母公司、子公司或屬同一母公司之子公司依本法或當地國法令設置之獨立董事相互兼任者，不在此限)。
- (6)非與公司之董事席次或有表決權之股份超過半數係由同一人控制之他公司董事、監察人或受僱人(但如為公司或其母公司、子公司或屬同一母公司之子公司依本法或當地國法令設置之獨立董事相互兼任者，不在此限)。
- (7)非與公司之董事長、總經理或相當職務者互為同一人或配偶之他公司或機構之董事(理事)、監察人(監事)或受僱人(但如為 23 公司與其母公司、子公司或屬同一母公司之子公司依本法或當地國法令設置之獨立董事相互兼任者，不在此限)。
- (8)非與公司有財務或業務往來之特定公司或機構之董事(理事)、監察人(監事)、經理人或持股5%以上股東(但特定公司或機構如持有公司已發行股份總數20%以上，未超過50%，且為公司與其母公司、子公司或屬同一母公司之子公司依本法或當地國法令設置之獨立董事相互兼任者，不在此限)。
- (9)非為公司或關係企業提供審計或最近二年取得報酬累計金額未逾新臺幣50萬元之商務、法務、財務、會計等相關服務之專業人士、獨資、合夥、公司或機構之企業主、合夥人、董事(理事)、監察人(監事)、經理人及其配偶。但依證券交易法或企業併購法相關法令履行職權之薪資報酬委員會、公開收購審議委員會或併購特別委員會成員，不在此限。
- (10)未與其他董事間具有配偶或二親等以內之親屬關係。
- (11)未有公司法第30條各款情事之一。
- (12)未有公司法第27條規定以政府、法人或其代表人當選。

(四) 董事會多元化及獨立性：

1. 董事會之多元化政策、目標及達成情形

(1) 董事會多元化：

本公司之董事會結構，應就公司經營發展規模及其主要股東持股情形，衡酌實務運作需要，決定五人之適當董事席次。

董事會成員組成應考量多元化，並就本身運作、營運型態及發展需求以擬訂適當之多元化方針，宜包括但不限於以下二大面向之標準：

- 一、基本條件與價值：性別、年齡、國籍及文化等。
- 二、專業知識與技能：專業背景（如法律、會計、產業、財務、行銷或科技）、專業技能及產業經歷等。

董事會成員應普遍具備執行職務所必須之知識、技能及素養。為達到公司治理之理想目標，董事會整體應具備之能力如下：

- 一、營運判斷能力。
- 二、會計及財務分析能力。
- 三、經營管理能力。
- 四、危機處理能力。
- 五、產業知識。
- 六、國際市場觀。
- 七、領導能力。
- 八、決策能力。

董事會成員中具員工身份之董事占比為 40%，獨立董事占比為 60%，本公司亦注重董事會成員組成之性別平等，目前 5 位董事，包括 1 位女性董事，比率 20%。董事會成員多元化情形如下：

多元化核心項目	基本組成									具備之能力									
	國籍	性別	兼任公司員工	年齡					獨立董事任期年資		營運判斷	會計及財務分析	經營管理	產業知識	危機處理	國際市場觀	領導	決策	
				31至40歲	41至50歲	51至60歲	61至70歲	70歲以上	3年以下	超過3年									
董事姓名																			
董事長黃欽雄	中華民國	男	√					√			√	√	√	√	√	√	√	√	
副董事長黃欽基		男	√				√				√	√	√	√	√	√	√	√	
獨立董事沈筱玲		女						√		√	√	√	√	√	√	√	√	√	√
獨立董事陳怡勳		男					√		√		√	√	√	√	√	√	√	√	√
獨立董事莊德民		男						√	√		√	√	√	√	√	√	√	√	√

2.董事會獨立性：

本公司目前董事會共有 5 位董事，其中 3 位為獨立董事，獨立董事占比為60%，董事彼此間並無證券交易法第26 條之 3 第 3 項及第 4 項規定情事。有關獨立董事之獨立性情形，以及董事間、監察人間或董事與監察人間具有配偶及二親等以內親屬關係之情形，請詳「參、二、(一) 董事及監察人」。

(四) 總經理、副總經理、協理及各部門及分支機構主管

112年4月17日

職稱	國籍	姓名	性別	就任日期	持有股份		配偶、未成年子女持有股份		利用他人名義持有股份		主要經(學)歷	目前兼任其他公司之職務	具配偶或二親等以內關係之經理人			備註
					股數	持股比例	股數	持股比例	股數	持股比例			職稱	姓名	關係	
執行長	中華民國	黃欽雄	男性	101.01.01	5,706,268	5.31	1,717	0.00	0	0.00	<ul style="list-style-type: none"> American Commonwealth University MBA 倍司特科技(股)公司總經理 遠東扶輪社社長 	<ul style="list-style-type: none"> 泰國建舜電子製品(有)公司董事 互動資通(股)公司法人董事代表人 	總經理	黃欽基	二親等	註
總經理	中華民國	黃欽基	男性	102.01.30	4,154,933	3.86	0	0.00	0	0.00	<ul style="list-style-type: none"> 北京清華大學深圳分校高階MBA 倍司特科技(股)公司副總經理 互動資通(股)公司法人董事代表人 	<ul style="list-style-type: none"> 泰國建舜電子製品(有)公司董事 東莞建舜電子製品(有)公司總經理 東莞建儀電子科技(有)公司負責人 	執行長	黃欽雄	二親等	註
總經理	中華民國	林吳極	男性	102.01.30	110,765	0.10	0	0.00	0	0.00	<ul style="list-style-type: none"> 國立中央大學電機工程學系畢業 浩騰科技(股)公司總經理及董事 宣德科技(股)公司業務處副總經理 建舜電子製造(股)公司業務部副總經理 	<ul style="list-style-type: none"> 辰岳(股)公司負責人 	無	無	無	無
副總經理	中華民國	謝佩斐	女性	110.07.01	13,457	0.01	0	0.00	0	0.00	<ul style="list-style-type: none"> 德明科技大學國貿系學士 建舜電子製造(股)連接元件事業群行銷業務處資深處長 	無	無	無	無	無
副總經理	中華民國	駱榮滄	男性	109.01.01	283,179	0.26	0	0.00	0	0.00	<ul style="list-style-type: none"> 明新工專機械工程科畢業 正崴精密(股)公司副理 建舜電子製造(股)公司連接元件事業處經理 	<ul style="list-style-type: none"> 蘇州建合精密(有)公司負責人 	無	無	無	無
協理	中華民國	郭栓旭	男性	105.3.1	25,538	0.02	0	0.00	0	0.00	<ul style="list-style-type: none"> 龍華工專(二專部)機械工程畢業 欣冠電子科技(有)公司 SMT 部經理 建舜電子製造(股)公司 SMT 部經理 	無	無	無	無	無
協理	中華民國	謝惠群	男性	105.3.1	9,648	0.01	0	0.00	0	0.00	<ul style="list-style-type: none"> 國立台北科技大學電子學系畢業 建舜電子製造(股)公司電子研發部經理 	無	無	無	無	無

職稱	國籍	姓名	性別	就任日期	持有股份		配偶、未成年子女持有股份		利用他人名義持有股份		主要經(學)歷	目前兼任其他公司之職務	具配偶或二親等以內關係之經理人			備註
					股數	持股比例	股數	持股比例	股數	持股比例			職稱	姓名	關係	
資深處長	中華民國	歐耿宏	男性	107.09.01	0	0.00	0	0.00	0	0.00	<ul style="list-style-type: none"> • 國立台灣大學會計系畢業 • 安侯建業聯合會計師事務所審計部副理 • 富海工業(股)公司財會部經理 • 包頭富誠鋁業(有)公司財會部經理 	<ul style="list-style-type: none"> • 泰國建舜電子製品(有)公司董事 • 東莞豪利舜精密線材(有)公司負責人 	無	無	無	無
協理	中華民國	邱景敏	男性	110.07.15	0	0.00	0	0.00	0	0.00	<ul style="list-style-type: none"> • 私立大華科技大學電子工程 • 東莞建發電子製品(有)公司光纜處副處長 	無	無	無	無	無

註：董事長黃欽雄先生於111年12月31日辭任執行長。

三、最近年度支付董事、監察人、總經理及副總經理之酬金
(一) 一般董事及獨立董事之酬金

單位：新台幣仟元

職稱	姓名	董事酬金						兼任員工領取相關酬金						領取來自子公司以外轉投資事業或公司酬金										
		報酬(A)		退職退休金(B)		董事酬勞(C)		業務執行費用(D)		A、B、C及D等四項總額及占稅後純益之比例		薪資、獎金及特支費等(E)		退職退休金(F)		員工酬勞(G)		本公司	財務報告內所有公司					
		本公司	財務報告內所有公司	本公司	財務報告內所有公司	本公司	財務報告內所有公司	本公司	財務報告內所有公司	本公司	財務報告內所有公司	現金金額	股票金額	現金金額	股票金額	現金金額	股票金額							
董事長	黃欽雄	0	0	0	0	744	744	0	0	744	0.48%	6,439	0	0	750	0	750	0	7,933	5.09%	7,933	5.09%	0	
副董事長	黃欽基	0	0	0	0	496	496	0	0	496	0.32%	5,869	0	0	0	0	0	0	496	0.32%	6,365	4.08%	0	
獨立董事	沈復玲	0	0	0	0	743	743	1,340	1,340	2,083	1.34%	0	0	0	0	0	0	0	2,083	1.34%	2,083	1.34%	0	
獨立董事	陳怡勳	0	0	0	0	258	258	400	400	658	0.42%	0	0	0	0	0	0	0	658	0.42%	658	0.42%	0	
獨立董事	莊德民	0	0	0	0	372	372	705	705	1,077	0.69%	0	0	0	0	0	0	0	1,077	0.69%	1,077	0.69%	0	
法人董事 (註2)	建樺投資 (股)公司	0	0	0	0	0	0	0	0	0	0.00%	0	0	0	0	0	0	0	0	0.00%	0	0.00%	0	0
法人董事 代表人 (註2)	邱麗月	0	0	0	0	114	114	0	0	114	0.07%	711	0	0	0	0	0	0	825	0.53%	825	0.53%	0	

註1：本公司111年度員工酬勞總金額業經112年3月21日薪資報酬委員會和董事會通過，將提112年度股東常會報告，上開員工酬勞係按分派數，各人實際分派金額，將待股東常會後，由薪資報酬委員會和董事會決議。

註2：法人董事於111年6月16日改選解任。

1. 敘明獨立董事酬金給付政策、制度、標準與結構，並依所擔負之職責、風險、投入時間等因素敘明與給付酬金數額之關聯性；本公司對全體董事(含獨立董事)之酬金，依本公司章程規定，董事執行職務之報酬，按個別董事之參與程度及貢獻價值，由董事會參酌同業水準支已議定之。另公司當年度如有獲利，由董事會決議提撥3%以下為董事酬勞，本公司依「事會績效評估辦法」定期評估，相關績效考核及薪酬合理性均經薪資報酬委員會及董事會審核。
2. 除上表揭露外，最近年度公司董事提供服務(如擔任母公司/財務報告內所有公司/轉投資事業非屬員工之顧問等)領取之酬金：無。

酬金級距表

給付本公司各個董事酬金級距	董事姓名			
	前四項酬金總額 (A+B+C+D)		前七項酬金總額 (A+B+C+D+E+F+G)	
	本公司	財務報告內 所有公司	本公司	財務報告內 所有公司
低於1,000,000元	黃欽雄 黃欽基 陳怡勳 建樺投資(股) 公司代表人： 邱麗月(註)	黃欽雄 黃欽基 陳怡勳 建樺投資(股) 公司代表人： 邱麗月(註)	黃欽基 陳怡勳 建樺投資(股) 公司代表人： 邱麗月(註)	陳怡勳 建樺投資(股) 公司代表人： 邱麗月(註)
1,000,000元(含)~2,000,000元(不含)	莊德民	莊德民	莊德民	莊德民
2,000,000元(含)~3,500,000元(不含)	沈筱玲	沈筱玲	沈筱玲	沈筱玲
3,500,000元(含)~5,000,000元(不含)				
5,000,000元(含)~10,000,000元(不含)			黃欽雄	黃欽雄 黃欽基
10,000,000元(含)~15,000,000元(不含)				
15,000,000元(含)~30,000,000元(不含)				
30,000,000元(含)~50,000,000元(不含)				
50,000,000元(含)~100,000,000元(不含)				
100,000,000元以上				
總計	6人	6人	6人	6人

註：法人董事於111年6月16日改選解任。

(二) 監察人之報酬

單位：新台幣仟元

職稱	姓名	監察人酬金						A、B及C等三項總額及占稅後純益之比例		領取來自子公司以外轉投資事業或母公司酬金
		報酬(A)		酬勞(B)		業務執行費用(C)				
		本公司	財務報告內所有公司	本公司	財務報告內所有公司	本公司	財務報告內所有公司	本公司	財務報告內所有公司	
監察人	方正珽	0	0	114	114	55	55	169 0.11%	169 0.11%	0
監察人	蔡念澎	0	0	114	114	55	55	169 0.11%	169 0.11%	0
監察人	勇盛投資(股) 公司代表人：張佳堯	0	0	114	114	55	55	169 0.11%	169 0.11%	0

註：本公司已於111年6月16日股東會後成立審計委員會。

酬金級距表

給付本公司各個監察人酬金級距	監察人姓名	
	前三項酬金總額(A+B+C)	
	本公司	財務報告內所有公司
低於1,000,000元	方正珽 蔡念澎 勇盛投資(股)公司代表人： 張佳堯	方正珽 蔡念澎 勇盛投資(股)公司代表人： 張佳堯
1,000,000元(含)~2,000,000元(不含)		
2,000,000元(含)~3,500,000元(不含)		
3,500,000元(含)~5,000,000元(不含)		
5,000,000元(含)~10,000,000元(不含)		
10,000,000元(含)~15,000,000元(不含)		
15,000,000元(含)~30,000,000元(不含)		
30,000,000元(含)~50,000,000元(不含)		
50,000,000元(含)~100,000,000元(不含)		
100,000,000元以上		
總計	3人	3人

註：本公司已於111年6月16日股東會後成立審計委員會。

(三) 總經理及副總經理之報酬：

單位：新台幣仟元

職稱	姓名	薪資(A)		退職退休金(B)		獎金及特支費等(C)		員工酬勞金額(D)				A、B、C及D等四項總額及占稅後純益之比例(%)		領取自子公司以外轉投資事業或母公司酬金		
		本公司	財務報告內所有公司	本公司	財務報告內所有公司	本公司	財務報告內所有公司	本公司	財務報告內所有公司	現金紅利金額	股票紅利金額	本公司	財務報告內所有公司			
執行長(註1)	黃欽雄															
總經理	黃欽基															
事業群總經理	林吳極	13,917	22,537	0	0	1,271	1,271	2,550	0	2,550	0	0	17,738	26,358	0	
副總經理	謝佩斐															
副總經理	駱榮滄															

註1：執行長-黃欽雄先生於111年12月31日辭任。

註2：本公司111年度員工酬勞總金額業經112年3月21日薪資報酬委員會和董事會通過，將提112年度股東常會報告，上開員工酬勞係擬分派數，各人實際分派金額，將待股東常會後，由薪資報酬委員會和董事會決議。

酬金級距表

給付本公司各個總經理及副總經理酬金級距	總經理及副總經理姓名	
	本公司	財務報告內所有公司
低於1,000,000元	黃欽基 駱榮滄	
1,000,000元(含)~2,000,000元(不含)		
2,000,000元(含)~3,500,000元(不含)		駱榮滄
3,500,000元(含)~5,000,000元(不含)	林吳極	林吳極
5,000,000元(含)~10,000,000元(不含)	黃欽雄 謝佩斐	黃欽雄 黃欽基 謝佩斐
10,000,000元(含)~15,000,000元(不含)		
15,000,000元(含)~30,000,000元(不含)		
30,000,000元(含)~50,000,000元(不含)		
50,000,000元(含)~100,000,000元(不含)		
100,000,000元以上		
總計	5人	5人

(四) 前五位酬金最高主管之酬金：不適用

(五) 最近年度配發員工酬勞之經理人姓名及配發情形：

單位：新台幣仟元

職稱	姓名	股票金額	現金金額	總計	總額占稅後純益之比例(%)
執行長	黃欽雄	0	4,787	4,787	3.07
總經理	黃欽基				
事業群 總經理	林吳極				
副總經理	駱榮滄				
副總經理	謝佩斐				
協理	郭栓旭				
協理	謝惠群				
協理	邱景敏				
財務暨會計 部門主管	歐耿宏				

註1：執行長-黃欽雄先生於111年12月31日辭任。

註2：本公司111年度員工酬勞總金額業經112年3月21日薪資報酬委員會和董事會通過，將提112年度股東常會報告，上開員工酬勞係擬分派數，各人實際分派金額，將待股東常會後，由薪資報酬委員會和董事會決議。

(六) 本公司及合併報告所有公司於最近二年度給付本公司董事、監察人、總經理及副總經理等之酬金總額占個體或個別財務報告稅後純益比例之分析並說明給付酬金之政策、標準與組合、訂定酬金之程序、與經營績效及未來風險之關聯性

1. 本公司及合併報表所有公司於最近二年度支付本公司董事、監察人、總經理及副總經理酬金總額占稅後純益比例之分析

單位：新台幣仟元；%

職稱	110年度				111年度			
	酬金總額		占個體或個別財務報告稅後純益比例		酬金總額		占個體或個別財務報告稅後純益比例	
	本公司	財務報告內所有公司	本公司	財務報告內所有公司	本公司	財務報告內所有公司	本公司	財務報告內所有公司
董事	14,709	17,487	8.22	9.77	13,072	18,941	8.39	12.15
監察人	1,083	1,083	0.61	0.61	507	507	0.33	0.33
總經理及副總經理	13,714	19,961	7.66	11.15	17,338	26,358	11.12	16.91

註：本公司已於111年6月16日股東會後成立審計委員會。

2. 本公司給付酬金之政策、程序與經營績效及未來風險之關聯性

本公司董事酬金，依本公司章程第21條規定，董事執行職務之報酬，依其對本公司營運參與之程度及貢獻之價值，由薪酬委員會及董事會參酌同業通常之水準議定之。此外公司章程第24條訂定公司年度如有獲利，應提撥5%至15%為員工酬勞及不高於3%為董監事酬勞。但公司尚有累積虧損時，應預先保留彌補數額。

本公司董事(含獨立董事)依其對本公司營運參與程度及績效做整理考量，考量面相包含以下幾項：

衡量面相	說明
公司目標與任務之掌握	<ol style="list-style-type: none"> 1. 確實了解公司的核心價值觀 2. 對於董事會設定之公司所有策略性目標有明確的了解。 3. 明確了解公司所處產業之特性，及風險。
董事職責認知	<ol style="list-style-type: none"> 1. 董事已了解其職責及熟悉公司運作 2. 環境、執行事職務時所獲取的公司內部相關資訊，確實遵守保密義務。
對公司營運之參與程度	<ol style="list-style-type: none"> 1. 董事實際出席董事會情形 2. 對於董事會前已閱讀及瞭解會議資料，以利董事會議時能夠充分履行其職責 3. 在董事會上做出有效的貢獻，及已確實評估、監督公司存在或潛在之各種風險等。
內部關係經營與溝通	<ol style="list-style-type: none"> 1. 董事與經營團隊的互動情形良好 2. 與其他董事成員有良好的溝通 3. 及簽證會計師已進行充分溝通及交流。

衡量面相	說明
董事之專業及持續進修	1. 具備決策執行所需的專業 2. 持續強化其專業知識與技能。
內部控制	1. 已有效的評估與監督各項內部控制制度及風險管理的有效性 2. 針對公司會計制度、財務狀況與財務報告、稽核報告及其追蹤情形能予以了解及監督等。

本公司經理人薪資報酬依其對本公司工作績效、管理方法及態度及溝通協調能力做整理體考量，考量面相包含以下幾項：

衡量面相	說明
工作績效	1. 決策能力/前瞻性的策略思考/規劃與執行力/分析判斷力/創新求變。 2. 成本意識執行與督導/資源分配能力/顧客導向。 3. 方策執行達成率。
管理方法及態度	1. 共同價值觀符合度。 2. 好幹部行為準則符合度。
溝通協調能力	1. 跨部門協調滿意度。 2. 有效帶領部門配合公司願景達成超越目標/危機處理/團隊合作/大局為重。

四、公司治理運作情形

(一) 董事會運作情形

1. 111 年度董事會開會 11 次 (A)，董事監察人出席情形如下：

職稱	姓名	實際出(列)席次數 B	委託出席次數	實際出(列)席率(%) 【B/A】	備註
董事長	黃欽雄	10	-	91%	連任
董事	黃欽基	11	-	100%	連任
獨立董事	沈筱玲	11	-	100%	連任
獨立董事	陳怡勳	7	-	100%	新任 (111年6月15日選任)
獨立董事	莊德民	11	-	100%	連任
董事	建樺投資(股)公司 (代表人：邱麗月)	4	-	100%	解任 (111年6月15日改選)

其他應記載事項：

1. 董事會之運作如有下列情形之一者，應敘明董事會日期、期別、議案內容、所有獨立董事意見及公司對獨立董事意見之處理：

(1) 證券交易法第 14 條之 3 所列事項。

董事會	議案內容及後續處理	證交法第14條之3所列事項	獨立董事意見		
			同意	反對	保留意見
第十五屆第十八次 111.01.20	「公司治理守則」部分條文修正案。	√	√		
	增訂「永續發展實務守則」案。	√	√		
	通過經理人調薪案。	√	√		
	民國110年度經理人年度獎酬案。	√	√		
	公司對獨立董事意見之處理：無 決議結果：全體出席董事同意通過				
第十五屆第十九次 111.03.17	發行國內第四次無擔保轉換公司債案。	√	√		
	通過持股100%之子公司 Joinson Electronics Manufacturing(Thailand) Co.,Ltd 增資案	√	√		
	「資金貸與他人作業程序」、「背書保證作業程序」、「董事選任程序」、「董事會議事規範」、「誠信經營守則」、「道德行為準則」、「股東會議事規則」、「薪資報酬委員會組織規程」、「取得或處分資產處理程序」及「從事衍生性商品交易處理程序」部分條文修正案。	√	√		
	公司章程」部分條文修正案。	√	√		
	訂定「審計委員會組織規程」案。	√	√		
	110年度「內部控制制度聲明書」案。	√	√		
	財務報告簽證會計師獨立性及適任性案。	√	√		
	公司對獨立董事意見之處理：無 決議結果：全體出席董事同意通過				

註：本公司已於 111 年 6 月 16 日股東會後成立審計委員會。

(2) 除前開事項外，其他經獨立董事反對或保留意見且有紀錄或書面聲明之董事會議決事項：無此情形。

2.董事對利害關係議案迴避之執行情形，應敘明董事姓名、議案內容、應利益迴避原因以及參與表決情形：

董事會日期	董事姓名	議案內容	應利益迴避原因	參與表決情形
111.01.20	黃欽雄 黃欽基	1.經理人調薪案。 2.民國110年度經理人年度獎酬案。	有其利害關係之董事均依法迴避不參與討論及表決。	未參與表決
111.08.05	黃欽雄 黃欽基 沈筱玲 陳怡勳 莊德民	1.獨立董事薪酬案。 2.董監酬勞分配案。	有其利害關係之董事均依法迴避不參與討論及表決。	未參與表決
111.12.16	黃欽雄 黃欽基	1.民國110年度經理人員工酬勞分配案。 2.民國111年度經理人年度獎酬案。 3.執行長-黃欽雄先生辭任暨董事長-黃欽雄先生薪酬案。	有其利害關係之董事均依法迴避不參與討論及表決。	未參與表決

3.董事會自我(或同儕)評鑑之評估週期及期間、評估範圍、方式及評估內容等資訊：

評估週期	評估期間	評估範圍	評估方式	評估內容
每年一次	111/01-111/12	董事會績效評估	董事會內部自評	包括對公司營運之參與程度、董事會決策品質、董事會組成與結構、董事的選任及持續進修、內部控制等。
每年一次	111/01-111/12	個別董事成員績效評估	董事會成員自評	包括公司目標與任務之掌握、董事職責認知、對公司營運之參與程度、內部關係經營與溝通、董事之專業及持續進修、內部控制等。
每年一次	111/01-111/12	薪資報酬委員會績效評估	薪資報酬委員會委員自評	包括對公司營運之參與程度、薪資報酬委員職責認知、提升薪資報酬委員決策品質、薪資報酬委員組成及成員選任、內部控制等。
每年一次	111/06-111/12 (註)	審計委員會績效評估	審計委員會委員自評	包括對公司營運之參與程度、審計委員會職責認知、提升審計委員會決策品質、審計委員會組成及成員選任、內部控制等。

註：本公司已於 111 年 6 月 16 日股東會後成立審計委員會。

4.當年度及最近年度加強董事會職能之目標（例如設立審計委員會、提昇資訊透明度等）與執行情形評估：

(1) 本公司已設置薪資報酬委員會，其成員為本公司三位獨立董事，協助董事會履行其監督職責，定期評估董事及經理人績效目標達成情形。

(2) 本公司並於 111 年 6 月 15 日設立審計委員會，其成員為本公司三位獨立董事。審計委員會運作情形，請參

閱「審計委員會運作情形」。

- (3) 本公司持續投保「董事責任險」，以降低對公司及股東可能造成損害之風險。
- (4) 本公司董事會成員於任期中參加上市上櫃公司董事、監察人進修推行要點所指定機構舉辦涵蓋公司治理主題相關之進修課程。
- (5) 本公司已訂定「董事會績效評估辦法」於次年初進行評估並提報董事會，依據 111 年度董事成員自我考核自評問卷及 111 年董事出席狀況，評估 111 年度董事會績效評估結果為 99 分。

(二) 審計委員會運作情形或監察人參與董事會運作情形：

本公司 111 年 6 月 16 日設置審計委員會取代監察人，故最近年度自 111 年 6 月 16 日起至 111 年 12 月 31 日止，審計委員會開會 4 次(A)，獨立董事出席情形如下：

職稱	姓名	實際出席次數 (B)	委託出席次數	實際出席率(%) (B/A)	備註
獨立董事	沈筱玲	4	0	100%	
獨立董事	陳怡勳	4	0	100%	
獨立董事	莊德民	4	0	100%	

其他應記載事項：

一、審計委員會之運作如有下列情形之一者，應敘明審計委員會召開日期、期別、議案內容、獨立董事反對意見、保留意見或重大建議項目內容、審計委員會決議結果以及公司對審計委員會意見之處理。

(一)證券交易法第14條之5所列事項：本公司審計委員無反對或保留意見之決議事項。

(二)除前開事項外，其他未經審計委員會通過，而經全體董事三分之二以上同意之議決事項：無此情形。

二、獨立董事對利害關係議案迴避之執行情形，應敘明獨立董事姓名、議案內容、應利益迴避原因以及參與表決情形：無此情形。

三、獨立董事與內部稽核主管及會計師之溝通情形（應包括就公司財務、業務狀況進行溝通之重大事項、方式及結果等）：

(一)本公司內部稽核主管於審計委員會列席並定期與獨立董事溝通報告稽核報告結果，若有特殊情況會於審計委員會報告，當年度及截至年報刊印日止，並無上述特殊情形，且獨立董事與內部稽核主管溝通狀況並無異常。

(二)本公司委任專業會計師事務所審核本公司之財務報告，並每季出具查核(核閱)意見書供參，若有必要時會委請會計師列席審計委員會以對與會人員所提的問題進行討論與溝通，目前與會計師之溝通頻率為每年至少一次，當年度及截至年報刊印日止，並無上述特殊情形，且獨立董事與簽證會計師溝通狀況並無異常。

2. 監察人參與董事會運作情形

本公司 111 年 6 月 18 日設置審計委員會取代監察人，故最近年度至 111 年 6 月 16 日前，董事會開會 4 次(A)，監察人列席情形如下：

職稱	姓名	實際列席數 (B)	實際列席率(%) (B/A)	備註
監察人	方正珽	4	100%	
監察人	蔡念澎	4	100%	
監察人	勇盛投資(股)公司 代表人：張佳堯	4	100%	

其他應記載事項：

1. 監察人之組成及職責：

(1) 監察人與公司員工及股東之溝通情形：

監察人可藉由出席董事會及股東會掌握公司重要業務財務狀況及了解股東需求外，並可隨時與本公司管理階層、部門主管及稽核人員保持聯絡與溝通。

(2) 監察人與內部稽核主管及會計師之溝通情形：

本公司監察人透過定期稽核報告或財務報表瞭解公司業務及財務狀況，並視狀況需要隨時與內部稽核主管或會計師進行溝通聯繫，本公司監察人並與內部稽核主管、會計師於董事會相關會議上瞭解、溝通公司業務及財務狀況。

2. 監察人列席董事會如有陳述意見，應敘明董事會日期、期別、議案內容、董事會決議結果以及公司對監察人陳述意見之處理：無此情形。

(三) 公司治理運作情形及其與上市上櫃公司治理實務守則差異情形及原因：

評估項目	運作情形			與上市上櫃公司治理實務守則差異情形及原因
	是	否	摘要說明	
1. 公司是否依據「上市上櫃公司治理實務守則」訂定並揭露公司治理實務守則？	√		本公司已依據「上市上櫃公司治理實務守則」訂定「公司治理守則」	無重大差異。
2. 公司股權結構及股東權益		√	(1) 本公司設有發言人及代理發言人以妥善處理股東建議、疑義及糾紛等問題。	無重大差異。
(1) 公司是否訂定內部作業程序處理股東建議、疑義、糾紛及訴訟事宜，並依程序實施？		√	(2) 本公司隨時掌握實際控制公司之主要股東名單，且與主要股東關係良好，並本公司依證交法第25條規定，對內部人，包括董事、監察人、經理人及股份超過10%之股東，所持股權之變動情形，均按月於證期局指定公開資訊觀測站網站申報。	無重大差異。
(2) 公司是否掌握實際控制公司之主要股東及主要股東之最終控制者名單？	√		(3) 本公司與關係企業間依「關係企業相互間財務業務相關規範」處理。	無重大差異。
(3) 公司是否建立、執行與關係企業間之風險控管及防火牆機制？	√		(4) 本公司已訂定「內部重資訊處理作業程序」、「誠信經營守則」及「道德行為準則」。	無重大差異。
(4) 公司是否訂定內部規範，禁止公司內部人利用市場上未公開資訊買賣有價證券？	√			
3. 董事會之組成及職責	√		(1) 本公司在設定董事會成員組合時，會從多個方面考慮董事會成員多元化，所有委任均以用人唯才為原則。	無重大差異。
(1) 董事會是否擬訂多元化政策、具體管理目標及落實執行？		√	(2) 本公司依據上市「上櫃公司	無重大差異。
(2) 公司除依法設置薪資報酬委員		√		

評估項目	運作情形			與上市上櫃公司治理實務守則差異情形及原因
	是	否	摘要說明	
會及審計委員會外，是否自願設置其他各類功能性委員會？			治理實務守則」設置薪酬委員會及審計委員會並實際運作；未來仍會視情況再設置其他各類功能性委員會。	
(3)公司是否訂定董事會績效評估辦法及其評估方式，每年並定期進行績效評估，且將績效評估之結果提報董事會，並運用於個別董事薪資報酬及提名續任之參考？	√		(3)本公司已訂定「董事會績效評估辦法」，評估之範圍可包括整體董事會、個別董事成員、各功能性委員會之績效評估；評估之方式得採董事會內部自評、董事成員(自我或同儕)自評、同儕評估、委託外部專業機構、專家評估方式進行績效評估；董事會績效評估之衡量項目，並至少應含括下列五大面向： 一、對公司營運之參與程度。 二、提升董事會決策品質。 三、董事會組成與結構。 四、董事的選任及持續進修。 五、內部控制。 由本公司股務單位於年度結束後對於整體董事會內部績效進行評估，並將結果作為未來遴選或提名董事及個別董事薪資報酬之參考依據之一。 111年董事會績效評估已完成，並由公司治理主管於112年3月21日董事會中報告，111年評估結果為99分。	無重大差異。
(4)公司是否定期評估簽證會計師獨立性？	√		(4)本公司於「公司治理守則」中規定公司應定期(至少一年一次)評估聘任會計師之獨立性。	無重大差異。
4.上市上櫃公司是否配置適任及適當人數之公司治理人員，並指定公司治理主管，負責公司治理相關事務(包括但不限於提供董事、監察人執行業務所需資料、協助董事、監察人遵循法令、依法辦理董事會及股東會之會議相關事宜、製作董事會及股東會議事錄等)？	√		本公司為落實公司治理，提升董事會效能，已設置「公司治理主管」一名，為負責公司治理相關事務最高主管。 董事會決議通過之「公司治理主管」由現在會計暨財務主管歐耿宏處長兼任，並具備公開發行公司從事法務、財務、股務或第21條所定公司治理相關事務單位之主管職務達三年以上。且111年已完成公司治理主管進修時數12小時。	無重大差異。

評估項目	運作情形			與上市上櫃公司治理實務守則差異情形及原因
	是	否	摘要說明	
			<p>本公司「公司治理主管」其執行業務重點如下：</p> <p>(1) 依法辦理董事會及股東會之會議相關事宜。</p> <p>(2) 製作董事會及股東會議事錄。</p> <p>(3) 提供董事會成員公司治理相關法令規章，並定期更新。</p> <p>(4) 安排董事會成員進修課程。</p> <p>(5) 提供董事執行業務所需之資料。</p> <p>(6) 協助董事遵循法令。</p> <p>(7) 評估購買董事責任保險。</p> <p>(8) 安排獨立董事與會計師或內部稽核主管之溝通會議。</p>	
5.公司是否建立與利害關係人(包括但不限於股東、員工、客戶及供應商等)溝通管道，及於公司網站設置利害關係人專區，並妥適回應利害關係人所關切之重要企業社會責任議題？	√		本公司已建立利害關係人溝通管道，並揭露於公司網站。	無重大差異。
6.公司是否委任專業股務代辦機構辦理股東會事務？	√		本公司皆委任專業股務代辦機構辦理股東會事務	無重大差異。
7.資訊公開				
(1)公司是否架設網站，揭露財務業務及公司治理資訊？	√		(1)本公司網站揭露公司概况、基本資料，以建立公司相關業務資訊，公司網址為 http://www.jem.com.tw 。	無重大差異。
(2)公司是否採行其他資訊揭露之方式(如架設英文網站、指定專人負責公司資訊之蒐集及揭露、落實發言人制度、法人說明會過程放置公司網站等)？	√		(2)公司有專人負責資訊蒐集及揭露，召開法人說明會過程放置公司網站，並依規定落實發言人制度。	無重大差異。
(3)公司是否於會計年度終了後兩個月內公告並申報年度財務報告，及於規定期限前提早公告並申報第一、二、三季財務報告與各月份營運情形？		√	(3)本公司110年及111年度財務報告及111年第一季、第二季及第三季財務報告，及各月營運情形均於法定期限內公告及申報。	無重大差異。
8.公司是否有其他有助於瞭解公司治理運作情形之重要資訊(包括但不限於員工權益、僱員關懷、投資者關係、供應商關係、利害關係人之權利、董事及監察人進修之情形、風險管理政策及風險衡量標準之執行情形、客戶政策之執行情形、公司為董事及監察人購買責任保險之情形	√		<p>(1)員工權益：各項員工權益及福利措施、進修、訓練、退休制度，均有明確規範於工作守則，並落實勞基法相關規定，確實執行相關規範，維護員工權益，以安定員工之在職及退休生活。</p> <p>(2)僱員關懷：訂有員工工作規</p>	無重大差異。

評估項目	運作情形			與上市上櫃公司治理實務守則差異情形及原因
	是	否	摘要說明	
等) ?			<p>則，並確實執行相關規範，且公司向來重視同仁之意見，亦鼓勵員工透過每季的勞資會議或隨時非正式之溝通管道提供建議，並藉由勞資雙向溝通，作為改善之參考，故勞資互動關係良好。</p> <p>(3)投資者關係：本公司秉持公平公開原則對待所有股東，在股東會方面，每年依公司法及相關法令之規定召集股東會，並依法訂定股東會議事規則，妥善保存股東會議事錄及於公開資訊觀測站上充分揭露相關資料。另本公司為確保股東對公司重大事項享有充分知悉、參與及決定等權利，設有發言人及代理發言人之職務，妥善處理股東建議、疑義及糾紛事項。</p> <p>(4)供應商關係及利害關係人之權利：秉持誠信原則，與供應商保持良好之關係及互動，無積欠或延遲給付款項之情事，與利害關係人或金融機構等，保持良好溝通管道，如有需求亦可隨時與公司聯絡。</p> <p>(5)尊重利害關係人權益：本公司網站 (http://www.jem.com.tw)設有「投資關係」專區，揭露公司財務、業務等相關訊息。另，本公司股務代理機構「凱基證券(股)公司股務代理部」亦協助處理股東及本公司利害關係人之相關問題及建議。若涉及法律問題，則委請律師進行處理，以維護利害關係人之權益。</p> <p>(6)本公司董事及監察人進修之情形： A.本公司定期為董事進行財務、業務及其他相關簡報，並評估未來董事之進修相關事宜。 B.近年度董事進修皆符合進修時數。</p>	

評估項目	運作情形			與上市上櫃公司治理實務守則差異情形及原因
	是	否	摘要說明	
			(7)本公司依法訂定內部規章，作為各種風險管理政策及風險衡量依據。 (8)本公司定期與客戶進行業務檢討，以了解客戶對產品的意見及相關問題，維持穩定良好關係，以創造公司利潤。 (9)本公司向新光產物保險股份有限公司投保300萬美金之董監事及經理人責任保險，期間為111年11月1日至112年11月1日。	
9.請就臺灣證券交易所股份有限公司公司治理中心最近年度發布之公司治理評鑑結果說明已改善情形，及就尚未改善者提出優先加強事項與措施： 本公司為維護投資人權益，不斷改善並提昇公司治理運作，已於公司網頁上提供公司概况、財務業務資訊、股東會資訊、股東服務、公司治理及社會責任暨利害關係人相關資料供投資人參考。				

(四) 薪資報酬委員會組成、職責及運作情形：

1. 薪資報酬委員會成員資料

112年4月30日

身分別 / 姓名		條件	專業資格與經驗	獨立性情形(註)	兼任其他公開發行公司薪資報酬委員會成員家數
獨立董事	沈筱玲		1.薪酬委員會、審計委員會、董事會經驗。 2.具產業、商務、財務會計方面知識。 3.未有公司法第 30 條各款情事。 4.學經歷請參閱本股東會年報「參、二、(一) 董事及監察人」之內容。	(1)~(10)	1
獨立董事	陳怡勳		1.董事會經驗。 2.具產業、商務方面知識。 3.未有公司法第 30 條各款情事。 4.學經歷請參閱本股東會年報「參、二、(一) 董事及監察人」之內容。	(1)~(10)	0
獨立董事	莊德民		1.薪酬委員會、董事會經驗。 2.具產業、商務方面知識。 3.未有公司法第 30 條各款情事。 4.學經歷請參閱本股東會年報「參、二、(一) 董事及監察人」之內容。	(1)~(10)	0

註：各成員於選任前二年及任職期間之獨立性情形。(符合者揭露於上表)

- (1)非公司或其關係企業之受僱人。
- (2)非公司或其關係企業之董事、監察人(但如為公司與其母公司、子公司或屬同一母公司之子公司依本法或當地國法令設置之獨立董事相互兼任者，不在此限)。
- (3)非本人及其配偶、未成年子女或以他人名義持有公司已發行股份總數1%以上或持股前十名之自然人股東。
- (4)非(1)所列之經理人或(2)、(3)所列人員之配偶、二親等以內親屬或三親等以內直系血親親屬。
- (5)非直接持有公司已發行股份總數5%以上、持股前五名或依公司法第27條第1項或第2項指派代表人擔任公

- 司董事或監察人之法人股東之董事、監察人或受僱人(但如為公司與其母公司、子公司或屬同一母公司之子公司依本法或當地國法令設置之獨立董事相互兼任者，不在此限)。
- (6)非與公司之董事席次或有表決權之股份超過半數係由同一人控制之他公司董事、監察人或受僱人(但如為公司或其母公司、子公司或屬同一母公司之子公司依本法或當地國法令設置之獨立董事相互兼任者，不在此限)。
- (7)非與公司之董事長、總經理或相當職務者互為同一人或配偶之他公司或機構之董事(理事)、監察人(監事)或受僱人(但如為公司與其母公司、子公司或屬同一母公司之子公司依本法或當地國法令設置之獨立董事相互兼任者，不在此限)。
- (8)非與公司有財務或業務往來之特定公司或機構之董事(理事)、監察人(監事)、經理人或持股5%以上股東(但特定公司或機構如持有公司已發行股份總數20%以上，未超過50%，且為公司與其母公司、子公司或屬同一母公司之子公司依本法或當地國法令設置之獨立董事相互兼任者，不在此限)。
- (9)非為公司或關係企業提供審計或最近二年取得報酬累計金額未逾新臺幣50萬元之商務、法務、財務、會計等相關服務之專業人士、獨資、合夥、公司或機構之企業主、合夥人、董事(理事)、監察人(監事)、經理人及其配偶。但依證券交易法或企業併購法相關法令履行職權之薪資報酬委員會、公開收購審議委員會或併購特別委員會成員，不在此限。
- (10)未有公司法第30條各款情事之一。

2. 薪資報酬委員會職責及運作情形資訊

- (1) 本公司之薪資報酬委員會委員計3人。
- (2) 本屆委員任期：111年6月29日至114年6月15日，最近年度薪資報酬委員會開會4次(A)，委員資格及出席情形如下：

職稱	姓名	實際出席 次數(B)	委託出席 次數	實際出席率(%) (B/A)	備註
召集人	沈筱玲	4	0	100%	連任
委員	陳怡勳	2	0	100%	新任(111年6月29日選任)
委員	莊德民	4	0	100%	連任
委員	張日炎	2	0	100%	解任(111年6月29日改選)

其他應記載事項：

- 一、最近年度薪資報酬委員會討論事由與決議結果，及公司對於成員意見之處理：

薪資報酬委員會開會日期	議案內容	決議結果	公司對薪資報酬委員會意見之處理
111.1.20	1.審查經理人調薪案。 2.民國110年度經理人年度獎酬案。	委員會全體成員同意通過。	提董事會由全體出席董事通過。
111.3.17	1.本公司110年度董監酬勞及員工酬勞案。	委員會全體成員同意通過。	提董事會由全體出席董事通過。
111.8.5	1.獨立董事薪酬案。 2.董監酬勞分配案。	委員會全體成員同意通過。	提董事會由全體出席董事通過。
111.12.16	1.民國110年度經理人員工酬勞分配案。 2.民國111年度經理人年度獎酬案。 3.經理人薪酬案。 4.薪酬委員會民國112年工作計劃案。	委員會全體成員同意通過。	提董事會由全體出席董事通過。

- 二、 董事會如不採納或修正薪資報酬委員會之建議，應敘明董事會日期、期別、議案內容、董事會決議結果以及公司對薪資報酬委員會意見之處理(如董事會通過之薪資報酬優於薪資報酬委員會之建議，應敘明其差異情形及原因)：無此情形。
- 三、 薪資報酬委員會之議決事項，如成員有反對或保留意見且有紀錄或書面聲明者，應敘明薪資報酬委員會日期、期別、議案內容、所有成員意見及對成員意見之處理：無此情形。

(五) 推動永續發展執行情形及與上市上櫃公司永續發展實務守則差異情形及原因：

推動項目	執行情形			與上市上櫃公司企業永續發展實務守則差異情形及原因						
	是	否	摘要說明							
1、公司是否建立推動永續發展之治理架構，且設置推動永續發展專(兼)職單位，並由董事會授權高階管理階層處理，及董事會督導情形?	√		<p>(1)本公司於111年1月20日成立「企業永續發展辦公室」，由財務長兼公司治理主管擔任總召集人，隸屬於董事會，同時決議通過「永續發展實務守則」，每年至少一次向董事會報告運作情形。</p> <p>(2)本公司針對溫室氣體盤查及查證時程規劃成立專責單位，聘請專家輔導，並於每季提報董事會執行狀況。</p> <p>(3)明定「永續發展實務守則」、「道德行為準則」及「誠信經營守則」，要求公司董事會、高階主管、集團員工遵循。</p> <p>(4)各廠區陸續完成環境管理系統ISO14001認證。</p> <p>(5)檢視工作環境之安全，各廠區陸續完成勞工安全衛生SO45001，截至112年3月底無職業傷害及職業病事件。</p> <p>(6)與醫院簽訂定每年提供員工例行健康檢查。</p>	尚無重大差異。						
2、公司是否依重大性原則，進行與公司營運相關之環境、社會及公司治理議題之風險評估，並訂定相關風險管理政策或策略?	√		<p>(1)本公司訂定「永續發展實務守則」，以落實公司治理、促進發展永續環境，並維護社會公益。</p> <p>(2)本公司訂定之「誠信經營守則」、「內部重大資訊處理作業程序」及「內部控制制度自行評估程序」，是針對風險管理政策落實而訂定，內容皆依據政府相關法規配合制定。</p> <p>(3)本公司依重大性原則，進行公司營運相關環境、社會及公司治理議題之風險評估，並規劃訂定相關風險管理政策：</p> <table border="1" data-bbox="794 1872 1222 2018"> <thead> <tr> <th>重大議題</th> <th>風險評估項目</th> <th>說明</th> </tr> </thead> <tbody> <tr> <td>環境</td> <td>水電供應不穩定、</td> <td>推動節水、節能政策</td> </tr> </tbody> </table>	重大議題	風險評估項目	說明	環境	水電供應不穩定、	推動節水、節能政策	尚無重大差異。
重大議題	風險評估項目	說明								
環境	水電供應不穩定、	推動節水、節能政策								

推動項目	執行情形			與上市上櫃公司企業永續發展實務守則差異情形及原因												
	是	否	摘要說明													
			<table border="1"> <tr> <td></td> <td> 颱風水災 氣候變遷 風險 </td> <td>持續關注金管會永續發展路徑圖後續發展。</td> </tr> <tr> <td>社會</td> <td>員工生活及職業安全</td> <td>本公司依勞動相關法令，包含：勞動基準法、職業安全衛生法與性別平等法等諸多法源規定，定期舉辦勞資會議進行相關議題討論與決議；依循員工守則作為管理之依據，並持續更新修訂。</td> </tr> <tr> <td>公司治理</td> <td>強化董事會職能</td> <td>強化董事會職能，提升企業永續價值。落實金管會公司治理3.0永續發展藍圖。</td> </tr> <tr> <td></td> <td>行為準則及法規遵循</td> <td>落實內部控制制度，確保所有董事、經理人、員工遵守相關法令規範。</td> </tr> </table>		颱風水災 氣候變遷 風險	持續關注金管會永續發展路徑圖後續發展。	社會	員工生活及職業安全	本公司依勞動相關法令，包含：勞動基準法、職業安全衛生法與性別平等法等諸多法源規定，定期舉辦勞資會議進行相關議題討論與決議；依循員工守則作為管理之依據，並持續更新修訂。	公司治理	強化董事會職能	強化董事會職能，提升企業永續價值。落實金管會公司治理3.0永續發展藍圖。		行為準則及法規遵循	落實內部控制制度，確保所有董事、經理人、員工遵守相關法令規範。	
	颱風水災 氣候變遷 風險	持續關注金管會永續發展路徑圖後續發展。														
社會	員工生活及職業安全	本公司依勞動相關法令，包含：勞動基準法、職業安全衛生法與性別平等法等諸多法源規定，定期舉辦勞資會議進行相關議題討論與決議；依循員工守則作為管理之依據，並持續更新修訂。														
公司治理	強化董事會職能	強化董事會職能，提升企業永續價值。落實金管會公司治理3.0永續發展藍圖。														
	行為準則及法規遵循	落實內部控制制度，確保所有董事、經理人、員工遵守相關法令規範。														
3、環境議題 (1)公司是否依其產業特性建立合適之環境管理制度？ (2)公司是否致力於提升能源使用效率及使用對環境負荷衝擊低之再生物料？ (3)公司是否評估氣候變遷對企業現在及未來的潛在風險	✓ ✓ ✓		(1)本公司遵循相關環境衛生法規要求，並通過ISO 14001系統查核驗證。 (2)本公司持續致力於提升各項資源之利用效率：列如飲水改用瓷杯，並鼓勵員工自行攜帶餐具；信封、牛皮紙袋重複使用。為避免碳粉盒丟棄早成環境汙染及資源浪費，影印機或印表機使用過之碳粉盒交原廠商回收處理。 (3)本公司符合環保法規ROHS及REACH。	(1)尚無重大差異。 (2)尚無重大差異。 (3)尚無重大差異。												

推動項目	執行情形			與上市上櫃公司企業永續發展實務守則差異情形及原因
	是	否	摘要說明	
與機會，並採取氣候相關議題之因應措施？ (4)公司是否統計過去兩年溫室氣體排放量、用水量及廢棄物總重量，並制定節能減碳、溫室氣體減量、減少用水或其他廢棄物管理之政策？	√		(4)本公司符合環保法規ROHS及REACH。	(4)尚無重大差異。
4、社會議題 (1)公司是否依照相關法規及國際人權公約，制定相關之管理政策與程序？ (2)公司是否訂定及實施合理員工福利措施（包括薪酬、休假及其他福利等），並將經營績效或成果適當反映於員工薪酬？ (3)公司是否提供員工安全與健康之工作環境，並對員工定期實施安全與健康教育？ (4)公司是否為員工建立有效之職涯能力發展培訓計畫？ (5)針對產品與服務之顧客健康與安全、客戶隱私、行銷及標示等議題，公司是否遵循相關法規及國際準則，並制定相關保護消費者或客戶權益政策及申訴程序？ (6)公司是否訂定供應商管理政策，要求供應商在環保、職業安全衛生或勞動人權等議題遵循相關規範，及其實施情形？	√ √ √ √ √ √		(1)本公司依勞動法規規定保障員工之合法權益，並定期提列退休金。本公司設有職工福利委員會，辦理各項福利事宜。 (2)本公司依據「勞動基準法」及相關法令訂定員工福利措施。 (3)本公司不定時對員工訓練進行安全教育課程，並定期舉辦員工健康檢查。 (4)公司提供相關內部及外部專業教育訓練以充實員工職涯技能。 (5)本公司遵守環保標準，並使用符合ROHS之材料，維護環境衛生。 (6)公司對新供應商都會進行評估作業，未來將加強供應商有無影響環境與社會之記錄。	(1)尚無重大差異。 (2)尚無重大差異。 (3)尚無重大差異。 (4)尚無重大差異。 (5)尚無重大差異。 (6)尚無重大差異。
5、公司是否參考國際通用之報告書編製準則或指引，編製永續報告書等揭露公司非財務資訊之報告書？前揭報告書是否取得第三方驗證單位之確信或保證意見？		√	本公司未編製企業社會責任報告書。	未來將視需要編製。
6.公司如依據「上市上櫃公司永續發展實務守則」定有本身之永續發展守則者，請敘明其運作與所定守則之差異情形：本公司於111年1月20日訂定「永續發展實務守則」，以強化企業社會責任之落實。本公司依據守則評估進行中。				

推動項目	執行情形			與上市上櫃公司企業永續發展實務守則差異情形及原因
	是	否	摘要說明	
7.其他有助於瞭解推動永續發展執行情形之重要資訊： 本公司訂定「永續發展實務守則」，其運作落實公司治理、發展永續環境、維護社會公益、加強企業永續發展資訊揭露等面向實行，並遵守守則內規範。				

(六) 履行誠信經營情形及與上市上櫃公司誠信經營守則差異情形及原因：

評估項目	運作情形			與上市上櫃公司誠信經營守則差異情形及原因
	是	否	摘要說明	
1.訂定誠信經營政策及方案				
(1)公司是否制定經董事會通過之誠信經營政策，並於規章及對外文件中明示誠信經營之政策、作法，以及董事會與高階管理階層積極落實經營政策之承諾？	√		(1)本公司已訂定經董事會通過之「誠信經營守則」，於規章及對外文件中明示誠信經營之政策、作法，以及董事會與高階管理階層積極落實經營政策之承諾。	(1)尚無重大差異。
(2)公司是否建立不誠信行為風險之評估機制，定期分析及評估營業範圍內具較高不誠信行為風險之營業活動，並據以訂定防範不誠信行為方案，且至少涵蓋「上市上櫃公司誠信經營守則」第七條第二項各款行為之防範措施？	√		(2)本公司「誠信經營守則」及「公司治理守則」內容已載明防範不誠信行為方案。	(2)尚無重大差異。
(3)公司是否於防範不誠信行為方案內明定作業程序、行為指南、違規之懲戒及申訴制度，且落實執行，並定期檢討修正前揭方案？	√		(3)本公司定期及不定期會議宣導公司治理、誠信經營觀念，若有違反誠信事件，公司會召開會議進行審議。 本公司已訂定「誠信經營守則」，針對營業範圍內具較高不誠信為風險之經營活動，採行防範行賄及收賄、提供非法政治獻金等事項做規範。	(3)尚無重大差異。
2.落實誠信經營				
(1)公司是否評估往來對象之誠信紀錄，並於其與往來交易對象簽訂之契約中明訂誠信行為條款？	√		(1)公司不定期檢討客戶及廠商之交易狀況，如發現有不正常之交易行為，將中止與其之交易內容。	(1)尚無重大差異。
(2)公司是否設置隸屬董事會之推動企業誠信經營專責單位，並定期(至少一年一次)向董事會報告其誠信經營政策與防範不誠信行為方案及監督執行情	√		(2)本公司設置董事會之專責單位「企業永續發展辦公室」，並由總管理處處長擔任召集人，負	(2)尚無重大差異。

評估項目	運作情形			與上市上櫃公司誠信經營守則差異情形及原因
	是	否	摘要說明	
形？			<p>責協助董事會及管理階層制定及監督執行誠信經營政策與防範方案，確保誠信經營守則之落實，該專職單位於111年1月20日及112年3月21日向董事會報告其執行情形。</p> <p>本公司落實執行誠信經營政策，111年相關執行情形：</p> <p>A.本公司已於「工作規則」及全體同仁所簽署之「誠信保密暨智慧財產權約定書」、「廉潔保密協定書」、「競業條款及保密協定」、「內部重大資訊保密協定書」規範所有公司同仁執行業務時，必須廉能公正，並遵守政府法令規定。董事會及管理階層亦承諾積極落實誠信的經營理念。</p> <p>B.教育訓練：由專責單位安排內部誠信經營教育訓練，111年度教育訓練時數合計48小時。</p>	
(3)公司是否制定防止利益衝突政策、提供適當陳述管道，並落實執行？	√		(3)本公司訂定之「誠信經營守則」，已明訂防止利益衝突之政策，公司內部及提供暢通管道供員工陳訴意見。	(3)尚無重大差異。
(4)公司是否為落實誠信經營已建立有效的會計制度、內部控制制度，並由內部稽核單位依不誠信行為風險之評估結果，擬訂相關稽核計畫，並據以查核防範不誠信行為方案之遵循情形，或委託會計師執行查核？	√		(4)本公司稽核人員依規定每年排定稽核項目，並提報審計委員會。	(4)尚無重大差異，
(5)公司是否定期舉辦誠信經營之內、外部之教育訓練？	√		(5)本公司於內部教育訓練宣導誠信經營理念。	(5)尚無重大差異。
3.公司檢舉制度之運作情形				
(1)公司是否訂定具體檢舉及獎勵制度，	√		(1)本公司訂定之「誠信經	(1)尚無重大差異。

評估項目	運作情形			與上市上櫃公司誠信經營守則差異情形及原因
	是	否	摘要說明	
並建立便利檢舉管道，及針對被檢舉對象指派適當之受理專責人員？ (2)公司是否訂定受理檢舉事項之調查標準作業程序、調查完成後應採取之後續措施及相關保密機制？ (3)公司是否採取保護檢舉人不因檢舉而遭受不當處置之措施？	√		營守則」第23條為檢舉制度相關規定。 (2)本公司訂定之「誠信經營守則」第23條為檢舉制度相關規定。 (3)本公司訂定之「誠信經營守則」第23條為檢舉制度相關規定。。	(2)尚無重大差異 (3)尚無重大差異
4.加強資訊揭露 公司是否於其網站及公開資訊觀測站，揭露其所訂誠信經營守則內容及推動成效？	√		本公司於年報揭露誠信經營情形，並已上傳至公開資訊觀測站。	尚無重大差異。
5.公司如依據「上市上櫃公司誠信經營守則」定有本身之誠信經營守則者，請敘明其運作與所定守則之差異情形：目前公司已訂定「誠信經營守則」，實際運作與本守則並無差異。				
6.他有助於瞭解公司誠信經營運作情形之重要資訊：（如公司檢討修正其訂定之誠信經營守則等情形）本公司將隨時注意國內外誠信經營相關規範之發展，並鼓勵董事、經理人及員工提出改善建議。				

(七) 公司如有訂定公司治理守則及相關規章者，應揭露其查詢方式：請詳見公司網站之投資關係相關訊息 (<http://www.jem.com.tw>)。

(八) 其他足以增進對公司治理運作情形之瞭解的重要資訊：

- 1.為管理公司內部重大訊息所制定之「內部重大資訊處理作業程序」，已告知所有董監事、經理人及全體員工，並將此程序制度及注意事項置於公司內部網路公佈區以供全體同仁遵循之，以避免違反或發生內線交易之情事。
- 2.本公司新任之董監事、經理人等內部人，於就任時均分發證券櫃檯買賣中心所編制最新版之「上櫃及興櫃公司內部人股權相關法令及應行注意事項」，以利內部人遵循之；公司並隨時提供董監事應注意之相關法規資訊。
- 3.本公司會計主管通過會計研究發展基金會之財會主管專業認證。
- 4.本公司網站：<http://www.jem.com.tw> 投資關係專區。

(九) 內部控制制度執行狀況：

1. 內部控制聲明書

建舜電子製造股份有限公司
內部控制制度聲明書

日期：112年3月21日

本公司民國111年度之內部控制制度，依據自行評估的結果，謹聲明如下：

- 一、本公司確知建立、實施和維護內部控制制度係本公司董事會及經理人之責任，本公司業已建立此一制度。其目的係在對營運之效果及效率(含獲利、績效及保障資產安全等)、報導具可靠性、及時性、透明性及符合相關規範暨相關法令規章之遵循等目標的達成，提供合理的確保。
- 二、內部控制制度有其先天限制，不論設計如何完善，有效之內部控制制度亦僅能對上述三項目標之達成提供合理的確保；而且，由於環境、情況之改變，內部控制制度之有效性可能隨之改變。惟本公司之內部控制制度設有自我監督之機制，缺失一經辨認，本公司即採取更正之行動。
- 三、本公司係依據「公開發行公司建立內部控制制度處理準則」(以下簡稱「處理準則」)規定之內部控制制度有效性之判斷項目，判斷內部控制制度之設計及執行是否有效。該「處理準則」所採用之內部控制制度判斷項目，係為依管理控制之過程，將內部控制制度劃分為五個組成要素：1.控制環境，2.風險評估，3.控制作業，4.資訊與溝通，及5.監督作業。每個組成要素又包括若干項目。前述項目請參見「處理準則」之規定。
- 四、本公司業已採用上述內部控制制度判斷項目，評估內部控制制度之設計及執行的有效性。
- 五、本公司基於前項評估結果，認為本公司於民國111年12月31日的內部控制制度(含對子公司之監督與管理)，包括瞭解營運之效果及效率目標達成之程度、報導係屬可靠、及時、透明及符合相關規範暨相關法令規章之遵循有關的內部控制制度等之設計及執行係屬有效，其能合理確保上述目標之達成。
- 六、本聲明書將成為本公司年報及公開說明書之主要內容，並對外公開。上述公開之內容如有虛偽、隱匿等不法情事，將涉及證券交易法第二十條、第三十二條、第一百七十一條及第一百七十四條等之法律責任。
- 七、本聲明書業經本公司民國112年3月21日董事會通過，出席董事五人中，無人持反對意見，均同意本聲明書之內容，併此聲明。

建舜電子製造股份有限公司

董事長： 黃欽雄 (簽章)

總經理： 黃欽基 (簽章)



2. 委託會計師專案審查內部控制制度者，應揭露會計師審查報告：無此情形

(十) 最近年度及截至年報刊印日止公司及其內部人員依法被處罰、公司對其內部人員違反內部控制制度規定之處罰、主要缺失與改善情形：無此情形。

(十一) 最近年度及截至年報刊印日止，股東會及董事會之重要決議：

1. 111年股東常會之重要決議事項

開會日期	重要決議事項	執行情形
111.6.16	1. 110年度營業報告書及財務報告案。	決議通過。
	2. 110年度盈餘分配案。	決議通過。
	3. 「公司章程」部分條文修正案。	決議通過。
	4. 「取得或處分資產處理程序」部分條文修正案。	決議通過。
	5. 「從事衍生性商品交易處理程序」部分條文修正案。	決議通過。
	6. 「資金貸與他人作業程序」部分條文修正案。	決議通過。
	7. 「背書保證處理程序」部分條文修正案。	決議通過。
	8. 「股東會議事規則」部分條文修正案。	決議通過。
	9. 董事選任程序」部分條文修正案。	決議通過。
	10. 解除本公司第十六屆董事競業禁止之限制案。	決議通過。

2. 111年度及截至年報刊印日止之董事會之重要決議

開會日期	重要決議摘錄
111.1.20	1. 通過「公司治理守則」部分條文修正案。
	2. 通過增訂「永續發展實務守則」案。
	3. 通過訂定本公司國內第三次有擔保轉換公司債換發新股增資基準日。
	4. 通過向金融機構申請中期放款授信額度案。
	5. 通過經理人調薪案。
	6. 通過民國110年度經理人年度獎酬案。
111.3.17	1. 通過110年度個體財務報告及合併財務報告案。
	2. 通過110年度營業報告書案。
	3. 通過110年度盈餘分配案。
	4. 通過110年度董監酬勞及員工酬勞案。
	5. 通過發行國內第四次無擔保轉換公司債案。
	6. 通過持股100%之子公司 Joinsoon Electronics Manufacturing(Thailand) Co.,Ltd 增資案。

	7. 通過「資金貸與他人作業程序」、「背書保證作業程序」、「董事選任程序」、「董事會議事規範」、「誠信經營守則」、「道德行為準則」、「股東會議事規則」、「薪資報酬委員會組織規程」、「取得或處分資產處理程序」及「從事衍生性商品交易處理程序」部分條文修正案。
	8. 通過「公司章程」部分條文修正案。
	9. 通過訂定「審計委員會組織規程」案。
	10. 通過全面改選本公司董事案。
	11. 通過提名及審議董事/獨立董事候選人案。
	12. 通過董事會擇定111年股東常會召開日期、地點及議程案。
	13. 通過110年度「內部控制制度聲明書」案。
	14. 通過向金融機構申請短期額度授信案。
	15. 通過財務報告簽證會計師獨立性及適任性案。
111.4.8	1. 通過本公司國內第三次有擔保轉換公司債換發新股增資基準日。 2. 通過向金融機構申請綜合額度案。
111.5.6	1. 111年第1季財務報告案。 2. 溫室氣體盤查及查證時程規劃報告案。
111.6.16	1. 董事會推選黃欽雄先生為董事長。
111.7.25	1. 通過本公司「從事衍生性商品交易處理程序」部分條文修正案。 2. 通過孫公司-東莞建瑋電子制品(有)公司「從事衍生性商品交易處理程序」部分條文修正案。 3. 通過孫公司-蘇州建合精密電子(有)公司「從事衍生性商品交易處理程序」部分條文修正案。 4. 通過子公司-Joinsoon Electronics Manufacturing(Thailand) Co.,Ltd 增訂「從事衍生性商品交易處理程序」案。
111.8.5	1. 通過本公司民國111年第二季合併財務報告案。 2. 通過訂定分派現金股利除息基準日及相關事宜案。 3. 通過本公司發行國內第四次無擔保轉換公司債乙案擬向金管會申請延長募集期間案。 4. 通過「稽核制度」、「自行檢查作業程序」、「內部稽核實施細則」及相關辦法。 5. 通過本公司擬向金融機構申請短期授信額度續約案。 6. 通過獨立董事薪酬案。 7. 通過董監酬勞分配案。
111.11.4	1. 通過本公司民國111年第三季合併財務報告案。 2. 通過持股100%之子公司 Joinsoon Electronics Manufacturing(Thailand) Co.,Ltd 增資案。

	3. 通過會計師公費案。
	4. 通過民國112年度稽核計畫案。
	5. 通過董事責任險案。
111.12.16	1. 通過民國112年度預算案。
	2. 通過更換會計師案。
	3. 通過本公司財務報告簽證會計師獨立性及適任性案。
	4. 通過制定本公司預先核准非確信服務政策之一般性原則。
	5. 通過「從事衍生性商品交易處理程序」部分條文修正案。
	6. 通過「內部重大資訊處理作業程序」部分條文修正案。
	7. 通過泰國建舜向金融機構申請七年期授信總額度泰銖二億五千萬元案。
	8. 通過民國110年度經理人員工酬勞分配案。
	9. 通過民國111年度經理人年度獎酬案。
	10. 通過執行長-黃欽雄先生辭任暨董事長-黃欽雄先生薪酬案。
	11. 通過薪酬委員會民國112年工作計劃案。
112.3.21	1. 通過民國111年度個體財務報告及合併財務報告案。
	2. 通過民國111年度營業報告書案。
	3. 通過民國111年度盈餘分配案。
	4. 通過民國111年度員工酬勞及董監酬勞案。
	5. 通過「公司章程」部分條文修正案。
	6. 通過董事會擇定民國112年股東常會召開日期、地點及議程案。
	7. 通過民國111年度「內部控制制度聲明書」案。
	8. 通過本公司財務報告簽證會計師獨立性及適任性案。
	9. 通過本公司國內第四次無擔保轉換公司債換發新股增資基準日。
	10. 通過向金融機構申請短期額度授信案。

(十二) 最近年度截至年報刊印日止董事或監察人對董事會通過重要決議有不同意見且有記錄或書面聲明者，其主要內容：無此情形。

(十三) 最近年度及截至年報刊印日止，公司董事長、總經理、會計主管、財務主管、內部稽核主管、公司治理主管及研發主管等辭職解任情形之彙總：無此情形。

五、簽證會計師公費資訊

(一) 應揭露給付簽證會計師與其所屬事務所及關係企業之審計公費與非審計公費之金額及非審計服務內容：

金額單位：新臺幣千元

會計師事務所名稱	會計師姓名	會計師查核期間	審計公費	非審計公費	合計	備註
安侯建業聯合會計師事務所	羅瑞蘭	111.1.1~111.12.16	4,537	150	4,687	事務所內輪調
	區耀軍					
安侯建業聯合會計師事務所	區耀軍	111.12.16~111.12.31				
	王怡文					

- (二) 更換會計師事務所且更換年度所支付之審計公費較更換前一年度之審計公費減少者，應揭露審計公費減少金額及原因更換會計師資訊：無此情形。
- (三) 審計公費較前一年度減少達百分之十以上者，應揭露審計公費減少金額、比例及原因：本公司並無審計公費較前一年度減少達百分之十五以上之情形。
- (四) 前目所稱審計公費係指公司給付簽證會計師有關財務報告查核、核閱、複核及財務預測核閱之公費。

六、公司在最近兩年度及期後期間有更換會計師資訊：

(一) 關於前任會計師

更換日期	111.12.16		
更換原因及說明	為配合會計師事務所內部組織輪調調整，自111年年度財務報告簽核，改由區耀軍及王怡文會計師簽核。		
說明係委任人或會計師終止或不接受委任	當事人	會計師	委任人
	主動終止委任	不適用	不適用
	不再接受(繼續)委任	不適用	不適用
最新兩年內簽發無保留意見以外之查核報告書意見及原因	不適用		
與發行人有無不同意見	有	會計原則或實務	
		財務報告之揭露	
		查核範圍或步驟	
		其他	

	無	V
	說明	
其他揭露事項 (本準則第十條第六款第一目之四至第一目之七應加以揭露者)	無	

(二) 關於繼任會計師

事務所名稱	安侯建業聯合會計師事務所
會計師姓名	區耀軍及王怡文
委任之日	111.12.16
委任前就特定交易之會計處理方法或會計原則及對財務報告可能簽發之意見諮詢事項及結果	無
繼任會計師對前任會計師不同意見事項之書面意見	無

(三) 前任會計師對本準則第10條第6款第1目及第2目之3事項之復函：不適用。

七、會計師獨立性評估

本公司管理階層每年定期藉以下評估事項評估簽證會計師之獨立性，並向董事會報告評估之結果：

- (1)會計師獨立性聲明。
- (2)截至最近一次簽證作業，未有七年未更換之情事。
- (3)與委託人無重大財務利害關係。
- (4)避免與委託人有任何不適當關係。
- (5)會計師應使其助理人員確守誠實、公正及獨立性。
- (6)執業前二年內服務機構之財務報表，不得查核簽證。
- (7)會計師名義不得為他人使用。

- (8)未握有本公司及關係企業之股份。
- (9)未與本公司及關係企業有金錢借貸之情事。
- (10)未與本公司或關係企業有共同投資或分享利益之關係。
- (11)未兼任本公司或關係企業之經常工作，支領固定薪給。
- (12)未涉及本公司或關係企業制定決策之管理職能。
- (13)未兼營可能喪失其獨立性之其他事業。
- (14)與本公司管理階層人員無配偶、直系血親直系姻親或二親等內旁系血親之關係。
- (15)未收取任何與業務有關之佣金。
- (16)截至目前為止，未受有處分或損及獨立原則之情事。

八、公司之董事長、總經理、負責財務或會計事務之經理人，最近一年內曾任職於簽證會計師所屬事務所或其關係企業者：無此情形。

九、最近年度截至年報刊印日止，董事、監察人、經理人及持股比例百分之十以上之股東股權移轉及股權質押變動情形：

(一) 股權變動情形：

單位：股

職 稱	姓 名	111年度		112年截至4月17日	
		持有股數 增(減)數	質押股數 增(減)數	持有股數 增(減)數	質押股數 增(減)數
董事長暨執行長(註)	黃欽雄	—	—	—	—
副董事長暨總經理	黃欽基	—	—	—	—
董事	建樺投資(股)公司	—	—	—	—
董事代表人	邱麗月	—	—	—	—
獨立董事	沈筱玲	—	—	—	—
獨立董事	莊德民	—	—	—	—
監察人	勇盛投資(股)公司	—	—	—	—
監察人代表人	張佳堯	—	—	—	—
監察人	方正珽	—	—	—	—
監察人	蔡念澎	—	—	—	—
事業群總經理	林吳極	—	—	—	—
副總經理	駱榮滄	—	—	—	—
副總經理	謝佩斐	—	—	—	—
協理	郭栓旭	—	—	—	—
協理	謝惠群	—	—	—	—
協理	邱景敏	—	—	—	—
資深處長	歐耿宏	—	—	—	—

註1：執行長-黃欽雄先生於111年12月31日辭任。

(二) 股權移轉之相對人為關係人者：無此情形。

(三) 股權質押之相對人為關係人者：無此情形。

十、持股比例占前十名之股東，其相互間為關係人或為配偶、二親等以內之親屬關係之資訊：

112年4月17日；單位：股

姓名	本人持有股份		配偶、未成年子女持有股份		利用他人名義合計持有股份		前十大股東相互間具有關係人或為配偶、二親等以內之親屬關係者，其名稱或姓名及關係		備註
	股數	持股比率(%)	股數	持股比率(%)	股數	持股比率(%)	名稱(或姓名)	關係	
徐擘軒	6,961,000	6.47	—	—	—	—	無	無	—
建樺投資(股)公司	6,208,803	5.78	—	—	—	—	無	無	—
建樺投資(股)公司 負責人：黃欽基	4,154,933	3.86	—	—	—	—	黃欽雄	二親等	—
							黃欽源	二親等	—
							黃陳素美	二親等	—
							勇盛投資(股)公司	勇盛投資 負責人為 其一親等	—
黃欽雄	5,706,268	5.31	1,717	0.00	—	—	黃欽基	二親等	—
							黃欽源	二親等	—
							黃陳素美	二親等	—
黃欽基	4,154,933	3.86	—	—	—	—	黃欽雄	二親等	—
							黃欽源	二親等	—
							黃陳素美	二親等	—
							勇盛投資(股)公司	勇盛投資 負責人為 其一親等	—
冠樺投資(股)公司	3,624,594	3.37	—	—	—	—	無	無	—
冠樺投資(股)公司 負責人：邱麗月	74,526	0.07	77,694	0.07	—	—	無	無	—
勇盛投資(股)公司	2,010,775	1.87	—	—	—	—	無	無	—
勇盛投資(股)公司 負責人：黃建達	231,599	0.22	—	—	—	—	黃欽基	一親等	—
李擘旭	1,982,000	1.84	—	—	—	—	無	無	—
黃欽源	1,100,000	1.02	700,351	0.65	—	—	黃欽雄	二親等	—
							黃欽基	二親等	—
							黃陳素美	配偶	—

姓名	本人持有股份		配偶、未成年子女持有股份		利用他人名義合計持有股份		前十大股東相互間具有關係人或為配偶、二親等以內之親屬關係者，其名稱或姓名及關係		備註
	股數	持股比率(%)	股數	持股比率(%)	股數	持股比率(%)	名稱(或姓名)	關係	
花旗託管柏克萊資本SBL/PB 投資專戶	793,000	0.74	—	—	—	—	無	無	—
黃陳素美	700,351	0.65	1,100,000	1.02	—	—	黃欽雄	二親等	—
							黃欽基	二親等	—
							黃欽源	配偶	—

十一、公司、公司之董事、監察人、經理人及公司直接或間接控制之事業對同一轉投資事業之持股數，並合併計算綜合持股比例：

112年3月31日；單位：仟股；%

轉投資事業(註)	本公司投資		董事、監察人、經理人及直接或間接控制事業之投資		綜合投資	
	股數	持股比例	股數	持股比例	股數	持股比例
Conquest International Holding Corporation (BVI)	6,500	100%	-	-	6,500	100%
Evergrand Holdings Limited	3,000	100%	-	-	3,000	100%
泰國建舜電子製品有限公司	6,543	100%	-	-	6,543	100%
互動資通(股)公司	2,385	15.59%	-	-	2,385	15.59%
展岳(股)公司	1,775	57.00%	-	-	1,775	57.00%

註：係公司採權益法之長期股權投資。

肆、募資情形

一、資本及股份

(一) 股本來源

1. 股本形成經過

單位：新台幣仟元/仟股

年 月	發行價格	核定股本		實收股本		備註		
		股 數	金 額	股 數	金 額	股本來源	以現金以外之財 產抵充股款者	其 他
87年7月	1,000元	108.5	108,500	108.5	108,500	現金增資33,500仟元		87.8.03經(087)商字第087122092號
89年1月	1,000元	170	170,000	170	170,000	現金增資61,500仟元		89.2.19經(089)商字第089104670號
90年12月	10元	45,000	450,000	28,700	287,000	現金增資70,000仟元 盈餘轉增資47,000仟元		91.1.15經授商第09101012010號
91年12月	10元	45,000	450,000	33,005	330,050	盈餘轉增資43,050仟元		92.1.13經授商字第09101524070號
92年9月 (註1)	10元	45,000	450,000	35,000	350,000	盈餘轉增資19,950仟元		92.8.25台財證一字第0920137523號
93年9月	10元	45,000	450,000	40,000	400,000	盈餘轉增資50,000仟元		93.8.23金管證一字第0930137459號
93年9月	21元	45,000	450,000	41,200	412,000	現金增資33,500仟元		93.8.30金管證一字第0930138041號
95年8月	10元	80,000	800,000	43,600	436,000	盈餘轉增資24,000仟元		95.8.10金管證一字第0950135450號
96年6月	26元	80,000	800,000	47,600	476,000	現金增資40,000仟元		96.6.5金管證一字第0960028162號
96年9月	10元	80,000	800,000	50,280	502,800	盈餘轉增資26,800仟元		96.8.22金管證一字第0960045248號
97年1月	26元	80,000	800,000	54,280	542,800	現金增資40,000仟元		97.1.10金管證一字第096075434號
97年8月	10元	80,000	800,000	64,311	643,107	盈餘轉增資75,881仟元 資本公積轉增資24,426仟元		97.8.15金管證一字第0970041566號
98年5月 (註2)	12元	80,000	800,000	72,350	723,497	現金增資80,390仟元		98.4.22金管證一字第0980016644號
99年3月	20元	150,000	1,500,000	82,350	823,497	現金增資100,000仟元		99.3.15金管證發字第0980068988號
99年6月 (註3)	15.85元	150,000	1,500,000	82,840	828,402	現金增資4,905仟元		96.12.4金管證一字第0960068163號
99年9月 (註3)	15.85元	150,000	1,500,000	83,069	830,687	現金增資2,285仟元		96.12.4金管證一字第0960068163號
99年11月 (註3)	15.85元	150,000	1,500,000	83,086	830,862	現金增資17仟元		96.12.4金管證一字第0960068163號
100年2月 (註3)	15.85元	150,000	1,500,000	83,161	831,612	現金增資750仟元		96.12.4金管證一字第0960068163號
103年7月	11元	150,000	1,500,000	84,134	841,339	公司債轉換9,727仟元		100.9.27金管證發字第1000045352號
103年8月	11元	150,000	1,500,000	85,307	853,066	公司債轉換11,727仟元		100.9.27金管證發字第1000045352號
104年8月	10元	150,000	1,500,000	86,416	864,156	盈餘轉增資11,090仟元		104.8.13金管證發字第1040030988號
108年4月	12.29元	150,000	1,500,000	94,829	948,289	公司債轉換84,133仟元		108.4.9經授商字第10801038870號
108年5月	12.29元	150,000	1,500,000	96,652	966,515	公司債轉換18,226仟元		108.5.17經授商字第10801052500號
111年2月	15.72元	150,000	1,500,000	104,689	1,046,858	公司債轉換80,174仟元		110.2.9經授商字第11101017520號

111年4月	15.72元	150,000	1,500,000	107,466	1,074,657	公司債轉換27,799仟元		110.2.9經授商字第11101062090號
111年12月	22.04元	200,000	2,000,000	107,507	1,075,065	公司債轉換408仟元		112.4.27經授商字第11230068710號

2. 股份種類

112年4月17日

股份種類	核定股本			備註
	流通在外股份	未發行股份	合計	
記名式普通股	107,506,537	92,493,463	200,000,000	上櫃公司股票

註：依本公司章程規定，本公司額定股本為200,000,000股，其中保留4,700,000股作為供員工認股權憑證執行認股使用。

(二) 股東結構

112年4月17日

股東結構 數量	政府 機構	金融 機構	其他 法人	個 人	外國機構 及外人	合計
人 數	—	—	230	39,911	39	40,180
持有股數	—	—	12,403,270	92,779,240	2,324,027	107,506,537
持有比例	—	—	11.54%	86.30%	2.16%	100%

(三) 普通股股權分散情形

112年4月17日；每股面額十元

持股分級	股東人數	持有股數	持股比例
1至999	28,355	196,258	0.18%
1,000至5,000	9,224	19,140,655	17.80%
5,001至10,000	1,432	11,908,614	11.08%
10,001至15,000	372	4,794,401	4.46%
15,001至20,000	270	5,162,092	4.80%
20,001至30,000	192	5,018,801	4.67%
30,001至40,000	84	3,068,326	2.85%
40,001至50,000	71	3,342,527	3.11%
50,001至100,000	102	7,572,065	7.04%
100,001至200,000	43	5,933,911	5.52%
200,001至400,000	18	4,756,439	4.42%
400,001至600,000	6	2,750,724	2.56%
600,001至800,000	3	2,113,351	1.97%
800,001至1,000,000	—	—	—
1,000,001以上	8	31,748,373	29.54%
合計	40,180	107,506,537	100.00%

註：本公司無發行特別股股份

(四) 主要股東名單

112年4月17日

主要股東名稱	股份	持有股數(股)	持股比例
徐曄軒		6,961,000	6.47%
建樺投資(股)公司		6,208,803	5.78%
黃欽雄		5,706,268	5.31%
黃欽基		4,154,933	3.86%
冠樺投資(股)公司		3,624,594	3.37%
勇盛投資(股)公司		2,010,775	1.87%
李曄旭		1,982,000	1.84%
黃欽源		1,100,000	1.02%
花旗託管柏克萊資本 SBL/PB 投資專戶		793,000	0.74%
黃陳素美		700,351	0.65%

(五) 最近二年度每股市價、淨值、盈餘、股利及相關資料

單位：新台幣元/仟股

項目	年度		110年度	111年度	當年度截至 112年3月31日
	每股市價	最高	最低	平均	
每股淨值	分配前	分配後			
每股盈餘	加權平均股數				
	每股盈餘	追溯調整前			
		追溯調整後			
每股股利	現金股利				
	無償配股	盈餘配股			
		資本公積配股			
	累積未付股利(註3)				
投資報酬分析	本益比				
	本利比				
	現金股利殖利率				

註1：本公司經112年3月21日董事會決議通過分配股東股利64,503,922元，以現金發放，即每股發放現金股利新台幣0.6元，惟實際分配數尚待112年度股東常會決議。

(六) 公司股利政策及執行狀況

1. 股利政策：

本公司章程有關股利政策規定如下：

本公司年度總決算如有盈餘，應先提繳稅款，彌補以往虧損，次提10%為法定盈餘公積，但法定盈餘公積已達本公司實收資本額時不在此限；另視公司營運需要及法令規定提列特別盈餘公積，其餘除派付股息外，如尚有盈餘併同期初未分配盈餘，由董事會擬具盈餘分配案提請股東會決議分派之。公司得依財務、業務及經營面等因素之考量將當年度可分配盈餘提撥百分之十以上分派股東紅利，惟可分配盈餘金額不足500萬元時得不分派。分配股東股息紅利時，得以現金或股票方式為之，其中現金股利不低於股利總額之10%。

2. 本次股東會擬議股利分派之情形：本公司於112年3月21日董事會決議擬分配現金股利每股0.6元，俟112年股東常會通過後，另訂除權除息基準日，以該基準日股東名簿記載之股東持有股數分派。

3. 預期股利政策將有重大變動：本公司無此情形。

(七) 本年度擬議之無償配股對公司營業績效及每股盈餘之影響：本公司112年3月21日董事會決議之111年度盈餘分配並無無償配股之情事，故不適用。

(八) 員工、董事及監察人酬勞：

1. 公司章程所載員工、董事及監察人酬勞之成數或範圍：

依本公司章程規定，公司年度如有獲利，應提撥5%至15%為員工酬勞及不高於3%為董監事酬勞。但公司尚有累積虧損時，應預先保留彌補數額。

2. 本期估列員工、董事及監察人酬勞金額以股票分派之員工酬勞之股數計算基礎及實際分派金額若與估列數有差異時之會計處理：

本公司111年度員工酬勞以現金方式分派。

3. 董事會通過分派酬勞情形：

(1) 以現金或股票分派之員工酬勞及董事、監察人酬勞金額。若與認列費用年度估列金額有差異，應揭露差異數、原因及處理情形：111年以現金分派之員工酬勞計新台幣10,228,551元及董事酬勞3,068,555元，與認列費用年度估列差異數列為112年度損益。

(2) 以股票分派之員工酬勞金額及占本期個體或個別財務報告稅後純益及員工酬勞總額合計數之比例：不適用。

4. 前一年度員工、董事及監察人酬勞之實際分派情形：

單位：新台幣仟元

民國110年度盈餘分配		決議配發	實際配發
股東會通過日期		111.6.16	
員工股票股利	配發總股數(股)	—	—
	配發總金額	—	—
員工現金股利		9,648	9,648
董事及監察人酬勞		2,894	2,894

(九) 公司買回本公司股份情形：無此情形。

二、公司債（含海外公司債）辦理情形：

(一) 公司債辦理情形

公 司 債 種 類	國內第四次無擔保轉換公司債	
發行（辦理）日期	民國111年9月6日	
面 額	新臺幣壹拾萬元整	
發行及交易地點	不適用	
發 行 價 格	新臺幣壹佰元整	
總 額	新臺幣肆億元整	
利 率	票面年利率0%	
期 限	三年期，到期日：民國114年9月6日	
保 證 機 構	—	
受 託 人	華南商業銀行股份有限公司	
承 銷 機 構	德信綜合證券股份有限公司	
簽 證 律 師	翰辰法律事務所	
簽 證 會 計 師	安侯建業聯合會計師事務所 羅瑞蘭、區耀軍會計師	
償 還 方 法	除依轉換辦法轉換或贖回外，餘到期日後10個營業日內以現金一次還本。	
未 償 還 本 金	新臺幣參億玖仟玖佰壹拾萬元整	
贖 回 或 提 前 清 償 之 條 款	詳本公司國內第四次無擔保轉換公司債發行及轉換辦法第十七條及第十八條。(請參閱本年報第57頁~第58頁)	
限 制 條 款	不適用	
信用評等機構名稱、評等 日期、公司債評等結果	不適用0.0	
附其他權利	截至年報刊印日止已 轉換(交換或認股)普 通股、海外存託憑證 或其他有價證券之金 額	無
	發 行 及 轉 換 (交 換 或 認 股) 辦 法	詳本公司國內第四次無擔保轉換公司債發行及轉換辦法(請參閱本年報第54至59頁)
發行及轉換、交換或認股辦法、發行條件 對 股 權 可 能 稀 釋 情 形 及 對 現 有 股 東 權 益 影 響	無	
交 換 標 的 委 託 保 管 機 構 名 稱	不適用	
截至112年3月31日已轉換普通股股數	40,834股	

(二) 轉換公司債資料

國內第四次無擔保可轉換公司債

公司債種類		國內第四次無擔保轉換公司債	
年 度		111年	當年度截至112年03月31日
項 目			
轉換公司 債市價 (註)	最 高	新台幣107.10 元	新台幣109.00 元
	最 低	新台幣92.00元	新台幣103.00元
	平 均	新台幣103.81元	新台幣108.37元
轉 換 價 格		新台幣22.04元	新台幣22.04元
發行(辦理)日期 及發行時轉換價格		發行日期：民國111年9月6日 發行轉換價格：22.72元履行	發行日期：民國111年9月6日 發行轉換價格：22.72元履行
履行轉換義務方式		發行新股	發行新股

註：係以各交易日之收盤價予以列示

(三) 交換公司債資料：無此情形。

(四) 總括申報發行公司債情形：無此情形。

(五) 附認股權公司債資料：無此情形。

三、特別股辦理情形：無此情形。

四、參與發行海外存託憑證之辦理情形：無此情形。

五、員工認股權憑證辦理情形：無此情形。

六、限制員工權利新股辦理情形：無此情形。

七、併購或受讓他公司股份發行新股辦理情形：無此情形。

八、資金運用計畫執行情形：不適用。

建舜電子製造股份有限公司

國內第四次無擔保轉換公司債發行及轉換辦法

一、債券名稱

建舜電子製造股份有限公司(以下簡稱「本公司」)國內第四次無擔保轉換公司債(以下簡稱「本轉換公司債」)。

二、發行日期

民國111年9月6日(以下簡稱「發行日」)。

三、發行期間

發行期間為三年，自民國111年9月6日發行，至民國114年9月6日到期(以下簡稱「到期日」)。

四、發行總額、每張面額及發行價格

發行總額為新臺幣肆億元整，每張面額為新臺幣壹拾萬元，共計肆仟張，依票面金額十足發行。

五、債券票面利率

票面年利率為0%。

六、還本付息日期及方式

依本辦法第五條規定本轉換公司債之票面利率為0%，故無須訂定付息日期及方式。除本轉換公司債之持有人(以下簡稱「債券持有人」)依本辦法第十條轉換為本公司普通股或依本辦法第十八條行使賣回權，及本公司依本辦法第十七條提前贖回或由證券商營業處所買回註銷者外，本公司於本轉換公司債到期日後十個營業日內，按債券面額將債券持有人持有之本轉換公司債以現金一次償還。前述日期如遇臺北市證券集中交易市場停止營業之日，將順延至次一營業日。

七、擔保情形

本轉換公司債為無擔保債券，惟如本轉換公司債發行後，本公司另發行或私募其他有擔保附認股權或轉換公司債時，本轉換公司債亦將比照該有擔保附認股權或有擔保轉換公司債，設定同等級之債權或同順位之擔保物權。

八、轉換標的

債權人得依本辦法之規定，向本公司請求將本轉換公司債依面額及請求轉換當時之轉換價格，轉換為本公司普通股股票，本公司將以發行新股之方式履行轉換義務，換發之新股以帳簿劃撥交付，不印製實體方式為之。

九、轉換期間

債券持有人得於本轉換公司債發行後屆滿三個月之翌日(民國111年12月7日)起，至到期日(民國114年9月6日)止，除(一)普通股依法暫停過戶期間；(二)本公司無償配股停止過戶日、現金股息停止過戶日或現金增資認股停止過戶日前十五個營業日起，至權利分派基準日止；(三)辦理減資之減資基準日起至減資換發股票開始交易前一日止，辦理股票變更面額之停止轉換起始日至新股換發股票開始交易前一日止；(四)辦理股票變更面額之停止轉換起始日至新股換發股票開始交易前一日止，不得請求轉換外，得隨時向本公司請求將所持有之本轉換公司債依面額及請求轉換當時之轉換價格，轉換為本公司普通股，並依本辦法第十條、第十一條、第十三條、第十四條規定辦理。

前項股票變更面額之停止轉換起始日係指向經濟部申請變更登記之前一個營業日。本公司將

於該起始日前四個營業日公告停止轉換期間。

十、請求轉換程序

- (一)債券持有人至原交易券商填具「轉換公司債帳簿劃撥轉換／贖回／賣回申請書」(註明轉換)，由原交易券商向臺灣集中保管結算所股份有限公司(以下簡稱「集保公司」)提出申請，集保公司於接受申請後，以電子化方式通知本公司股務代理機構，於送達時即生轉換之效力，且不得申請撤銷，並於送達後五個營業日內完成轉換手續，直接將本公司普通股股票撥入該債券持有人之集保帳戶。
- (二)華僑及外國人申請將所持有之本轉換公司債轉換為本公司普通股時，一律統由集保公司採取帳簿劃撥方式辦理配發。

十一、轉換價格及其調整

(一)轉換價格之訂定

本轉換公司債轉換價格之訂定，係以民國 111 年 8 月 29 日為訂定轉換價格之基準日，以其前一個營業日、三個營業日、五個營業日本公司普通股收盤價之簡單算術平均數擇一者為基準價格，再以基準價格乘以 106%之轉換溢價率，為計算轉換價格(計算至新臺幣分為止，以下四捨五入)之依據。基準日前如遇有除權或除息者，其經採樣用以計算轉換價格之收盤價，應先設算為除權或除息後價格；轉換價格於決定後，實際發行日前，如遇有除權或除息者，應依本條第(二)項之轉換價格調整公式調整之。依上述方式，本轉換公司債發行時之轉換價格暫定為每股新臺幣 22.72 元。

(二)轉換價格之調整

1.本轉換公司債發行後，除本公司所發行或私募具有普通股轉換權或認股權之各種有價證券換發普通股股份或因員工酬勞發行新股者外，遇有本公司已發行或私募普通股股份增加時(包含但不限於以募集發行或私募方式辦理現金增資、盈餘轉增資、資本公積轉增資、公司合併或受讓其他公司股份發行新股、股票分割及現金增資參與發行海外存託憑證等)，本公司應依下列公式調整轉換價格(計算至新臺幣分為止，以下四捨五入；向下調整，向上則不予調整)，並函請財團法人中華民國證券櫃檯買賣中心(以下簡稱「櫃檯買賣中心」)公告，於新股發行除權基準日(註 1)調整之，如係因股票面額變更致已發行普通股股份增加，於新股換發基準日調整之，但有實際繳款作業於股款繳足日調整之。如於現金增資發行新股之除權基準日後變更新股發行價格，則依更新後之新股發行價格與每股時價(以本公司決定之更新後新股發行價格訂定基準日作為更新後每股時價訂定基準日)重新按下列公式調整之。如經設算調整後之轉換價格低於原除權基準日前已公告調整之轉換價格者，則函請櫃檯買賣中心重新公告調整之。

(1)非股票面額變更之普通股股份增加：

$$\text{調整後轉換價格} = \frac{\text{調整前轉換價格} \times \left[\frac{\text{已發行股數 (註 2)}}{\text{已發行股數 (註 2)}} + \frac{\left(\frac{\text{每股繳款額}}{\text{(註 3)}} \times \frac{\text{新股發行或}}{\text{私募股數}} \right)}{\text{每股時價 (註 4)}} \right]}{\text{已發行股數 (註 2)} + \text{新股發行或私募股數}}$$

註1：如係採詢價圈購辦理之現金增資或現金增資參與發行海外存託憑證，因無除權基準日，則於股款繳足日調整；如為合併或受讓增資則於合併或受讓基準

日調整；如為股票分割則於股票分割基準日調整；如係採私募方式辦理之現金增資，則於私募有價證券交付日調整。

註2：已發行股數係指普通股已發行股份總數(包括募集發行與私募股份)，並減除本公司買回惟尚未註銷或轉讓之庫藏股股數。

註3：每股繳款額如係屬無償配股或股票分割，則其繳款額為零；若係屬合併增資發行新股者，則其每股繳款額為合併基準日前依消滅公司最近期經會計師查核簽證或核閱之財務報表計算之每股淨值乘以換股比例；如係受讓他公司股份發行新股，則其每股繳款額為受讓基準日前受讓之他公司最近期經會計師查核簽證或核閱之財務報表計算之每股淨值乘以換股比例。

註4：每股時價係以新股發行除權基準日、訂價基準日或股票分割基準日(私募者，為私募有價證券交付日)之前一、三、五個營業日擇一計算本公司普通股收盤價之簡單算術平均數為準。

(2)股票面額變更致普通股股份增加時：

$$\text{調整後轉換價格} = \frac{\text{調整前轉換價格} \times \text{股票面額變更前已發行普通股股數}}{\text{股票面額變更後已發行普通股股數}}$$

2.本轉換公司債發行後，如遇本公司配發普通股現金股利時，本公司應於除息基準日依下列公式調降轉換價格(計算至新臺幣分為止，以下四捨五入)，並函請櫃買中心於除息基準日公告調整之。本項轉換價格調降之規定，不適用於除息基準日(不含)前已提出請求轉換者。其調整公式如下：

$$\text{調整後轉換價格} = \text{調整前轉換價格} \times (1 - \text{發放普通股現金股利占每股時價(註5)之比率})$$

註5：每股時價係以現金股息停止過戶除息公告日之前一、三、五個營業日擇一計算本公司普通股收盤價之簡單算術平均數為準。

3.本轉換公司債發行後，遇有本公司以低於每股時價(註6)之轉換或認股價格再發行或私募具有普通股轉換權或認股權之各種有價證券時，本公司應依下列公式調整轉換價格(計算至新臺幣分為止，以下四捨五入；向下調整，向上則不予調整)，並函請櫃買中心公告，於前述有價證券或認股權發行之日或私募有價證券交付日調整之。

$$\text{調整後轉換價格} = \frac{\text{調整前轉換價格} \times \left[\text{已發行股數(註7)} + \frac{\text{新發行或私募有價證券或認股權之轉換或認股價格} \times \text{新發行或私募有價證券或認股權可轉換或認購之股數}}{\text{每股時價(註6)}} \right]}{\text{已發行股數(註7)} + \text{新發行或私募有價證券或認股權可轉換或認購之股數}}$$

已發行股數(註7) + 新發行或私募有價證券或認股權可轉換或認購之股數

註6：每股時價為再發行具有普通股轉換權或認股權之各種有價證券之訂價基準日(再私募者，為私募有價證券交付日)之前一、三、五個營業日擇一計算本公司普通股收盤價之簡單算數平均數為準。

註7：已發行股數係指普通股已發行股份總數(包括募集發行與私募股份)，並減除

本公司買回惟尚未註銷或轉讓之庫藏股股數。再發行或私募具有普通股轉換權或認股權之各種有價證券如係以庫藏股支應，則已發行股數應減除新發行或私募有價證券可轉換或認股之股數。

4.本轉換公司債發行後，如遇本公司非因庫藏股註銷之減資致普通股股份減少時，本公司應依下列公式調整轉換價格(計算至新臺幣分為止，以下四捨五入)，並函請櫃檯買賣中心公告，於減資基準日調整之，如係因股票面額變更致普通股股份減少，於新股換發基準日調整之。

(1)減資彌補虧損時：

$$\text{調整後轉換價格} = \frac{\text{調整前轉換價格} \times \text{減資前已發行普通股股數(註8)}}{\text{減資後已發行普通股股數(註8)}}$$

(2)現金減資時：

$$\text{調整後轉換價格} = [\text{調整前轉換價格} \times (1 - \text{每股退還現金金額占換發新股票最後交易日收盤價之比率})] \times (\text{減資前已發行普通股股數(註8)} / \text{減資後已發行普通股股數})$$

註8：已發行股數係指普通股已發行股份總數(包括募集發行與私募股份)減除本公司買回惟尚未註銷或轉讓之庫藏股股數。

(3)股票面額變更致普通股股份減少時：

$$\text{調整後轉換價格} = \frac{\text{調整前轉換價格}}{\text{調整前}} \times \left(\frac{\text{股票面額變更前已發行普通股股數}}{\text{股票面額變更後已發行普通股股數}} \right)$$

十二、本轉換公司債之上櫃及終止上櫃

本轉換公司債於發行日前向櫃檯買賣中心申請上櫃買賣，至全數轉換為普通股股份或全數由本公司買回或償還時終止上櫃。以上事項均由本公司洽櫃檯買賣中心同意後公告之。

十三、無法換發壹股之餘額處理

轉換為本公司普通股時，若有不足壹股之畸零股，該股份金額，本公司將以現金償付之(計算至新臺幣元為止，以下四捨五入)。

十四、轉換後之新股上櫃

本轉換公司債經轉換後換發之普通股自交付日起於櫃檯買賣中心上櫃買賣，並由本公司洽櫃檯買賣中心同意後公告之。

十五、轉換後之權利義務

轉換後換發之新股，除本辦法另有約定者外，其權利義務與本公司原已發行之普通股股份相同。

十六、股本變更登記作業

本公司應於每季結束後十五日內，將前一季因本轉換公司債行使轉換所交付之股票數額予以公告，且每季應向公司登記之主管機關申請資本額變更登記至少一次。

十七、本公司對本轉換公司債之贖回權

(一)本轉換公司債發行後屆滿三個月之翌日(民國111年12月7日)起至到期日前四十日(民國

114年7月28日)止，若本公司普通股收盤價連續三十個營業日超過當時轉換價格達百分之三十時，本公司得於其後三十個營業日內，以掛號寄發一份三十日期滿之「債券收回通知書」(前述期間自本公司發信之日起算，並以該期間屆滿日為債券收回基準日，且前述期間不得為本辦法第九條之停止轉換期間)予債券持有人(以「債券收回通知書」寄發日前第五個營業日債券持有人名冊所載者為準，對於其後因買賣或其他原因始取得本轉換公司債之投資人，則以公告方式為之)，且函請櫃檯買賣中心公告本公司贖回權之行使，債券持有人如有轉換意願，請求轉換之最後期限為終止櫃檯買賣日後第二個營業日。本公司執行收回請求時，應於債券收回基準日後五個營業日內，按債券面額以現金收回全部流通在外之本轉換公司債。

(二)本轉換公司債發行後屆滿三個月之翌日(民國111年12月7日)起至到期日前四十日(民國114年7月28日)止，若本轉換公司債流通在外餘額低於原發行總額之百分之十時，本公司得於其後任何時間，以掛號寄發一份三十日期滿之「債券收回通知書」(前述期間自本公司發信之日起算，並以該期間屆滿日為債券收回基準日，且前述期間不得為本辦法第九條之停止轉換期間)予債券持有人(以「債券收回通知書」寄發日前第五個營業日債券持有人名冊所載者為準，對於其後因買賣或其他原因始取得本轉換公司債之投資人，則以公告方式為之)，且函請櫃檯買賣中心公告本公司贖回權之行使，債券持有人如有轉換意願，請求轉換之最後期限為終止櫃檯買賣日後第二個營業日。本公司執行收回請求時，應於債券收回基準日後五個營業日內，按債券面額以現金收回全部流通在外之本轉換公司債。

(三)若債券持有人於「債券收回通知書」所載債券收回基準日前，未以書面回覆本公司股務代理機構者(於送達時即生效力，採郵寄者以郵戳日為憑)，本公司將於債券收回基準日後五個營業日內，按債券面額以現金收回其所持有之本轉換公司債。前述日期如遇臺北市證券集中交易市場停止營業之日，將順延至次一營業日。

十八、債券持有人之賣回權

本轉換公司債以發行後屆滿二年之日(民國113年9月6日)為債券持有人提前賣回本轉換公司債之賣回基準日，本公司應於賣回基準日之前四十日，以掛號寄發一份「賣回權行使通知書」予債券持有人(以「賣回權行使通知書」寄發日前第五個營業日債券持有人名冊所載者為準，對於其後因買賣或其他原因始取得本轉換公司債之投資人，則以公告方式為之)，並函請櫃檯買賣中心公告本轉換公司債持有人賣回權之行使，本轉換公司債持有人得於賣回基準日之前四十日內以書面通知本公司股務代理機構(於送達時即生效力，採郵寄者以郵戳為憑，且不得申請撤銷)，要求本公司以債券面額加計利息補償金【為債券面額之101.0025%(實質收益率0.50%)】將其所持有之本轉換公司債以現金贖回。

本公司受理賣回請求，應於賣回基準日後五個營業日內，將其款項以匯款或開立支票方式交付債券持有人。前述日期如遇臺北市證券集中交易市場停止營業之日，將順延至次一營業日。

十九、因本公司股份終止上櫃提前賣回

若本公司普通股經主管機關核准終止上櫃(股票已在臺灣證券交易所上市者除外)，債券持有人得要求本公司按債券面額贖回其所持有之本轉換公司債。

二十、轉換年度股利之歸屬

(一)現金股利

- 1.債券持有人於當年度一月一日起至當年度本公司現金股息停止過戶日前十五個營業日(不含)以前請求轉換者，其轉換而得之普通股得參與當年度股東會決議發放之前一年度現金股利。
- 2.當年度於本公司現金股息停止過戶日前十五個營業日(含)起至現金股息除息基準日(含)止，本轉換公司債停止轉換。
- 3.債券持有人於當年度現金股息除息基準日翌日起至當年度十二月三十一日(含)以前請求轉換者，不得請求當年度股東會決議發放之前一年度現金股利。其轉換而得之普通股得參與次年度股東會決議發放之當年度現金股利。

(二)股票股利

- 1.債券持有人於當年度一月一日起至當年度本公司無償配股停止過戶日前十五個營業日(不含)以前請求轉換者，其轉換而得之普通股得參與當年度股東會決議發放之前一年度股票股利。
- 2.當年度於本公司無償配股停止過戶日前十五個營業日(含)起至無償配股除權基準日(含)止，本轉換公司債停止轉換。
- 3.債券持有人於當年度無償配股除權基準日翌日起至當年度十二月三十一日(含)以前請求轉換者，不得請求當年度股東會決議發放之前一年度股票股利。其轉換而得之普通股得參與次年度股東會決議發放之當年度股票股利。

二十一、所有本公司收回(包括由證券商營業處所買回)、償還或已轉換之本轉換公司債將被註銷，不得再賣出或發行，其所附轉換權併同消滅。

二十二、本轉換公司債及其所轉換之普通股均為記名式，其過戶、異動登記、設質、遺失等均依「公開發行股票公司股務處理準則」及公司法相關規定辦理。另稅賦事宜依當時賦稅法規之規定辦理。

二十三、本轉換公司債由華南商業銀行股份有限公司為債券持有人之受託人，代表債券持有人的利益，行使查核及監督本公司履行本轉換公司債發行事項之權責。凡本轉換公司債之持有人不論係於發行時認購或中途買受者，對於本公司與受託人之間所定受託契約規定、受託人之權利義務及本發行及轉換辦法均予同意，並授與受託人有關受託事項之全權代理，此項授權並不得中途撤回；至於受託契約內容，債券持有人得在營業時間內隨時至本公司或受託人營業處所查詢。

二十四、本轉換公司債委由本公司股務代理機構辦理轉換及還本付息事宜。

二十五、本轉換公司債之發行依「證券交易法」第八條規定，採帳簿劃撥交付，不印製實體債券。

二十六、本轉換公司債發行及轉換辦法如有未盡事宜之處，悉依相關法令辦理之。

伍、營運概況

一、業務內容

(一)業務範圍

1.主要業務內容：

- 電腦及電腦週邊設備。
- 電工電氣器材。
- 電子零件(管制品除外)之製造加工。
- 電子資訊供應服務
- 醫療器材批發業。
- 進口買賣業務。
- 代理國內外廠商商品報價及銷售業務。
- 產品設計業。
- 有關進出口貿易業務。
- 除許可業務外，得經營法令非禁止或限制之業務。

2.目前之主要產品項目及其營業比重：

單位：新台幣仟元；%

主要產品	111年度	
	營業額	比重(%)
線裝類(含連接器)	2,163,365	78.22
外接式儲存裝置	288,575	10.43
其他	313,942	11.35
合計	2,765,882	100.00

3.計畫開發之新商品(服務)項

(1) 線裝類(含連接器)

A. 原有客製化產品之延伸

主要是 USB4 EPR、USB 3.2、PD3.1、HDMI 2.1 Premium 產品在應用上變化，滿足如 NB、AIO、Desktop PC、Docking、手機閃充等產品特殊功能與小體積，有別於一般標準 USB3.2/2.0、HDMI。因應 USB4 EPR 時代到來，Smart Phone、NB、Desktop PC、車用線束之需要高速傳輸資料與大電流充電，USB4的 Spec 已到達40Gbps 高傳輸的標準介面與增加48Vx5A=240W 大電流充電。而高速傳輸 I/O 產品必須與客戶研發單位密切合作，在客戶端研發的第一時間協助提供客戶需要的產品與技術服務成為致勝要件。

B. 新產品開發：USB4 EPR Gen3 5A 1.0m/0.8m/ 0.5m、USB4 EPR Gen2 5A 1.8m、USB2.0 EPR 5A 2.0m、USB 2.0 Type C 柔軟度+PP 紗外被、USB4 EPR Gen3

Type C to BTB 5A、USB4 EPR Gen3 Type C to Open 5A。

C. USB4 rev. 2 80Gbps 升級達高速線需求，提高同軸線的最高線速及效能。

D. 新技術導入硅膠設備及製程改善，符合更環保的線材材質。

(2) 電子數位周邊產品

A. Storage (外接式存儲類產品)：數字化文件儲存的倉庫，隨著 USB/SATA/PCIe 等協議與固態硬碟科技不斷的更迭進步，加上便於攜帶的特性，始終是電子事業處的主力產品。

a. 外接式固態硬碟儲存器：SSD 具備低耗能及高傳輸之特性，其中又以 M.2 介面輕薄的規格已在 3C 產品中取代傳統硬碟的主力地位，今年預計推出多款便攜的固態硬碟儲存器，同時搭配 M.2 的 SATA 與 PCIe 傳輸協議，擴充市場對外接儲存裝置的需求。

b. 外接式加密硬碟儲存器：加密的應用是為確保使用者能有更完善的資料保護機制，有鑑於網路資訊傳輸的脆弱性，目前已完成三種類型的應用設計，可全方位的使用於指紋解鎖，按鍵密碼解鎖 NFC (Near Field Communication/近場通信) 等三種加解密方式，便於接續現有加密硬碟客戶的產品更迭。

c. 外接式傳統硬碟儲存器：傳統硬碟儲存器在市場上仍具有低價及高容量之優勢，於消費市場中為入門的主要選購機種，但因其競爭性過高，將轉為配合客戶特殊應用及外觀進行開發設計，專注於服務客戶以收其成效。

d. 基於 Thunderbolt 3 協議的外接式固態硬碟儲存器：為目前市場上高端的產品之一，產品本身有較高的研發壁壘，傳輸速度最高可達 3000MB/s，在 110 年 8 月完成開發後，已成功推廣至核心客戶的高端產品中，目前正在配合客戶需求進行修改。

e. 外接式光碟機：目前主要客戶為日本及歐洲市場，多應用於藍光影音及 AUDIO CD 使用，客戶搭配特定軟體專供手機用戶，今年仍維持與客戶共同開發搶佔獨特性市場需求。

B. Docking (介面擴展塢)：隨著 NB 為追求輕薄之故，其產品取消諸多介面端口，Docking 產品則為滿足使用者所需之介面產品，主要的更新內容為 USB Type-C 的轉接器，新增了兩款 USB Type-C 轉接器標準品產品，分別為 USB Type-C DP 訊號轉為 VGA 訊號並增加 USB -PD (USB Power Delivery Specification) 供電與 3.5mm Audio Jack 音源輸出，最高功率可支持到 100 瓦特對 USB Type-C 連接設備的供電，另一款為 USB Type-C DP 訊號轉為 HDMI 訊號並增加 USB-PD 供電，此標準品產品已完成開發，目前正為客戶定制規格中。

C. Wi-Fi (基於 802.11 a/b/g/n/ac/ax 連線之應用類型產品)：搭載電子事業處自主開發的 WiFi 802.11ac 模組目前主要應用在 WiFi 光碟機上，今年在 WiFi 光碟機上有所升級，增加了 SD Card 備份的功能，另外在網路應用方面，針對家庭在居家生活中的無線應用增加，信號的涵蓋率問題普遍發生在家庭環境中，2023 年將推出 Wi-Fi extender 產品，除可延伸家中無線信號的觸角，更搭配儲存設

備提供複合性功能之概念產品。

(二)產業概況

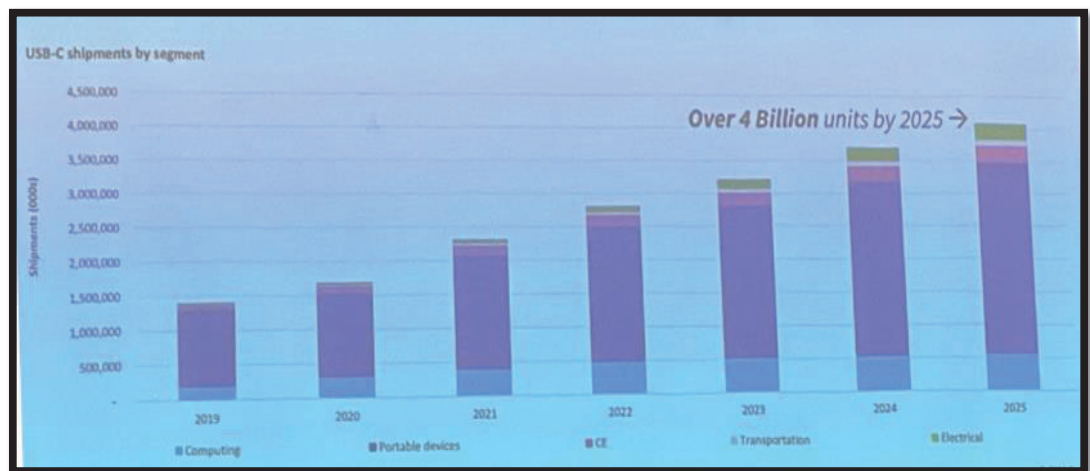
1.產業之現況與發展

(1) 線裝類(含連接器)

連接線器泛指所有用在電子訊號或電力傳輸的連接元件及其附屬配件，主要用於元件之間訊號或電力的連接，並透過傳輸線與連接器之結合，使電子元件及系統間達到間隔距離的訊號延伸及傳輸功能，其品質良莠不僅影響電流或訊號傳輸之可靠度，亦會牽動整個電子設備之運作品質及壽命；連接線器之應用範圍眾多，只要有存在連接訊號或電力之電子產品，都會需要連接線及連接器，諸如個人電腦(桌上型、筆記型、掌上型)、電腦週邊(印表機、顯示器、滑鼠、鍵盤、網路設備、儲存裝置、光碟機及各式播放器等等)、行動電話、數位相機、醫療器材、汽車電子、工業電腦，及其他各式各樣消費性電子產品。

近年來相關連接器(線)產品在技術發展上，為因應多元化穿戴式電子產品的推出，使得具備低接觸阻抗、高插拔次數與耐高插拔力、高環境忍受度與高頻穩定性的細腳距(pin)與 SMT (Surface Mount Technology; 表面黏著技術)化的連接器(線)需求有所增加；而且在應用領域拓展上，國際各大連接器(線)業者相繼針對光纖通訊、人工智慧物聯網(AIoT)、汽車航太、綠色能源、工業控制、醫療照護等利基性領域進行較為深度的布局，加上部分連接器(線)規格已能互通(例如 Thunderbolt 3 可向下支援 Type-C)並漸趨一致，有助於刺激相關連接器及其線組的更替需求，故全球連接器產業的市場規模隨著經濟穩定增長及電氣化產品的推陳出新而處於持續溫和增長的局面。

USB Type-C 市場統計考慮到 COVID-19 和俄烏戰爭影響導致的經濟變化，預計到2028年全球 USB Type-C 市場預計將從2022年的估計值26億美元達到66億美元，另2023年到2028年複合年增長率為16.6%；USB Type-C 運用廣泛，包括電腦、電動車、電子產品等，預計到2025年全球出貨量將達40億。



若將2022年全球連接器的市場規模依照應用別劃分，語音及資料傳輸(Telecom/Datacom)、汽車(Automotive)、電腦及周邊設備(Computers & Peripherals)與工業(Industrial)為前四大應用市場，其規模占比依序為23.4%、22.6%、13.3%及12.3%，

其中2022年以來電源管理 IC、音頻編解碼器(Audio Codec)、微控制器(MCU)等電子元件陸續缺貨，「長短料」效應更趨彰顯，加上全球運輸效率不彰，以致汽車電子、消費性電子及物聯網(IoT)系統等下游市場的需求呈現遞延，從而造成相關應用2022年的市場規模增長動能有所承壓。

在下游應用的成長性方面，中國及歐美各國積極進行境內5G 基礎設施與中大型資料中心的建置，加上具規格統一性之高速傳輸介面的市場滲透率逐步提高，預估語音及資料傳輸2021~2026年的市場規模 CAGR 將來到7.8%；至於汽車則以6.5%的年複合增長率居次，主要係因電動車(EV)的普及化、先進駕駛輔助系統(ADAS)等汽車電子的導入；另外智慧製造等工業應用、3C 產品等消費性應用、智慧城市等交通運輸、呼吸線束等醫療設備亦將分別擁有5%以上的 CAGR。

(2) 電子數位周邊產品

隨著社群網站及數位音樂等線上服務大量普及，數位資訊及影音內容的取得愈來愈容易，估計每天有超過10億首 MP3歌曲在網路上流竄，有超過1億部影片自 YouTube 上被下載，每份原生數位資料平均被複製3次以上，在不斷產出、複製、傳送下，數位資訊內容爆炸性成長，帶動使用者對於數位資料儲存及分享的需求，而傳統內建於個人電腦中的硬碟，已無法滿足使用者在數位資料儲存與備份的需求，進而造就外接式儲存市場的快速成長。另依據 IDC 預測，至2023年全球 GDP 中將有 50%以上的貢獻來自於「數位化」，其中包括數位產品、服務、技術、營運、關係等。而為了在未來數位經濟體系建立更強的競爭力，企業數位轉型已是必定發展的方向，屆時也將會有大量企業的 IT 投入軟硬體升級，將原有的數位化應用雲端化，而雲端服務也將趨向分散式、高度信賴且高度智慧的應用層面。根據 IDC/EMC 的統計與預測，到了2020年，全球數位資料量將到達44ZB (Zettabytes, 1ZB=1,000EB, 1EB=1,000PB, 1PB=1,000TB, 因此 1ZB 會等於 10 億 TB)，增幅超過自2010年來資料量的50倍，預期2020年至2030年的資料總量可望增長超過10倍、增至456ZB。而其中的資料會需要透過存儲商品、NAND Flash、光碟媒體或磁帶等媒體保存。而這樣的趨勢也將成為儲存裝置設備需求面的利多，整體市場也將以倍數成長。

一般消費者最常使用的外接式儲存裝置，依其儲存媒介主要分為外接式硬碟及外接式光碟機二大類。近年筆記型電腦訴求體積輕薄，而無法搭載光碟機，因此消費者通常會另外購買外接式光碟機，以滿足觀看影片及利用光碟片讀取/儲存資料的需求，然光碟片在使用方便性不及其他儲存媒介的情況下，光碟片及光碟機的市場需求量逐年下滑；外接式硬碟可分為傳統機械式硬碟 (Hard Disk Drive, 簡稱 HDD) 及固態硬碟 (Solid State Disk, 簡稱 SSD)，外接式硬碟具備輕、薄、短、小、易攜帶等特性，目前是個人資料儲存及管理的首選，HDD 目前以2.5吋規

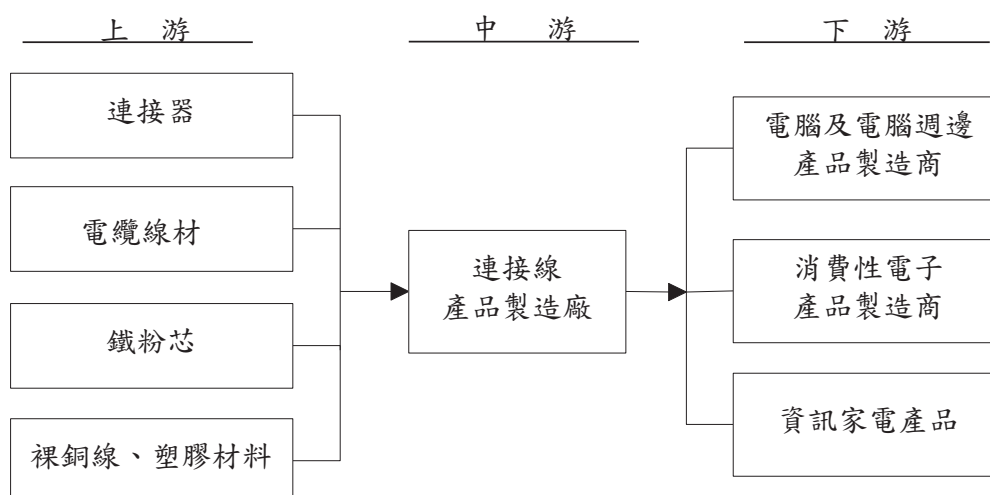
格為主流，每單位位元儲存的價格較 SSD 為低，故較適合存放大量的檔案資料，然 HDD 係以機械式的轉輪運轉碟片，並且使用機械軸控制磁頭，存在抗震性不良、耗電量高及體積大等技術上的侷限，而 SSD 外觀和2.5吋的 HDD 相似，其係以 DRAM 或 NAND Flash 等快閃記憶體晶片做為儲存載體，不會因為運轉期間的劇烈震動而導致壞損，也因為不需要機械式的轉軸以及讀取頭，資料讀取的速度可以大幅提升，較適合作為資料高速傳輸，然快閃記憶體有讀取次數之限制，超過讀取次數上限，則會失去所有儲存之資料，且每單位位元儲存的價格較 HDD 為高。

固態硬碟(SSD)之筆記型電腦搭載率將提升固態硬碟(SSD)係採用快閃記憶體(NAND Flash)當存儲介質，內部不具磨耗性的機械結構，因此不像傳統硬碟會受到機械物理極限的限制。加上資料存取速度快、沒有轉速引起的噪音、沒有馬達的高溫、不耐震動的讀取頭、沒有機械結構帶來的重量，其產品非常適合行動裝置與手持裝置，因此固態硬碟利用NAND Flash 良好的耗電性與可靠性，加上無發熱問題，所以沒有風扇的雜訊，其可靠性都強過傳統硬碟，但固態硬碟的成本太高為其缺點。直到2018年NAND Flash價格跌幅幾近砍半，2019年開始則受到中美貿易戰以及2020年開始的疫情原因導致終端市場需求不確定性大增，加上英特爾 (Intel) 中央處理器 (CPU) 缺貨推遲個人電腦、伺服器等出貨，造成NAND Flash晶圓價格仍在持續下探，累計跌幅已超過 15%，每GB (Gigabyte) 價格已跌至0.1美元以下。固態硬碟 (SSD) 價格也受到波及一路走跌，於是市場需求也被大幅激增，包括筆記型電腦、資料中心、伺服器採用SSD的滲透率將持續攀升，帶動SSD市場產值節節攀高。根據市調機構IDC (國際數據資訊) 預估，全球SSD市場規模預計在2023年達到447億美元。

2. 產業上、中、下游之關聯性

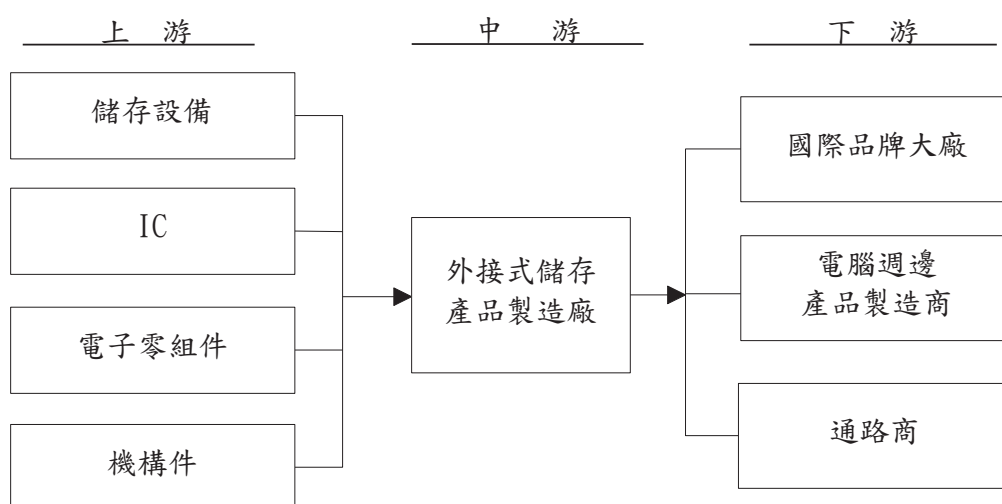
我國資訊產業在製造技術日益精進，專業分工形態成熟的發展下，資訊產業體系可說相當的完整，而本公司所生產的连接線(含连接器)、儲存裝置和其他週邊設備乃屬整體資訊產業的中游位置。茲將本公司產品所在資訊產業的位置及其上、中、下游產業的關聯性彙整如下：

(1) 線裝類(含连接器)



連接線組裝係將連接器、電纜線材、鐵粉芯及塑膠材等主要原料經過裁線、雷射剝皮、雷射焊接、組立成型後，再予嚴格TDR、NA測試檢驗，完成後出售予電腦及電腦週邊製造廠、消費性電子產品製造廠及資訊家電產品等下游客戶，其中本公司主要原料連接器係為自製開發。

(2) 電子數位周邊產品



本公司電子數位周邊產品係購入IC、電子零組件、機構件、儲存設備（包含且不限於硬碟、光碟）等，經過設計開發後，再予嚴格測試檢驗，在完成後推廣銷售予國際品牌大廠、電腦週邊產品製造商及通路商等。

3. 產品之各種發展趨勢及競爭情形

(1) 產品發產趨勢

A. 線裝類(含連接器)

a.窄間距、低高度(Fine Pitch, Low Profile)、大電流與高頻化的技術發展趨勢

近年來，隨著筆記型電腦、行動電話等可攜式電子機器蓬勃發展，輕、薄、短、小及高密度、高傳輸速度與快速充電成為電子產品發展不可避免之趨勢，於是各國連接器廠商都全力開發細腳距及高傳輸速度產品，以因應行動電話、筆記型電腦等薄型化要求，低結合高度化亦有日益明顯之傾向。今後隨著攜帶式和消費性產品如行動電話之發展將逐漸擴大其市場規模。

b.Type C 的相關發展策略

Type C 使用現有 USB-C 線纜進行雙通道操作，最高可達 40Gbps 速率傳輸（需要使用 40Gbps 認證的線），支援多種數據和顯示協議，可有效最大整合頻寬，向後相容 USB 3.2、USB 2.0 及 Thunderbolt 4。

USB4 的另外一個好處就是改善配件間的相容性，並能透過不同價格提供強大性能的配件。目前許多配件雖然採用 USB-C 連接埠，卻不支援 Thunderbolt 4 技術，而 USB4 最大功勞就是將 Thunderbolt 4 的標準納為己用。不過要注意的是，儘管 USB4 從 Thunderbolt 的技術獲益，但 Thunderbolt 3 依然是 USB4 的「選擇性功能」，這意味著裝置製造商無需進行 Thunderbolt 的測試和認證要求並宣稱自己支援 USB4。另外，英特爾和 USB-IF 還表示，USB4 將允許提供多個 USB4 端子的加密產品，而目前許多 USB-C 的加密產品支援 USB-A 或 HDMI。USB4 還將改善充電支援，任何提供 USB4 的裝置都需要支援 USB Power Delivery 技術，另外，USB4 依舊提供最高 240W 的充電功率。

垂直整合線材抽線、SMT 及組裝製程的一龍服務，完整的從來料抽線品質及高頻特性的管制、SMT 的設計，銜接廠內組裝製程精密性，更有效推動 USB4 cable 及同軸類產品，做為市場的先趨。

c.天線

因應終端3C產品越來越輕薄短小的潮流下，將以高附加價值、小型化、多功能、多媒體、無線化之發展趨勢不斷升級，且需求日益增加，5G 4GLTE的進階版網路速度將達4G的10~100倍以用戶為中心的更靈活、智能、高效和開放的 5G 新型態網路，在無線網路及通訊領域之發展包含無線區域網路(Wireless Local Area Network)、多重輸出多重輸入(Multiple-Input/ Multiple-Output)、無線廣域網路(Wireless Wide Area Network)3G、4G第四代通訊的LTE (Long Term Evolution)、無線個人區域網路(Wireless Personal Area Networks)、WiMAX(Worldwide Interoperability for Microwave Access)全球互通微波存取、超寬頻技術(Ultra Wide Band)、全球衛星定位系統 (Global Position System)、RFID/NFC(Radio Frequency Identification, 簡稱RFID)等。整合資通訊創新科技，結合雲端與物聯網技術應用，運用4G+5G的科技發展智慧新生活，帶領產業與社會走向智慧城市。」人工智慧 (AI)、物聯網 (IoT)、自動駕駛、VR與AR整合、智能穿戴設備等成為未來天線產品發展主流與商機。天線屬於高階非標準規格客制化產品，目前我司天線以：

(a)快速設計、快速打樣服務。

- (b)建立專屬3D CHAMBER(微波測試暗室)，縮短測試、設計時間。
- (c)專利 F Type & Coupler Type & PATCH天線設計結構。
- (d)提供系統廠電子、機構組裝建議與生產檢討(ON SITE SUPPORT)，降低客戶設計變更次數。
- (e)以高標準的生產品質及迅速的生產交期爭取國際大廠認同。
- (f)規劃垂直整合元件開發組裝，提昇競爭力。

高度的垂直整合在有線類產品及無線類產品資源組合下，有效進入新興元宇宙的產品領域中發揮。並藉由終端客戶的產品開發領先市場，展望高速線束、電源類產品、無線產品均是缺一不可，更能有效配合客戶需求，量身規劃、客製，滿足客戶、市場需求。

d. 車用連接器發展趨勢

本公司以專業研發及製造能力投入車用客製化市場，避免標準品競爭的狀況，再加上整合內部電子部門，針對客戶連接器模組進行整合開發，提供客戶非一般連接器廠的專業服務，建立和客戶共同開發競爭的能力。

B. 電子數位周邊產品

a. 外接式儲存類產品發展趨勢

外接式存儲在協議與顆粒的進步上取得重大速度更迭，加上 USB 4 與 Thunderbolt 3/Thunderbolt 4 互相兼容的情況，高端產品的介面必然是 USB 4 與 Thunderbolt，而 PC 端的 PCIe 也迎來 5.0 的更新，4.0 也已將其規格支持到外接式存儲產品上。

b. 介面擴展塢產品發展趨勢

目前的 HUB 拓展塢產品市場，從小眾市場的一匹黑馬通過近幾年的快速發展，到今天線纜行業的中流砥柱，其市場銷量逐年增長，特別是疫情時代的 2020 年在眾多亞馬遜賣家的推動下，更是將眾多 HUB 拓展塢生產企業推向巔峰，眾多芯片廠也發佈多款配合產品更是推動著 HUB 市場的快速發展。而這一切的開端，便要從蘋果在其 MAC 產品系列將介面直接精簡到極致，蘋果作為科技領域的巨頭，每一次新產品線的擴展都在預示著未來行業的發展方向。目前已經有眾多廠商相繼跟進，並不斷有新的品牌強勢加入，經過四年多的發展，HUB 拓展塢已經成為了目前 3C 消費電子周邊增速最快的產品之一。2022 年 USB4 已有產品推展出世，Type-C 多功能擴展塢解決了外設較多的難題，高效傳輸大量數據，新的擴展塢出現支持 40Gb/s 數據傳輸，5K 清高視頻，最高 100W 充電功率，支持數據傳輸的 PD 口，支持雙向，最高 60W 的充電功率，HUB 拓展塢的快速發展，也帶動了相關供應鏈廠商的產業升級，其中應用場景的拓展，配套供應鏈的升級，如主控芯片，電源管理 IC，線纜結構更新等技術的進步，更是將 HUB 的功能帶來更多機

會。

c. WiFi 類產品發展趨勢

Wi-Fi 作為物聯網最重要的連接方式之一，將優先受益於物聯網的發展。Wi-Fi MCU 從家電應用向非家電應用加速滲透，包括燈、插座、窗簾、門鎖、智能穿戴產品等。在物聯網晶片應用方面，Wi-Fi MCU 主要應用分佈於智能家居中的家用電器設備、家庭物聯網配件(例如電燈和插座)、工業物聯網等。根據調查顯示，家用 Wi-Fi 產品占物聯網應用的 69%，工業應用占比 17%。

Wi-Fi 6 除了提供更高的速度和更大的容量、更低的延遲以及更加精細化的流量管理以外，Wi-Fi 6 還將擁有更高的頻譜效率、更大的覆蓋範圍、更節能的接入終端功耗需求、更高的可靠性和安全性，以及對流量消耗型和時延敏感型應用的接入能力，它將大幅擴展 Wi-Fi 網路的應用範圍和場景，從企業辦公網路擴展到企業生產網路。應用範圍和場景的擴大將推動 Wi-Fi 行業發展。

(2) 產品之競爭情形

A. 線裝類(含連接器)

用連接器之產業眾多，亦即只要有存在連接訊號傳輸之電子產品，都會持續存在需要連接線及連接器，諸如個人電腦，電腦週邊，智慧型電話，數位相機，醫療器材，汽車電子，工業電腦，及其他各式各樣消費性電子產品和資訊家電及其各週邊電子產品，幾乎涵蓋各重要產業，故各種電子硬體設備及傳輸方式和能力之發展趨勢和推陳出新，帶動連接產業各時期各式各樣之需求。連接產業是否能及時掌握下游產品應用市場之動態，並及時推出相對應規格之新產品，為連接線及連接器廠商贏得最佳獲利和市場之契機。本公司於產品研發設計上，擁有快速開發之能力和應變能力，使產品開發時程縮短，並針對可攜式電子產品之多樣性需求，擴充延伸性新產品，另一方面亦透過個別化服務為客戶設計符合需求之客製化產品，使本公司生產之產品具有競爭力。此外，在交期配合度上亦積極符合客戶之期望，能與客戶之思維站在同一陣線，並以迅速反應面對多變之市場。

B. 電子數位周邊產品

訊、通訊及IA產業之產品多樣化，規格需求多，且客戶日益要求外包商提供更廣泛的服務，包括產品設計、製造、品質管制、及售後服務等，因此能夠提供完善服務的外包商才能脫穎而出。本公司具備包括電子、軟體及機構的開發能力；針對市場需求，本公司不斷轉換產品內容，朝高階、高附加價值之產品發展，完整的產品組合有利於本公司營運之彈性，而增加面臨產品週期快速變化之應變能力。

本公司的外接式儲存裝置產品競爭策略為與現有客戶共同設計開發外，在有限的研發資源下，以產業新技術自主性開發相關產品來增強創新價值、並導入降低成本之設計，與供應商進行策略合作，集中採購量，以量制價、創造效率；產

品設計以模組化、共用性的思維為出發，以同一電子線路設計但以不同外觀進行不同客戶提案，使得研發效率放大以及數量增加以降低成本；擴大整體服務，從設計開發、研發驗證、生產製造、品質管控等，讓客戶更加認同；並持續招募優秀之各類研發人員，以增強競爭能力。

C. 天線產品

無線通訊必須經過天線做收發的門戶，故天線的成長與各種傳輸技術的發展息息相關，故天線產業成長動力可來自於(1)以區域無線網路(Wireless Local Area Networks；WLAN)為例，11g到11n天線使用數量將從2根提升到MIMO至少3根，增加50%，為WLAN天線數量成長的動力；(2)GPS的採用漸從PND至手持式裝置，如手機也帶動GPS天線的成長，且GPS應用於手機之成長性明顯大於PND；(3)手機部分，除了手機傳輸訊號外，藍芽、WiFi、GPS之整合也日益普遍；藍芽除了手機的應用，裝置在NB上也越形普及；(4) NFC之興起帶動塑膠貨幣與小額自動扣款消費需求；(5)4G 第四代通訊LTE (Long Term Evolution) 天線使手機不在是局限在通話功能，也是個人影音娛樂與拍照的電子用品；(6) 5G 4GLTE的進階版帶領產業與社會走向智慧城市。」人工智慧 (AI)、物聯網 (IoT)、自動駕駛、VR與AR整合、智能穿戴設備等成為未來天線產品發展主流與商機。

2021配合新協定與新市場需求發展著重於 sub 6g 與 Wi-Fi 6E 設計開發 sub 6g 5G「第五代行動通訊網路(5th generation mobile networks)」的簡稱，而依據國際通訊標準化機構3GPP(3rd Generation Partnership Project，第三代合作夥伴計劃)所制定的標準，以10倍的速度作為世代的分隔，因此5G 的網路速度理論上會是4G 的10倍以上。先前的3G 與4G 世代許多頻段使用上已經飽和，因此新世代5G 需要更多新的頻段。依據3GPP 定義的規格，5G 分為2個大頻段，以6GHz 頻段為界線，6GHz 以下，也就是 Sub-6，範圍在450MHz 至6GHz 之間 Wi-Fi 6E 使用擴展的6GHz 頻段，最多支援7個超寬160MHz 通道，可為家庭和企業用戶提供低延遲的Mbps 等級 Wi-Fi。Wi-Fi 6E 可在密集的環境(如交通樞紐和體育場)中為擴增實境(AR)/虛擬實境(VR)、工業物聯網(IIoT)、擁擠的家用網路或大容量企業網路提供高性能和低延遲。Wi-Fi 聯盟預計，Wi-Fi 6E 將迅速發展，2021年將有超過3 億個 Wi-Fi 6E 裝置進入市場。

本公司協助客戶研發多款 sub 6g 與 Wi-Fi 6E 內建與外接天線產品並已送樣出貨，產品種類依客戶使用需求持續研發增加中。

(三)技術及研究發展概況

1.所營業務之技術層次及研究發展狀況

(1) 連接線/連接器、RF 天線、汽車天線、USB Type C 周邊產品系列：

本公司在連接線產業深耕40年，建立堅強的研發及生產根基，贏得各國際大廠的肯定，也建立起深厚的客戶群基礎。

A.近年以連接線的發展為基礎，往上游進行產業整合，可從纜線生產到連接器製

造與連接線組裝，掌握成本的優勢更掌握了技術的發展。同時降低成本與縮短產品交期，有助於整合效益以及競爭實力。已開發完成的 USB4 Cable、Type 2.0 等公插頭及板端母座，扁線，Type C 長米數 cable(Active cable)，AOC 產品，其主要目標產業為 LCD TV、AIO、Set Top Box、儲存裝置、智慧型手機、Power 接頭、Docking。此產業領域應用於消費性電子、PC 產業以及手機之應用。

- B.對於未來研發會再朝向頻率速度更高的挑戰，如 USB4(40G)的規格目標進行與挑戰更長米數(50m/100m)的 USB4 40G Active cable(主動線)，此部分的挑戰也是滿足未來 IOT 市場與 AI 市場的大數據時代需求。
- C.極力推動工業4.0的需求，包含人機整合與大數據整合動作，能讓產品更有競爭力與品質的需求。
- D.自行規劃設計之生產設備、效率生產、提升利潤。在原物料上漲過程中，本公司同時具備上游整合及技術突破帶來的競爭優勢。台北研發中心設置高頻實驗室包含射頻網路分析儀、時域反射分析儀(TDR)、圖形產生器(Function Generator)；微波暗室實驗室(RF Chamber)以測試3D 幅射場形；以及高階3D Pro-E、模擬軟體，X-ray 螢光光譜儀；多功能應力分析儀以測試連接器插拔分析多功能機器；感應耦合電漿原子放射光譜儀以測試分析材質符合 RoHS(環保材質)的功能機。具備應力分析與高頻技術，確保連接線/連接器/RF 天線產品的快速開發及正確驗證。
- E.創新開發的 AC Power Inlet(IEC 60320電源插座)自行規劃設計之生產設備、效率生產、新購入之球壓測試儀、灼熱絲(耐燃)試驗機、高壓漏電起痕測試機，使 JEM 跨越 DATA 與低電流電壓傳輸，朝向 AC 轉 DC Power 與 DATA 與低電流電壓傳輸之全方位領域前進。

(2) 電子數位周邊產品

A.研發能力

從 ID(外型)圖面、機構設計、電子線路設計、佈線(layout)、韌體開發(firmware)、EMI/EMC 測試、包裝設計、可靠度測試...等，專業的整合研發能力串聯起產品開發流程及產品管理能力，賦予產品整體的設計品質，並提昇產品的附加價值。

B.工程技術能力

具備完整且專業的工程開發與驗證能力，輔以精密之儀器設備及嚴謹的流程，確保自有設計或客戶設計的產品可以順利從設計階段移轉到量產階段。並自行開發測試軟體、測試治具與建構工程驗證方法，增加生產之效率並確保生產品質。

C.生產製造能力

從 SMT、DIP、組裝、測試、包裝、檢驗到出貨，具備紮實且符合國際標準的管理流程與持續改善機制。尤其在生產產品的測試驗證方面，本公司擁有最完整且最有效率的產品測試平台。因應生產，並於2016年建置 SMT 完整製程(0201)、

BGA 泛用機、AOI 光學檢驗機、錫膏檢測機、BGA X-ray 檢測機等高階設備，確保所有產出的產品之可靠性及高品質，為因應 PAD 及手機市場需求，增列萬級無塵室，滿足客戶在產品無塵組配的需求。

2.最近年度及截至年報刊印日止投入之研發費用與開發成功之技術或產品

單位：新台幣仟元

	111年度	112年第一季(註)
研發費用 B	96,728	23,623
營收淨額 A	2,765,882	561,894
研發費用佔營收淨額比 B/A	3.50%	4.20%

註：112 年第一季經會計師核閱之合併財務報告。

開發成功之技術或產品

完成時間	項 目
111年	1. USB4 Gen3 EPR(48Vx5A=240W)1.0m 2. USB4 Gen2 EPR(48Vx5A=240W)1.8m 3. USB4 Gen3 EPR Type C to BTB (48Vx5A=240W)0.3m 4. USB4 Gen3 EPR Type C to Open (48Vx5A=240W)0.3m 5. USB4 Gen3 Active Cable 5A 2.5m 6. AC Inlet C6 安規認證 7. AC Inlet C8 安規認證 8. USB 3.2 Gen2 x2 external M.2 SSD

(四)長、短期業務發展計劃

1.短期發展計劃

- (1)開發 USB Type C PD3.1；USB4 40G 與 EPR (48Vx5A=204W)相關產品，包括 Cable Assembly 等。
- (2)在製造生產能力上，以垂直整合之策略提供客戶最有競爭力之產品。
- (3)在電子研發及製造能力上持續提升品質及管理 ability 以配合業務拓展市場增加產能。
- (4)致力於環保料之開發與管理，以因應歐美日等國家日趨嚴格的環保規範，並善盡企業應負的社會責任。
- (5)強化電子製造設備，以滿足不同產業的代工需求。並持續在 U 型線製程上優化來鞏固在同業間的優勢。
- (6)開發 USB Type C to BTB 及 USB Type C to Open 的相關產品來滿足 Docking 市場。
- (7)開發多個替代 IC 方案，以避免該 IC 缺貨時無法正常出貨。

- (8)開發 Thunderbolt 相關產品，包括擴展塢、轉接器等。
- (9)開發 WiFi 類別應用，從私人雲端開始慢慢輻射到其它物聯網設備。

2.中、長期發展計劃

- (1)開發半自動與自動化的生產設備，以滿足客戶端需求。
- (2)開發 HDMI 2.1規格產品，包括 Cable Assembly 等。
- (3)開發 USB Type C Active Cable 的相關產品來滿足元宇宙視訊/VR 相關配件。
- (4)持續增強電子產品研發能力，並強化韌體(firmware)、增加應用軟體開發之能力以建構產品差異化能力。
- (5)開發 AOC 長米數光纖混銅線，有別於過去銅軸線束，增加產品差異化。
- (6)預測市場需求趨勢，提前開發各項新產品，同時培養業務人才。
- (7)加強與客戶合作同步開發，以正確掌握市場趨勢值。
- (8)持續增加研發預算，有效掌握資源，維持研發核心價值。
- (9)持續加強無線研發能力，穩定保有產品設計競爭力。
- (10)因應產業界輕、薄、短、小之趨勢，加強自動化製程能力。
- (11)培育優秀研發人才，建立全球化研發架構。

二、市場及產銷概況

(一)市場分析

1.主要產品及服務之銷售地區

單位：新台幣仟元

項目	年度	110年度		111年度	
		金額	%	金額	%
內銷		1,258,934	31.22	314,017	11.35
外銷		2,773,623	68.87	2,451,865	88.65
合計		4,032,557	100.00	2,765,882	100.00

2.市場占有率

單位：新台幣億元

項目	年度	110年度	111年度
我國連接器產業產值(A)		2,005	5,222
建舜電子連接線及連接器產值(B)		18.74	21.62
建舜電子市場佔有率 B/A(%)		0.93	0.41

資料來源：台灣電子連接產業協會

3.市場未來之供需狀況與成長性

(1) 線裝類(含連接器)

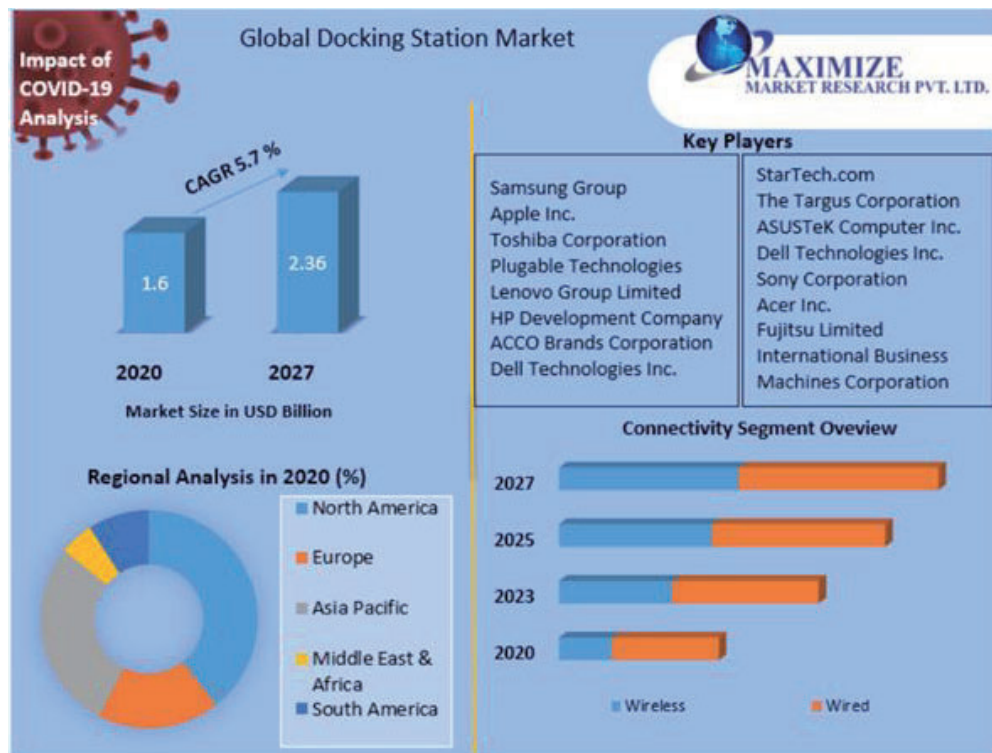
然而隨著電子產品發展到智慧型行動裝置時代，搭載電池的可攜式裝置成為資訊產品主流，而智慧型行動裝置由於體積有限，很少有超過兩個以上連接埠的設計，且其連接埠的主要功能也不是用於資料傳輸，而在於充電，因此智慧型行動裝置對於快速充電之需求遠高於資料高速傳輸之需求，然早期 USB 的接頭規格 Type A 及 Type B(Mini USB 及 Micro USB)之供電功率最大僅 7.5W，而 2014 年 8 月 USB-IF 協會發表的 Type-C 規格，其最大供電功率可達 100W，大幅提升 USB 連接線的充電速度，因此 Type-C 可以讓使用者只需一個連接埠，即可同時滿足資料高速傳輸及快速充電的需求。另外值得注意的是，Type-C 更前所未有支援各式高速傳輸介面，如 HDMI、DisplayPort 及 Thunderbolt 等介面均能相容於 Type-C 接口，因此過去與 USB Type-C 處於「競爭」態勢的傳輸介面也紛紛靠攏，推出採用相容 Type-C 的連接埠，未來使用者只要以一條 Type-C 纜線即可完成數據資料和高畫質影音內容傳輸，毋須再更換至其他纜線。

Type-C 將整合 USB、HDMI、Thunderbolt、Display Port、PD(Power Delivery) 等成為跨平台的統一連接埠，Type C 介面無疑將成為下階段 3C 應用系統最重要的主流介面。在「規格標準持續推陳出新」、「國際大廠力挺」、「下游應用載具積極

導入」三大要素推波助瀾下，使嵌入 USB Type-C 連接器介面的裝置銷售數量快速增長，知名研究機構 IHS 亦預測，109 年全球採用 USB Type-C 連接器裝置出貨接近 30 億台，到 110 年將來到 40 億台，111 年更突破 50 億台大關，112 年則將達近 70 億台，年複合成長率約為 45%。

Type-C 產業供應鏈主要有晶片和連接器兩項零組件之供應商，除了晶片是 Type-C 系統的核心外，Type-C 連接器單品價值量也較現有連接器明顯提高，同時由於 Type-C 接口在數據傳輸速率和充電功率方面的性能指標成倍提升，對連接器生產廠商的質量管控能力要求較高，因此相關連接器廠商無不投入 Type-C 研發，以期能在新一代連接器規格世代交替中，能領先競爭同業，搶食市場之早期商機，並獲得更大之市場佔有率。同時在 2021 年起深耕 Docking 市場，此產品市佔率逐年增加，線材應用著重在：

1. Docking market.



2. JEM USB4 & USB3.2 產品

(2) 電子數位周邊產品

根據研究單位 MIC 報告，將硬碟機(Hard Disk Drive；HDD)以 PC 應用(包含桌上型、筆記型電腦與伺服器)及非 PC 應用(包含外接式硬碟、外接式光碟機、HDD 錄影機、遊戲機及汽車導航系統等)市場區分。以下對外接式硬碟、網路硬碟機(NAS)及外接式光碟機產品說明：

A. 外接式存儲產品

數據保密是移動硬碟盒的一個技術發展趨勢，特別對於資訊時代、知識經濟時代的目前來說，尤其顯得重要。

對於從事數據開發、動畫製作、金融等行業用戶來說，數據加密型的移動硬碟盒是相當有用的產品。目前的市場也在逐漸接受。同時，隨著資訊生活的深入，越來越注重生活隱私、工作隱私的消費者會越來越接受加密型的移動硬碟盒。比如對於廣大股民、產品行銷人員、公司高管、與孩子共用一個移動硬碟的父母，都會越來越體會到移動硬碟盒設置加密區域的有用之處。

市場上的加密硬碟盒方案眾多，其中有軟體加密方式、指紋加密方式、RFID 門禁型加密技術。在此強烈推薦臺灣超未來軟體公司的加密軟體產品 SecureDriveEx, 成本相對較低、沒有加工難度、非常符合用家要求簡便的使用習慣, 且實際加密原理還是透過硬體實現的, 安全性方面不容置疑。

根據 QYR (恒州博智) 的統計及預測，2021 年全球 PCIe 晶片市場銷售額達到了 7.9 億美元，預計 2028 年將達到 18 億美元，年複合增長率 (CAGR) 為 11.9% (2022-2028)。PCI Express，簡稱 PCI-E，官方簡稱 PCIe，是電腦匯流排的一個重要分支，它沿用既有的 PCI 編程概念及信號標準，並且構建了更加高速的串行通信系統標準。PCIe 屬於高速串行點對點雙通道高帶寬傳輸，所連接的設備分配獨享通道帶寬，不共用匯流排帶寬，主要支持主動電源管理，錯誤報告，端對端的可靠性傳輸，熱插拔以及服務品質(QoS)等功能。本報告中，PCIe 晶片分為 PCIe 交換晶片和 PCIe 信號增強晶片。

全球 PCIe 晶片 (PCI Express Switches) 的核心廠商包括博通、微芯科技和祥碩科技等，前三大廠商佔有全球約 58% 的份額。中國是全球最大的市場，佔有大約 50% 的市場份額，之後是北美和歐洲，分別占比約 13% 和 9%。從產品角度來看，PCIe 交換晶片佔有最大份額，份額約為 97%。從應用方面來看，SSD 最大的應用領域，份額約為 66%。

B. 介面擴展塢系列：

擴展塢作為用戶提供擴大用戶介面的選擇，更好地利用智能手機的多媒體能力將成為手機配件的最重要功能，對於未來的設備，專有介面可以和為一體來構成更多的擴展塢配置；每一種介面都只有一個端口的手機並不是理想的，這使得介面統一和標準化的發展尤為重要。改善這些介面成為專有連接，這對智能手機設計和擴展塢都有利，擁有太多的端口致使手機很容易受到潮濕或其他環境因素影響，同時，如果有一個專有介面，會更容易連接隱蔽的模組，例如連接到手機 CPU 或者局域網連接就容易多了。在最理想的情況下，當最開始發佈時，所有手機都將分享一個新的、非常強大和通用互聯的介面，就象 USB 一樣。在接下來的十年裏，無論是視聽內容、檔處理還是數據存儲，手機配件市場將會給智能手機用戶提供更好的方法來訪問他們的智能手機。如果具備一個專門的記憶體控制器，移動內容到擴展塢的 memory 區域會比傳統電腦連接的備份速度更快。能完成這些任務的記憶體控制器的

一個例子是賽普拉斯的西橋產品。這種設置優化了從用戶智能手機備份有價值的購買內容的時間。手機的智能手機擴展塢提供了一種方便的、安全的智能手機內容備份的方式。要達到這個目標，擴展塢需要存儲控制器來保證數據的正確移動、誤差糾正、耗損均衡。這樣的驅動已經廣泛使用，memory 外接很容易，它也很容易地包含在擴展塢系統內。總體來說，智能手機擴展塢發展的最大障礙來自於手機現有 USB 連接和不同外設介面之間的連接問題。如果存儲控制器已經接受 USB 數據，memory 連接也不是困難。隨著晶片技術的發展和功能拓寬，未來使用 hub 和互聯晶片，確實是一個可行的技術，它能夠為智能手機用戶發掘很多計算潛力。能夠在全尺寸顯示器上顯示視頻、檔和遊戲，同時還可以使用外部備份存儲，這些只是未來擴展塢的幾點好處，手機配件將面臨的挑戰包括端口拓展，不同介面互聯和介面統一，然而，將來介面標準的發展將扮演解決這些問題的重要角色，拓展塢的使用將越來越廣，但是未來的拓展塢將升級到更多的應用功能。

C.WiFi 類別產品：

智能家居作為 WiFi 的重要應用終端，其市場規模的擴大將推動 WiFi 的迅速發展。在傳統消費級電子終端市場發展步伐趨於滯緩的背景下，WiFi 技術逐步轉移目標應用市場，正重點滲透物聯網應用場景。在物聯網應用場景中，WiFi 技術面臨來自 NB-IoT、LoRa、Zigbee 等無線傳輸技術競爭。相比 NB-IoT、LoRa 等技術，WiFi 技術在功耗、連接設備數量等方面處於劣勢。此外，WiFi 模組價格下滑幅度小於其他技術模組產品，不利於其在物聯網領域進一步應用推廣。

5G 和 WiFi 6 為通訊領域兩大前沿技術，兩種技術同具有高速率、低時延等優勢，均可應用於物聯網、虛擬現實、超高清視頻等應用領域。而從兩種技術的本質特性分析，5G 為廣域網授權頻譜技術，重點面向戶外應用場景，WiFi 6 為局域網非授權頻譜技術，重點面向戶內應用場景，兩者的應用優勢各不相同。WiFi 6 可改善 5G 通信在戶內場景穿透性差、覆蓋率低、功耗高等問題，5G 可改善 WiFi 6 在戶外場景無法實現大量設備遠距傳輸的問題，兩者將逐步形成互補共存關係。相比 WiFi 4、WiFi 5 等歷代 WiFi 技術標準，WiFi 6 在帶寬、網路速率、網路時延、功耗等方面實現提升，從而進一步拓展 WiFi 技術應用場景。從 WiFi 技術的應用發展情況分析，第一階段以手機、平板電腦、筆記本電腦等消費級電子終端為驅動，第二階段以智能家居、智慧城市等物聯網應用為驅動，第三階段以虛擬現實、超高清視頻應用等新一代高速率應用為驅動，而在 WiFi 6 技術標準發展推動下，WiFi 技術向第三階段邁進的步伐日益加快。

4. 競爭利基

(1) 技術發展符合市場需求，擁有完整產品線

本公司在產品競爭力方面，策略定位清楚，為針對手持裝置及外接式儲存裝

置產品開發完整連接器產品系列及規格的廠商。研發單位不斷透過個別化服務為客戶設計符合需求之客製化產品，產品開發與設計深受下游應用產品製造大廠之肯定。

(2) 快速研發與設計製程之技術能力

本公司具備電子及機構元件開發與驗證的技術，並且也與專業模具廠進行策略聯盟。對於產品的研發，均是從產品設計、精密模具設計及效率化或自動化組裝與檢測設備的設計開發，加速整合建立自設計、製作，到生產的一貫化作業流程，此種垂直整合能縮短產品開發時間，並能掌握關鍵技術，控制產品品質。快速研發連接器產品，配合客戶隨時彈性變化生產，是爭取客戶之致勝因素。

(3) 品管嚴格，產品品質穩定

嚴謹之品質管制，且於製程中有良好嚴密之製程控管，以及時掌控問題，降低產品之不良率，使得產出品質獲得妥善控制。

(4) 海外子公司集團管理，就近提供重點客戶更完善之技術支援與銷售服務

基於利用就近服務客戶之考量，本公司陸續轉投資設立東莞建瑋電子制品有限公司、蘇州建合精密電子有限公司及泰國建舜電子製造股份有限公司做為生產基地，不但在交貨期及產品價格上提升公司之競爭力開拓市場外，更就近提供重點客戶更完善之技術支援與銷售服務，建立無可取代的供應夥伴關係。佈建即時資訊互通系統，使各子公司、工廠間之資訊可隨時存取監控，達到所有業務、生產、採購、物管等即時管理功能。

(5) 擁有長期穩固之客戶合作關係

主要客戶群為數位相機大廠以及全球電子組裝廠等國際級製造廠商，均屬長期穩定供應與合作關係。公司也策略性配合國際級客戶於其所在地設立行銷及售後服務據點，除就近提供現有客戶最佳之銷售與售後服務及技術支援，強化合作關係、爭取新產品商機外，更能有效掌握市場動態及開發新客戶，拓展營運規模，成為立足業界之一大利基。

5.發展遠景之有利、不利因素及因應對策

(1) 有利因素：

A.隨著科技不斷進步，全球資訊、通訊及消費電子產品快速發展，相關產品不斷推陳出新，零組件連接器/連接線需求隨之增加，且其規格也不斷進行世代交替，持續為市場成長帶來新的動能。

B.本公司經營及研發團隊擁有軟、硬體設計、工業設計、機構設計等學經歷背景，構築完整產品所需之know-how，加上長期配合客戶之需求、參與各項產品之開發與設計，已建構完整之高頻測試設備，在高頻傳輸線之開發上可以與客戶同步開發新產品。

C.本公司於大陸東莞、蘇州及泰國曼谷皆設有生產基地，可提供貼近客戶的生產及發貨中心，可縮短技術支援、運輸與交貨，以及售後服務時間，更能夠迅速

反應客戶需求，有效提升公司之產品服務競爭力，並已與客戶建立無可取代的策略性合作夥伴關係。

D.本公司為連接線/連接器專業廠商，深耕超過四十年，技術能力已於業界獲得肯定，並往產業上游進行垂直整合，包含抽線及連接器之研發設計製造，進行客戶專屬的連接線之研發製造，更將研發能力拓展到電子設計，提供客戶完整的解決方案。

E.本公司已獲得多項認證包含ISO 9001、SONY GREEN PARTNER綠色夥伴認證、Samsung ECO-PARTNER、ISO 14001、職業安全衛生管理系統OHSAS 18001等，持續執行各項品質控管措施，改善產品生產品質。

(2) 不利因素：

A.原材料進貨價格波動劇烈、同業削價競爭，利潤受到壓縮。

B.大陸競爭同業發展迅速，價格競爭威脅日益增強。

C.製造業者普遍面臨勞力不足與研發人員流失問題，影響產能擴充與產品升級。

D.採購規模不大，不具規模優勢。

(3) 因應對策：

A.積極在生產技術與製程上改良外，加強與協力廠商之合作，將技術含量低或毛利偏低之產品或工段委外生產，提高生產彈性，將人力集中於高毛利或具開發效益之產品生產，因應大陸當地勞工之短缺或不足。

B.面對大陸人工成本攀升，該公司除在既有的自動化基礎上，持續增加半自動化生產組裝線，逐步取代部分人力作業，強化自動化生產能力，也持續將生產重心轉移至低勞工成本之泰國廠。

C.持續往傳輸頻率更高、更細間距、更耐高溫等高附加價值產品方向開發，不僅可因應既有市場發展之需求，更將持續佈局車用、工業電腦及醫療設備等高毛利連接器產品，提高銷售毛利率，以降低資通訊連接器市場價格競爭所帶來之壓力。

D.加強員工在職訓練，提升人力素質，並與客戶進行策略性合作及共同設計開發，增強創新價值，強化運用KPI、MBO等軟體，提高管理效率。

E.提供客戶多元及創新之產品，如USB 3.0、USB 3.1、HDMI、Thunderbolt及DisplayPort等各式高速傳輸技術相關產品，以貼近市場需求，維持營收成長動能，藉以擴大公司營運規模。

F.掌握大宗原料之發展趨勢，並適時與銅料供應商簽定長期供貨合約，以穩定材料供應來源及採購價格，並持續開發新的貨源，尋求替代或具價格競爭之供應商。

G.擴展大陸市場，就近服務客戶，積極開拓低風險的大陸純代工客戶。

(二)主要產品之重要用途及產製過程

1.主要產品之重要用途

(1)連接線/連接器

產品：電腦及週邊設備之連接線/連接器，通訊設備、消費性電子、醫療設備所用的系統連接線/連接器。

用途：電腦及其週邊，消費性，通訊產品，家電產品及辦公設備系統間之電子信號傳輸。

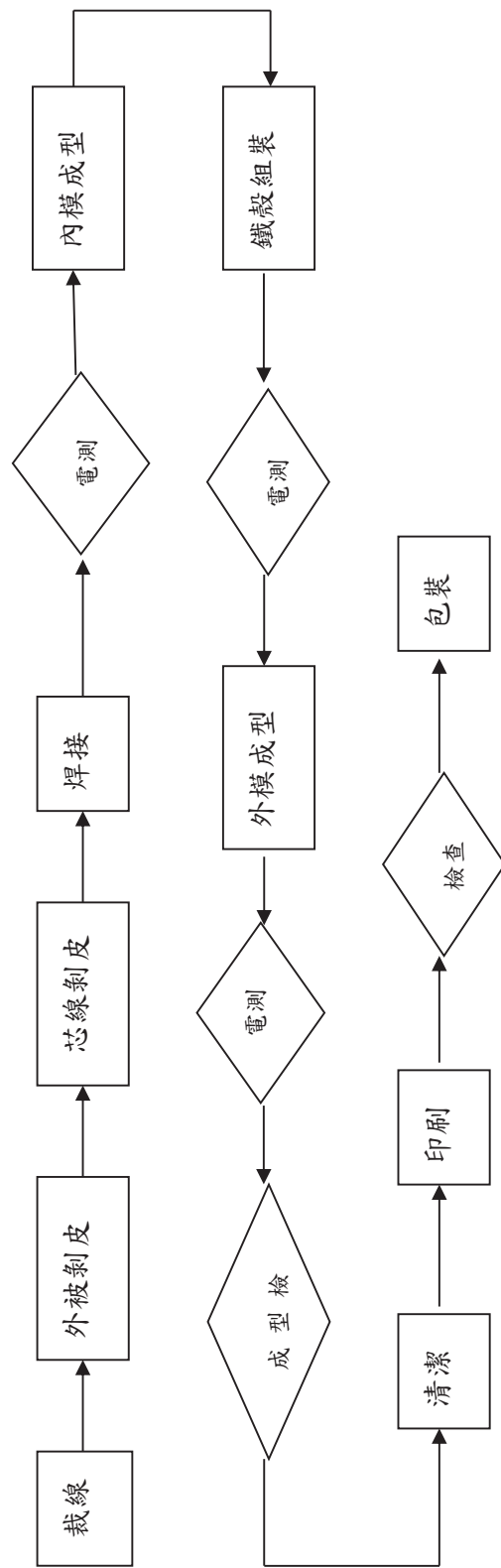
(2)電子數位周邊產品

產品：外接硬碟裝置、外接光碟裝置、網路硬碟、無線儲存裝置。

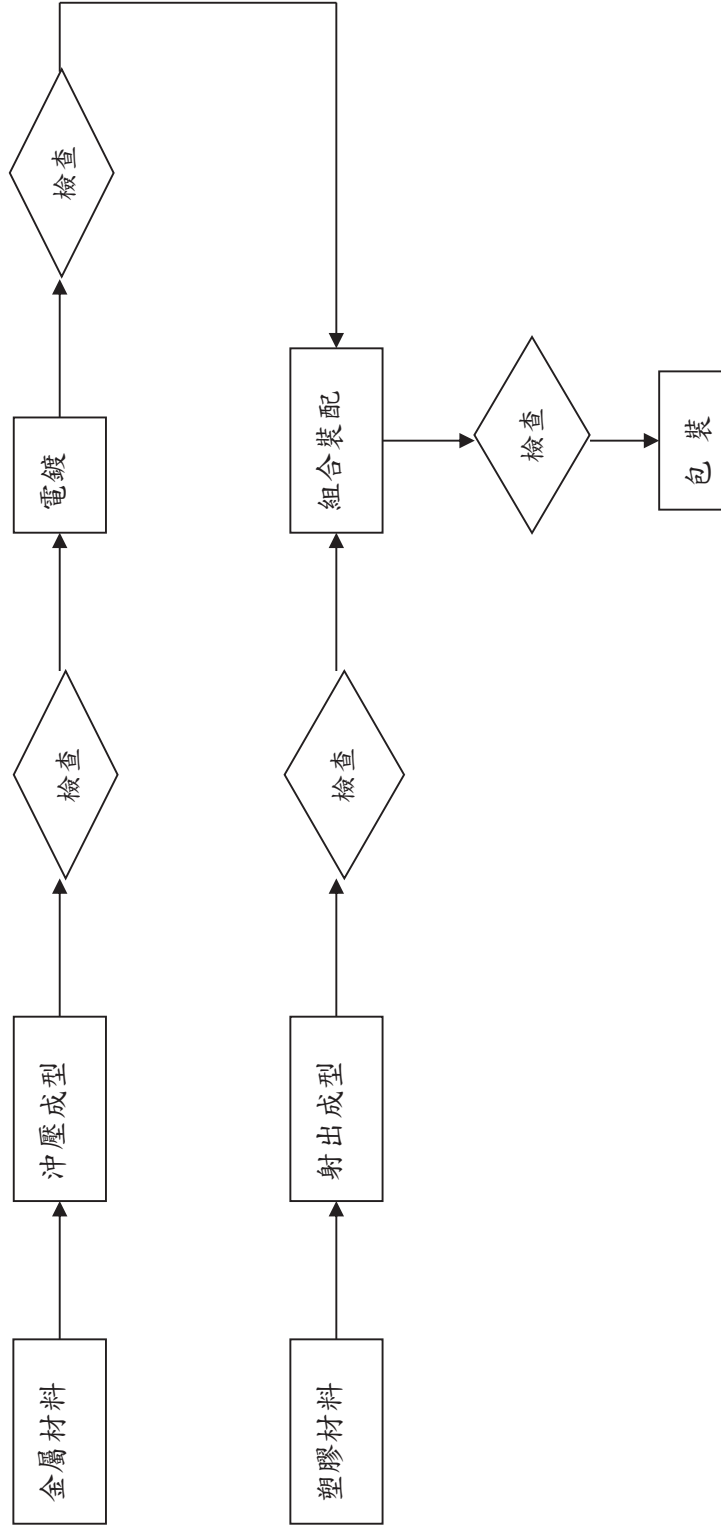
用途：屬於電腦週邊設備。用於擴充儲存容量、備份、安全性設備、資料分享、以及影音娛樂等應用。

2. 產製過程：

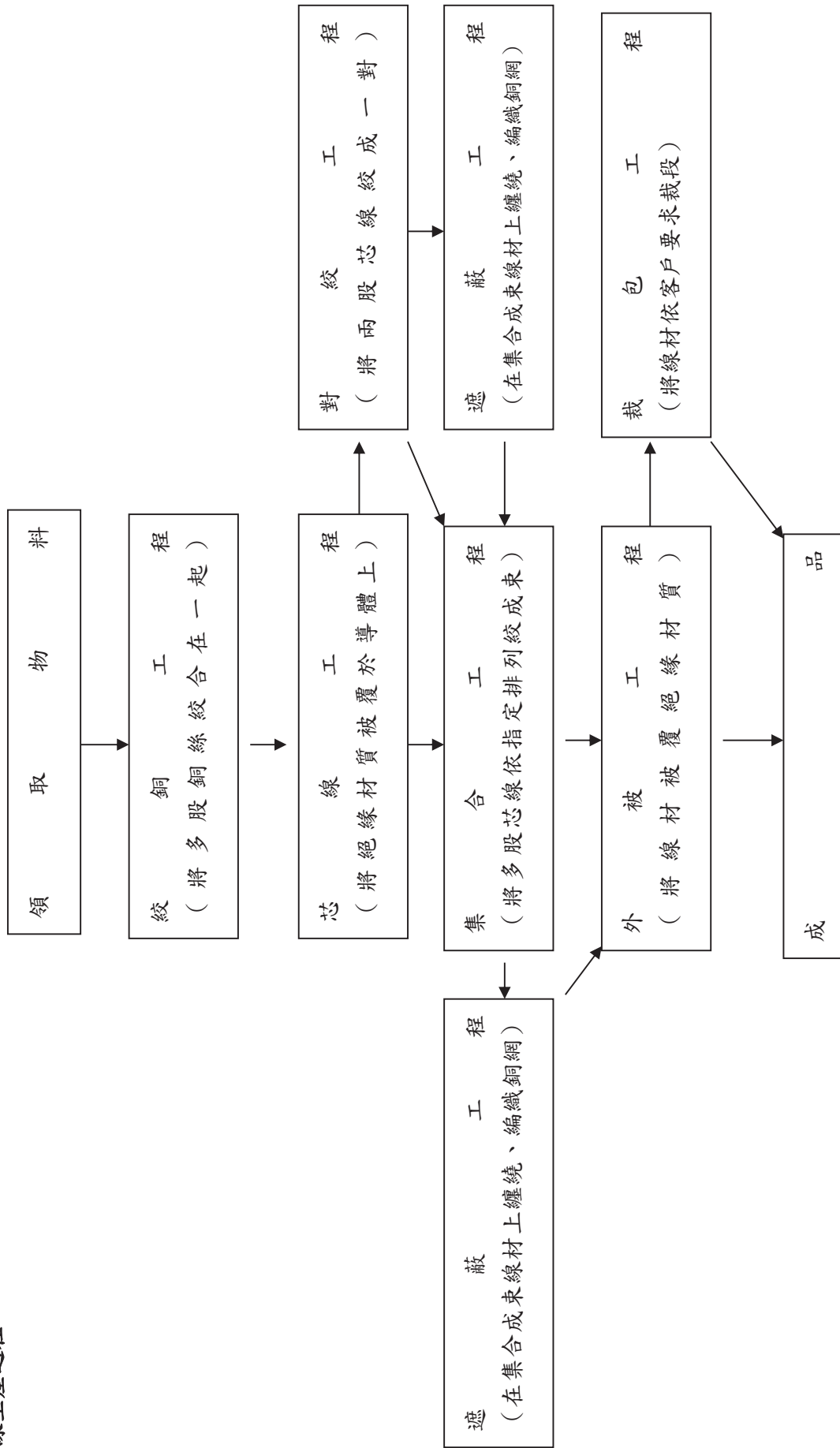
連接線產製過程



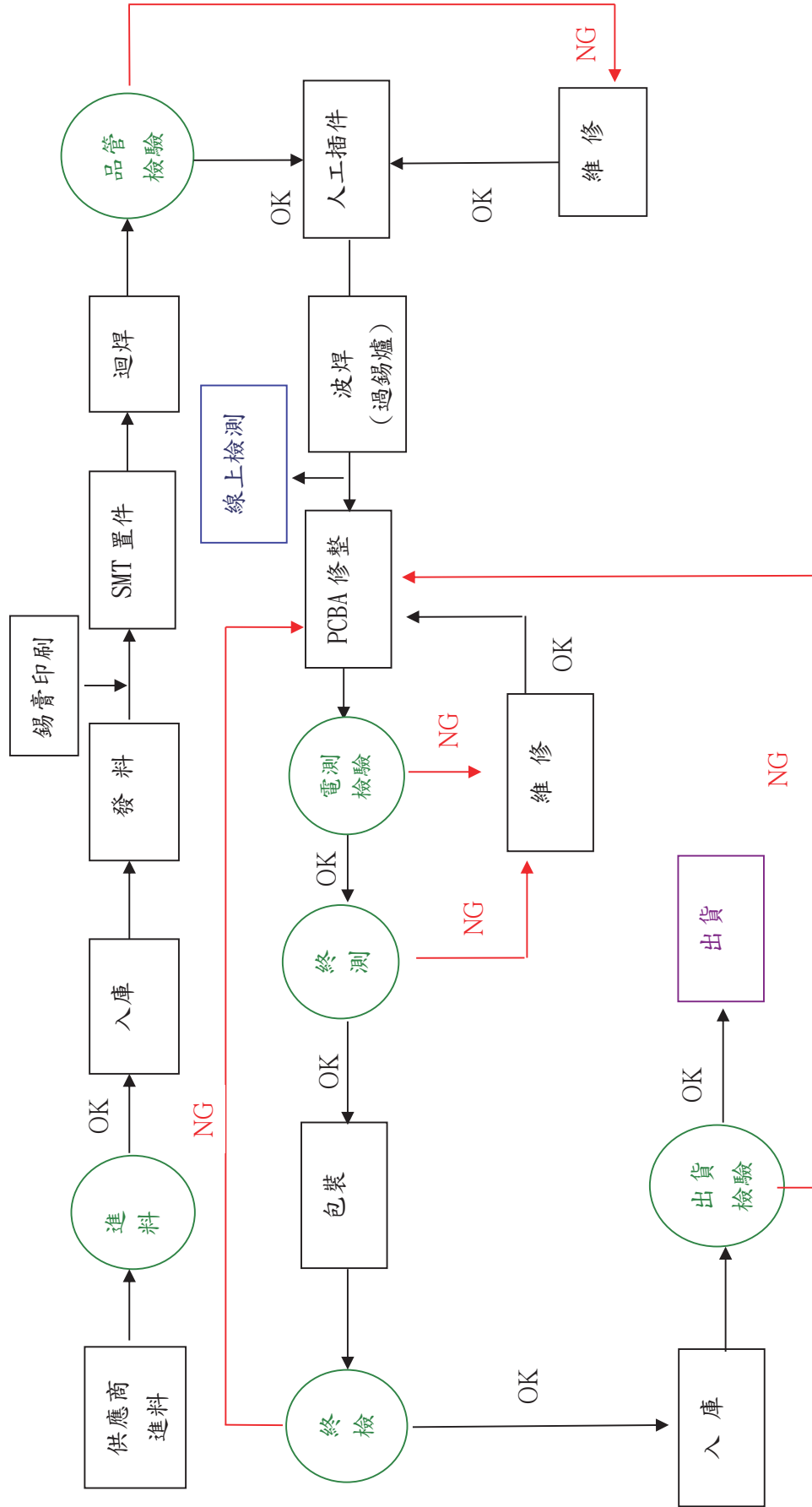
連接器製過程



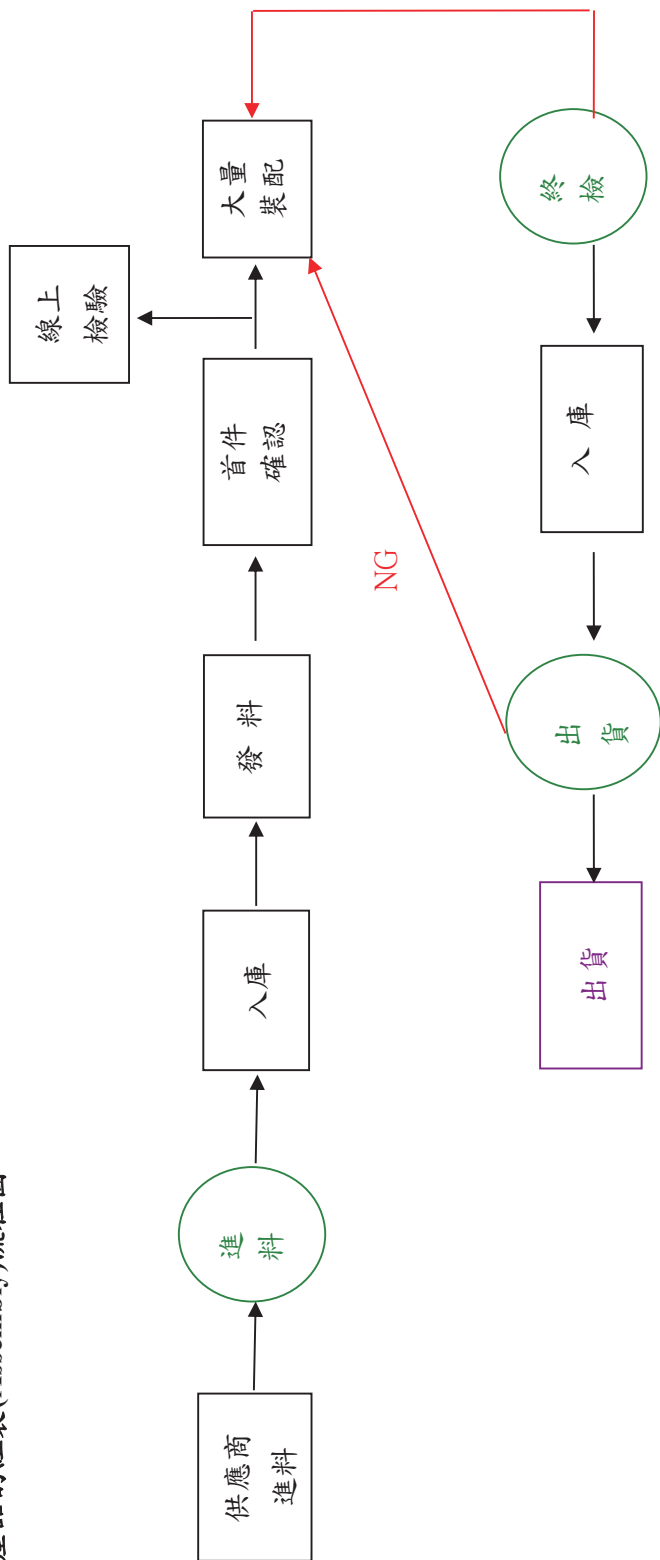
纜線生產過程



電子線路板(PCBA)的產製流程圖



電子產品的組裝(Assembly)流程圖



(三)主要原料之供應狀況：

本公司主要原物料為連接器及硬碟等，針對每種產品別之主要供應商列示如下：

產 品	供應商	供應情形
連接器	時捷、信而昌及安闊森	良好
USB CABLE	東莞慶龍	良好
硬碟	I-O DATA	良好

本公司線裝類(含連接器)、外接式儲存裝置等主要產品之主要原料均為長期合作廠商，原物料供貨穩定，最近三年度均未有斷料導致無法生產之情事。

(四)主要進、銷貨客戶名單

1.最近二年度占進貨總額百分之十以上之廠商

單位：新台幣仟元

項目	110年度				111年度				112年度截至第一季止			
	名稱	金額	占全年度進貨淨額比率(%)	與發行人之關係	名稱	金額	占全年度進貨淨額比率(%)	與發行人之關係	名稱	金額	占當年度截至前一季止進貨淨額比率(%)	與發行人之關係
1	A 廠商	303,216	12.30%	無	C 廠商	196,846	14.03%	無	C 廠商	49,445	22.69%	無
2	B 廠商	246,081	9.98%	無	D 廠商	155,320	11.07%	無	D 廠商	30,490	14.00%	無
	其他	1,915,714	77.72%		其他	1,051,084	74.90		其他	137,944	63.31%	
	進貨淨額	2,465,011	100.00%		進貨淨額	1,403,250	100.00%		進貨淨額	217,879	100.00%	

說明：本公司最近兩年度進貨總額10%以上廠商，因合併個體異動而發生變化。

2.最近二年度占銷貨總額百分之十以上之客戶

單位：新台幣仟元

項目	110年度				111年度				112年度截至第一季止			
	名稱	金額	占全年度銷貨淨額比率(%)	與發行人之關係	名稱	金額	占全年度銷貨淨額比率(%)	與發行人之關係	名稱	金額	占當年度截至前一季止銷貨淨額比率(%)	與發行人之關係
1	A 客戶	618,787	15.34%	無	A 客戶	538,374	19.46%	無	A 客戶	138,589	24.66%	無
2	B 客戶	452,895	11.23%	無	B 客戶	419,881	15.18%	無	B 客戶	85,844	15.28%	無
	其他	2,960,874	73.43%		其他	1,807,627	65.36%		其他	337,461	60.06%	
	銷貨淨額	4,032,556	100.00%		銷貨淨額	2,765,882	100.00%		銷貨淨額	561,894	100.00%	

說明：本公司最近二年度銷貨總額10%以上客戶皆為長期合作客戶，無重大異常。

(五)最近二年度生產量值表：

單位：新台幣仟元；仟個

生產 量值 主要 商品（或部門別）	年度	110年度			111年度		
		產能	產量	產值	產能	產量	產值
線裝類(含連接器)		72,757	72,084	1,873,629	47,713	46,347	1,807,962
電子產品		2,346	2,245	420,981	1,430	1,241	353,853
合 計		75,103	74,329	2,294,610	49,143	47,588	2,161,815

(六)最近二年度銷售量值表：

單位：新台幣仟元；仟個

年度	110年度				111年度			
	內銷		外銷		內銷		外銷	
銷售量值	量	值	量	值	量	值	量	值
線裝類(含連接器)	9,008	108,318	68,871	2,218,974	7,252	209,452	43,244	1,953,913
電子產品	1,530	127,536	1,096	334,719	887	68,391	2,209	220,184
電子資訊供應服務	—	922,515	—	—	—	—	—	—
其他	2,717	100,565	79,911	219,930	2,050	36,174	42,942	277,768
合計	13,255	1,258,934	149,878	2,773,622	10,189	314,017	88,395	2,451,865

三、最近二年及截至年報刊印日止從業員工資訊：

112年3月31日

年 度		110年	111年	當年度截至 112年3月31日
員 工 人 數	業務人員	30	29	32
	研發人員	111	101	101
	技術人員	1,123	674	656
	行政人員	261	174	179
	合 計	1,525	978	968
平 均 年 歲		32.11	35.04	35.26
平均服務年資		3.51	5.12	5.25
學 歷 分 佈 比 率	博 士	0%	0%	0%
	碩 士	1%	1%	1%
	大 專	18%	21%	22%
	高 中	15%	20%	21%
	高中以下	66%	58%	56%

四、環保支出資訊：

- (一) 說明最近年度及截至年報刊印日止，公司因污染環境所受損失（包括賠償）及處分之總額，並說明其未來因應對策（包括改善措施）及可能之支出（包括未採取因應對策可能發生損失、處分及賠償之估計金額，如無法合理估計者，應說明其無法合理估計之事實）：無此情形。
- (二) 因應歐盟有害物質限用指令(ROHS)之情形：本公司現有產品已符合 ROHS 規範。

五、勞資關係

- (一) 公司各項員工福利措施、進修、訓練、退休制度與其實施情形，以及勞資間之協議與各項員工權益維護措施情形。

1. 員工福利措施、進修、訓練

- (1) 本公司依照有關法令規定，提撥職工福利金，組織職工福利委員會，以規劃、督導及推行員工福利事項。
- (2) 勞工保險及全民健康保險

本公司員工依法參加勞工保險、全民健康保險及為員工投保團體壽險和職業災害險。

(3) 教育訓練

A. 本公司有系統地針對不同職別的員工提供一系列通識類、專業類以及管理類的內、外部訓練課程。民國 111 年度，本公司舉辦的訓練開班數達 29 個班次，總訓練時數約達 284 小時，總參與人次為 182 人次。其中的訓練課程包括主管人員訓練、通識性訓練、專業性／職能別訓練及相關在職訓練

B. 員工進修情形

教育訓練	內部訓練	外部訓練
受訓人次	165人次	17人次
課程名稱	1.AC插座教育訓練 2.無反充電功能 3.高頻應用操作 4. IATF 16949/2016及ISO 9001/2015 5.從CSR到ESG企業管理心法 6.5G通訊天線設計技術 7.最新環保法規說明 8.實驗室儀器設備簡介 9.工作團隊與團隊協作分享 10.機內線及未來發展趨勢 11.USB4 G4 80G 差異說明 12.內部重大訊息教育訓練 13.檢舉舞弊、誠信經營管理辦法宣導	1.資安策略思維與實務 2.內部稽核人員於企業推動資安治理之角色 3.勞動法令第一季最新企業講座 4.企業舞弊之法律責任及法院處理刑事案審理之應有認識 5.我國重要資安規範標準 6.函數與樞紐分析實務運用講座班 7.電動車輛充電設備認證標準解析 8.111年度製造業碳盤查 9.發行人證券交易所會計主管持續進修 10.內稽對功能性委員會運作之實務研習 11.企業社會責任及永續報告書之法遵稽核

		12.勞工安全衛生法令課程 13.是德科技電子量測論壇 14.公司治理實務運作及案例解析
--	--	--

2. 退休制度與其實施狀況

本公司依據勞動基準法之規定訂定員工退休辦法，每月按薪資總額提撥退休準備金，存入台灣銀行之退休金專戶，勞工退休金條例自施行起，並採確定提撥制後，本公司員工得選擇適用「勞動基準法」有關之退休金規定，或適用該條例之退休金制度並保留適用該條例前之工作年資。對適用該條例之員工，本公司每月負擔之員工退休金提撥率，員工每月薪資百分之六。

3. 勞資協議情形與各項員工權益維護措施情形

本公司屬勞動基準法適用行業，一切運作皆依循勞動基準法，並秉持勞資一體之理念。每月舉辦動員月會並透過各單位主管之會議等管道，以利勞資之間的溝通。截至日前為止，並未發生勞資糾紛，且勞資雙方共同為專業發展與勞工福祉攜手合作，共創雙贏。

4. 工作環境與員工人身安全的保護措施

本公司由行政單位負責工作環境與員工人身安全，本公司辦公環境以保護員工安全為第一考量，確保員工在工作時能得到最大的保障。在出入口設有門禁刷卡及錄影器材裝置，以保障員工人身安全。各項機電或消防設備(如消防警報器或滅火器等)，皆按其規定之時間，定期保養或維修，以確保其在任何時間皆在最佳可用的狀態。另外，對員工每年定期實施身體健康檢查，讓員工對自己的健康有正確的認知，同時本公司對員工亦進行團體保險，增加員工在工作時的保障。

5. 員工行為或倫理守則

本公司為了讓全體員工了解員工行為、操守及倫理，特訂定「工作規則」及「員工手則」，使公司管理階層及全體員工有所依循，並公告於公司內部網路公告區以提供全體同仁隨時查詢，其相關辦法及守則簡述如下：

- (1) 基於職業道德與尊重他人，非經當事人同意或基於業務上之緊急需求，同仁不宜任意翻閱他人辦公桌上或資料櫃內之任何檔案。
- (2) 部門主管應督導屬員，對公司有影響之重要資料，如客戶往來情況，產品價格，技術機密等，應作必要之保密。
- (3) 公司相關報廢文件或資料，應於呈報直屬主管核准後，以碎紙機或其他合宜之方式處理之，不得任意丟棄，尚能使用之文具成立保留之資料也不得任意報廢，違者嚴懲。
- (4) 利用網際網路或不當方式竊取公司業務機密文件予第三者，致公司蒙受重大損害者，公司將予以解雇，並保留要求賠償及其它一切權利。
- (5) 員工於聘僱合約存續期間內，非經本公司書面同意，不得為下列行為：

A.以自己或他人名義投資與本公司營業項目相同或類似之事業。但經由證券交易機構投資購買公開發行之股票，且總持股比例不足影響所投資之各公司營運者，不在此限。

B.擔任營業項目與本公司相同或類似之公司商號之受僱人、受任人或顧問。

(6) 所有新進人員不論職等職級於到職當日即應簽訂員工「聘僱契約」、「誠信保密暨智慧財產約定書」、「內部重大資訊保密協定書」、「競業條款/保密協定」及「廉潔保密承諾書」。

(二) 最近年度及截至年報刊印日止，公司因勞資糾紛所遭受之損失，並揭露目前及未來可能發生之估計金額與因應措施：

本公司勞資關係良好，未有因糾紛遭受損失之情事。

六、資通安全管理

(一) 敘明資通安全風險管理架構、資通安全政策、具體管理方案及投入資通安全管理之資源等：

1. 資通風險管理架構

本公司強化資訊安全管理，確保所屬資訊資產之機密性、完整性及可用性，以提供本公司之業務持續運作之資訊環境，不定期進行資安檢查。

2. 資通安全政策

A. 由資訊單位負責及統籌資訊安全管理相關事務

B. 本公司員工應遵守公司資訊及保密安全規範。

C. 發現資安事件時，應通報資安相關人員。

3. 資通安全具體管理方案及投入資通安全管理之資源

A. 網路及電腦系統安全管理。

B. 資訊資產安全管理。

C. 設置網路防火牆，加強防毒軟體，設定資料及存取權限。

D. 定期及不定期維護電腦設備、網路設備及伺服器

(二) 列明最近年度及截至年報刊印日止，因重大資通安全事件所遭受之損失、可能影響及因應措施，如無法合理估計者，應說明其無法合理估計之事實：無此情形。

七、重要契約

契約性質	當事人	契約起訖日期	主要內容	限制條款
工程合約	華川開發有限公司	112.3.8-113.1.8	泰國建舜興建廠房	無

陸、財務概況

一、最近五年度簡明資產負債表及綜合損益表

(一) 簡明資產負債表

1. 個體簡明資產負債表

單位：新台幣仟元

項目	年度	最近年度財務資料(註1)				
		107年度	108年度	109年度	110年度	111年度
流動資產		946,902	747,577	756,095	992,536	857,887
不動產、廠房及設備		61,756	65,680	62,203	60,898	57,953
無形資產		3,816	3,080	3,915	3,234	3,536
其他資產		866,655	909,818	844,137	1,086,447	1,387,612
資產總額		1,879,129	1,726,155	1,667,350	2,143,115	2,306,988
流動負債	分配前	812,174	550,344	621,341	753,439	431,240
	分配後	835,881	550,344	621,341	817,693	(註2)
非流動負債		68,120	173,381	101,786	166,887	463,086
負債總額	分配前	880,294	723,725	723,127	920,326	894,326
	分配後	904,001	723,725	723,127	984,580	(註2)
股本		864,156	966,515	966,515	1,046,858	1,075,065
資本公積		—	23,353	23,353	68,589	101,908
保留盈餘	分配前	136,353	29,767	(10,984)	167,656	256,530
	分配後	112,646	29,767	(10,984)	103,402	(註2)
其他權益		(1,674)	(17,205)	(34,661)	(60,314)	(20,841)
庫藏股票		—	—	—	—	—
權益總額	分配前	998,835	1,002,430	944,223	1,222,789	1,412,662
	分配後	975,128	1,002,430	944,223	1,158,535	(註2)

註1：各年度財務資料均經會計師查核簽證。

註2：本公司經112年3月21日董事會決議通過分配股東股利64,503,922元，以現金發放，即每股發放現金股利新台幣0.6元，惟實際分配數尚待112年度股東常會決議。

2. 合併簡明資產負債表

單位：新台幣仟元

項目	年度	最近年度財務資料(註1)					當年度截至 112年3月31日 財務資料 (註3)
		107年度	108年度	109年度	110年度	111年度	
流動資產		1,972,974	1,760,675	1,893,573	1,650,224	1,575,379	1,457,192
不動產、廠房及設備		259,224	535,211	760,633	720,746	841,597	820,299
無形資產		22,944	11,192	11,040	3,533	4,644	4,795
其他資產		47,257	163,850	111,307	206,847	169,944	207,571
資產總額		2,302,399	2,470,928	2,776,553	2,581,350	2,591,564	2,489,857
流動負債	分配前	991,817	960,705	1,360,583	1,081,340	721,533	613,954
	分配後	1,015,524	960,705	1,360,583	1,145,594	(註2)	(註2)
非流動負債		77,026	277,613	240,363	275,432	455,675	468,697
負債總額	分配前	1,068,843	1,238,318	1,600,946	1,356,772	1,177,208	1,082,651
	分配後	1,092,550	1,238,318	1,600,946	1,421,026	(註2)	(註2)
歸屬於母公司業主之權益		998,835	1,002,430	944,223	1,222,789	1,412,662	1,405,475
股本		864,156	966,515	966,515	1,046,858	1,075,065	1,075,065
資本公積		—	23,353	23,353	68,589	101,908	101,908
保留盈餘	分配前	136,353	29,767	(10,984)	167,656	256,530	244,049
	分配後	112,646	29,767	(10,984)	103,402	(註2)	(註2)
其他權益		(1,674)	(17,205)	(34,661)	(60,314)	(20,841)	(15,547)
庫藏股票		—	—	—	—	—	—
非控制權益		234,721	230,180	231,384	1,789	1,694	1,731
權益總額	分配前	1,233,556	1,232,610	1,175,607	1,224,578	1,414,356	1,407,206
	分配後	1,209,849	1,232,610	1,175,607	1,160,324	(註2)	(註2)

註1：各年度財務資料均經會計師查核簽證。

註2：本公司經112年3月21日董事會決議通過分配股東股利64,503,922元，以現金發放，即每股發放現金股利新台幣0.6元，惟實際分配數尚待112年度股東常會決議。

註3：112年第一季合併財務報告經會計師核閱。

(二) 簡明損益表

1. 個體簡明綜合損益表

單位：新台幣仟元

項 目	最近年度財務資料(註)				
	107年度	108年度	109年度	110年度	111年度
營業收入	1,620,219	1,617,925	1,868,514	2,812,826	2,525,053
營業毛利	144,348	180,624	193,178	209,914	210,819
營業損益	(34,703)	22,920	35,985	46,210	51,815
營業外收入及支出	351,505	(104,422)	(78,817)	145,533	139,458
稅前淨利	316,802	(81,502)	(42,832)	191,743	191,273
繼續營業單位 本期淨利	318,184	(83,342)	(39,377)	178,990	155,883
停業單位損失	—	—	—	—	—
本期淨利(損)	318,184	(83,342)	(39,377)	178,990	155,883
本期其他綜合損益 (稅後淨額)	(2,474)	(15,068)	(18,830)	(26,003)	36,719
本期綜合損益總額	315,710	(98,410)	(58,207)	152,987	192,602
每股盈餘(元)	3.68	(0.88)	(0.41)	1.85	1.45

註：各年度財務資料均經會計師查核簽證

2. 合併簡明綜合損益表

單位：新台幣仟元

項目	年度	最近年度財務資料(註1)					當年度截至 112年3月31 日財務資料 (註2)
		107年度	108年度	109年度	110年度	111年度	
營業收入		2,640,275	2,617,274	2,937,399	4,032,556	2,765,882	561,894
營業毛利		416,809	435,161	578,056	701,781	513,933	93,956
營業損益		(84,992)	(54,474)	51,676	173,906	133,759	(2,924)
營業外收入及支出		432,107	1,449	(52,069)	60,204	63,121	(9,300)
稅前淨利		347,115	(53,025)	(393)	234,110	196,880	(12,224)
繼續營業單位 本期淨利		334,404	(67,856)	(10,356)	208,645	155,480	(12,438)
停業單位損失		—	—	—	—	—	—
本期淨利(損)		334,404	(67,856)	(10,356)	208,645	155,480	(12,438)
本期其他綜合損益 (稅後淨額)		(2,426)	(14,880)	(18,846)	(26,040)	36,625	5,260
本期綜合損益總額		331,978	(82,736)	(29,202)	182,605	192,105	(7,178)
淨利歸屬於 母公司業主		318,184	(83,342)	(39,377)	178,990	155,883	(12,481)
淨利歸屬於非控制權益		16,220	15,486	29,021	29,655	(403)	43
綜合損益總額歸 屬於母公司業主		315,710	(98,410)	(58,207)	152,987	192,602	(7,187)
綜合損益總額歸 屬於非控制權益		16,268	15,674	29,005	29,618	(497)	9
每股盈餘(元)		3.68	(0.88)	(0.41)	1.85	1.45	(0.12)

註1：各年度財務資料均經會計師查核簽證。

註2：112 第一季合併財務報告經會計師核閱。

(三) 最近五年度簽證會計師姓名及查核意見：

年度	簽證會計師姓名	查核意見	事務所名稱
107	羅瑞蘭、郭冠纓	無保留意見	安侯建業聯合會計師事務所
108	羅瑞蘭、郭冠纓	無保留意見	安侯建業聯合會計師事務所
109	羅瑞蘭、區耀軍	無保留意見	安侯建業聯合會計師事務所
110	羅瑞蘭、區耀軍	無保留意見	安侯建業聯合會計師事務所
111	區耀軍、王怡文	無保留意見	安侯建業聯合會計師事務所

(四) 最近五年度更換會計師之原因：因安侯建業聯合會計師事務所內部調整，本公司簽證會計師自民國111年12月起，由安侯建業聯合會計師事務所羅瑞蘭、區耀軍會計師變更為區耀軍、王怡文會計師。

二、最近五年度財務分析

1.個體財務分析-國際財務報導準則

分析項目		年度	最近年度財務分析(註1)				
			107年度	108年度	109年度	110年度	111年度
財務結構 (%)	負債占資產比率		46.85	41.93	43.37	42.94	38.77
	長期資金占不動產、 廠房及設備比率		1727.69	1790.21	1655.01	2281.96	3236.67
償債能力 (%)	流動比率		116.59	135.84	121.69	131.73	198.93
	速動比率		115.96	135.38	120.19	129.54	194.55
	利息保障倍數		41.01	(23.21)	(6.86)	26.43	30.34
經營能力	應收款項週轉率(次)		2.76	2.80	3.09	3.90	3.70
	平均收現日數		132	130	118	94	99
	存貨週轉率(次)		806.49	700.44	394.38	224.66	138.17
	應付款項週轉率(次)		3.87	3.71	6.50	7.43	6.66
	平均銷貨日數		1	1	1	2	3
	不動產、廠房及設備 週轉率(次)		26.10	25.39	29.00	45.33	42.49
	總資產週轉率(次)		0.90	0.90	1.10	1.48	1.13
獲利能力	資產報酬率(%)		17.99	(4.47)	(2.05)	9.72	7.24
	權益報酬率(%)		37.80	(8.33)	(4.05)	16.52	11.83
	稅前純益占實收資本 額比率(%)		36.66	(8.43)	(4.43)	18.32	17.79
	純益率(%)		(2.14)	(5.15)	(2.11)	6.36	6.17
	每股盈餘(元)		3.68	(0.88)	(0.41)	1.85	1.45
現金流量	現金流量比率(%)		50.84	(18.97)	(10.77)	16.72	12.75
	現金流量允當比率 (%)		287.97	244.48	612.91	971.84	504.27
	現金再投資比率(%)		38.19	(10.78)	(0.65)	8.85	(0.48)
槓桿度	營運槓桿度		0.52	1.70	1.51	1.60	1.48
	財務槓桿度		0.81	1.17	1.18	1.19	1.14

註1：最近年度資料，均經會計師查核簽證。

最近二年度各項財務比率變動原因：(增減變動達20%以上者)

- (1) 長期資金占不動產、廠房及設備比率：主要係因發行公司債及111年持續獲利，致使股東權益增加所致。
- (2) 流動比率、速動比率：主要係因111年應付帳款、短期借款及一年或一營業週期內到期長期借款大幅減少所致。
- (3) 存貨週轉率、平均銷貨日數：主要係因110年至111年底存貨逐步增加，及本期銷貨減少，成本隨之減少，致使存貨週轉率下降及平均銷貨日數增加。

- (4) 總資產週轉率：主要係因111年度營業收入較110年度減少，及採用權益法認列之投資增加，致使總資產週轉率下降所致。
- (5) 資產報酬率、權益報酬率、每股盈餘：主要係因111年度所得稅大幅增加，致使本期淨利減少所致。
- (6) 現金流量比率、現金流量允當比率、現金再投資比率：主要係因111年度應付帳款大幅減少及營業活動淨現金流入減少所致。

2.合併財務分析-國際財務報導準則

分析項目		年度	最近年度財務分析(註1)					當年度截至 112年3月 31日 (註2)
			107年度	108年度	109年度	110年度	111年度	
財務結構 (%)	負債占資產比率		46.42	50.12	57.66	52.56	45.42	43.48
	長期資金占不動產、 廠房及設備比率		505.58	282.17	186.16	208.12	222.20	228.69
償債能力 (%)	流動比率		198.93	183.27	139.17	152.61	218.34	237.35
	速動比率		163.93	148.83	103.05	100.22	145.27	168.40
	利息保障倍數		38.05	(6.80)	0.96	19.82	20.25	(3.35)
經營能力	應收款項週轉率 (次)		3.38	3.30	3.67	4.65	3.57	3.68
	平均收現日數		108	111	99	78	102	99
	存貨週轉率(次)		8.76	8.27	6.87	7.20	4.80	4.68
	應付款項週轉率 (次)		4.91	3.96	3.78	4.97	4.28	5.20
	平均銷貨日數		54	57	53	51	76	78
	不動產、廠房及設備 週轉率(次)		8.37	6.59	4.53	5.44	3.54	2.70
	總資產週轉率(次)		1.20	1.10	1.12	1.52	1.07	0.88
獲利能力	資產報酬率(%)		15.49	(2.62)	(0.06)	8.16	6.33	(0.40)
	權益報酬率(%)		31.50	(5.50)	(0.86)	17.39	11.78	(0.88)
	稅前純益占實收資 本額比率(%)		40.17	(5.49)	(0.04)	22.36	18.31	(1.14)
	純益率(%)		12.67	(2.59)	(0.35)	5.17	5.62	(0.55)
	每股盈餘(元)		3.68	(0.88)	(0.41)	1.85	1.45	(0.12)
現金流量	現金流量比率(%)		13.33	16.01	5.02	16.83	49.64	20.20
	現金流量允當比率 (%)		35.19	22.94	28.49	38.94	63.62	77.59
	現金再投資比率(%)		8.08	7.32	3.87	10.04	12.39	5.29
槓桿度	營運槓桿度		0.68	0.51	1.56	2.77	1.20	(0.93)
	財務槓桿度		0.90	0.89	1.27	1.08	1.08	0.51

註1：最近年度財務資料均經會計師查核簽證。

註2：112年第一季合併財務報告經會計師核閱。

最近二年度各項財務比率變動原因：(增減變動達20%以上者)

- (1) 流動比率、速動比率：主要係因111年一年或一營業週期內到期長期借款大幅減少所致。
- (2) 應收款項週轉率、平均收現日數、存貨週轉率(次)、平均銷貨日數、不動產、廠房及設備週轉率、總資產週轉率：主要係因111年度因合併個體異動，致合併營收及成本較110年度衰退所致。
- (3) 資產報酬率、權益報酬率、稅前純益占實收資本額比率、每股盈餘：主要係因111年度因合併個體異動，致合併營收及成本較110年度衰退，及所得稅增加所致。
- (4) 現金流量比率、現金流量允當比率、現金再投資比率、營運槓桿度：主要係因111年度因合併個體異動，營業活動淨現金流入減少所致。

分析計算公式如下：

(1) 財務結構

A. 負債占資產比率 = 負債總額 / 資產總額。

B. 長期資金占不動產、廠房及設備比率 = (權益總額 + 非流動負債) / 不動產、廠房及設備淨額。

(2) 償債能力

A. 流動比率 = 流動資產 / 流動負債

B. 速動比率 = (流動資產 - 存貨 - 預付費用) / 流動負債

C. 利息保障倍數 = 所得稅及利息費用前純益 / 本期利息支出

(3) 經營能力

A. 應收款項(包括應收帳款與因營業而產生之應收票據)週轉率 = 銷貨淨額 / 各期平均應收款項(包括應收帳款與因營業而產生之應收票據)餘額。

B. 平均收現日數 = 365 / 應收款項週轉率。

C. 存貨週轉率 = 銷貨成本 / 平均存貨額。

D. 應付款項(包括應付帳款與因營業而產生之應付票據)週轉率 = 銷貨成本 / 各期平均應付款項(包括應付帳款與因營業而產生之應付票據)餘額。

E. 平均銷貨日數 = 365 / 存貨週轉率。

F. 不動產、廠房及設備週轉率 = 銷貨淨額 / 不動產、廠房及設備淨額。

G. 總資產週轉率 = 銷貨淨額 / 資產總額。

(4) 獲利能力

A. 資產報酬率 = [稅後損益 + 利息費用 × (1 - 稅率)] / 平均資產總額。

B. 股東權益報酬率 = 稅後損益 / 平均股東權益淨額。

C. 純益率 = 稅後損益 / 銷貨淨額。

D. 每股盈餘 = (稅後淨利 - 特別股股利) / 加權平均已發行股數。

(5) 現金流量

A. 現金流量比率 = 營業活動淨現金流量 / 流動負債。

B. 現金流量允當比率 = 最近五年度營業活動淨現金流量 / 最近五年度(資本支出 + 存貨增加額 + 現金股利)。

C. 現金再投資比率 = (營業活動淨現金流量 - 現金股利) / (不動產、廠房及設備毛額 + 長期投資 + 其他非流動資產 + 營運資金)。

(6) 槓桿度

A. 營運槓桿度 = (營業收入淨額 - 變動營業成本及費用) / 營業利益。

B. 財務槓桿度 = 營業利益 / (營業利益 - 利息費用)。

三、最近年度財務報告之監察人審查報告：第114頁。

四、最近年度之財務報表：第115頁至177頁。

五、最近年度經會計師查核簽證之公司個體財務報告：第178頁至238頁。

六、公司及其關係企業最近年度及截至年報刊印日止，如有發生財務週轉困難情事，應列明其對本公司財務狀況之影響：無。

柒、財務狀況及財務績效檢討分析與風險事項

一、財務狀況

最近兩年度資產、負債及權益發生重大變動之主要原因及其影響比較分析：

單位：新台幣仟元

項目	年度	110年度	111年度	差異		
				金額	%	變動分析(註)
流動資產		1,650,224	1,575,379	(74,845)	(4.54)	
非流動資產		931,126	1,016,185	85,059	9.14	
資產總額		2,581,350	2,591,564	10,214	0.40	
流動負債		1,081,340	721,533	(359,807)	(33.27)	1
非流動負債		275,432	455,675	180,243	65.44	2
負債總額		1,356,772	1,177,208	(179,564)	(13.23)	
股本		1,046,858	1,075,065	28,207	2.69	
資本公積		68,589	101,908	33,319	48.58	3
法定盈餘公積		0	16,765	16,765	—	4
特別盈餘公積		0	25,653	25,653	—	4
保留盈餘		167,656	214,112	46,456	27.71	5
其他權益		(60,314)	(20,841)	39,473	(65.45)	6
非控制權益		1,789	1,694	(95)	(5.31)	
股東權益總額		1,224,578	1,414,356	189,778	15.50%	

註：若增減變動比例未達20%且金額未達新台幣一仟萬元者，不予分析說明。

說明：

1. 流動負債：主係短期借款及一年或一營業週期內到期長期借款大幅減少所致。
2. 非流動負債：主係發行公司債所致。
3. 資本公積：主係第三次及第四次可轉換公司債轉換普通股其轉換溢價所產生之資本公積所致。
4. 法定盈餘公積及特別盈餘公積：本公司於111年經股東常會決議通過提列法定盈餘公積16,735仟元及特別盈餘公積25,653仟元。
5. 保留盈餘：主係本期稅後淨利155,883仟元所致。
6. 其他權益：主係因國外營運機構財務報表換算之兌換差額所致。

二、財務績效

最近二年度營業收入、營業純益及稅前純益重大變動之主要原因及其經營結果比較分析：

單位：新台幣仟元

項目	年度		增(減)金額	變動比例(%)	變動說明
	110年度	111年度			
營業收入淨額	4,032,556	2,765,882	(1,266,674)	(31.41)	1
營業成本	3,330,775	2,251,949	(1,078,826)	(32.39)	1
營業毛利	701,781	513,933	(187,848)	(26.77)	1
營業費用	527,875	380,174	(147,701)	(27.98)	1
營業淨利	173,906	133,759	(40,147)	(23.09)	1
營業外收入及支出	60,204	63,121	2,917	4.85	
稅前淨利	234,110	196,880	(37,230)	(15.90)	1
所得稅費用	25,465	41,400	15,935	62.58	2
稅後淨利	208,645	155,480	(53,165)	(25.48)	3
其他綜合損益	(26,040)	36,625	62,665	(240.65)	4
綜合損益	182,605	192,105	9,500	5.20	

註：若增減變動比例未達20%且金額未達新台幣一仟萬元者，不予分析說明。

說明：

- 1.本期營業收入淨額、營業成本、營業毛利、營業費用、營業淨利及稅前淨利均較上期大幅減少，主係合併個體異動所致。
- 2.本期所得稅費用較上期大幅增加，主係本期虧損扣抵已全數使用完畢，故所得稅費用較上期增加。
- 3.本期稅後淨利較上期大幅減少，主係本期所得稅費用較上期增加，及本期合併個體異動所致。
- 4.本期其他綜合損益較上期大幅增加，主係國外營運機構財務報表換算之兌換差額增加所致。

三、現金流量

(一) 最近二年度現金流量變動之分析說明：

單位：新台幣仟元

項目	110年度	111年度	變動金額	變動比率(%)
營業活動	181,974	358,160	176,186	96.82
投資活動	(323,681)	(160,796)	162,885	(50.32)
籌資活動	(12,952)	(25,992)	(13,040)	100.68
匯率變動對現金及約當現金之影響	12,888	6,839	(6,049)	(46.94)
合計	(141,771)	178,211	319,982	(225.70)

現金流量變動之分析：

- 營業活動之淨現金流入增加176,186仟元，主要係因應收票據及帳款減少223,282仟元。
- 投資活動之淨現金流出減少162,885仟元，主要係因110年度處分子公司(扣除現金)減少數，現金流出131,162仟元。
- 籌資活動之淨現金流出增加13,040仟元，主要係因清償銀行借款所致。
- 綜上所述111年度淨現金流入較110年度增加319,982仟元。

(二) 流動性不足之改善計畫：不適用

(三) 未來一年現金流動性分析

單位：新台幣仟元

期初現金餘額 (註)	全年來自營業活動淨現金流量	全年現金流入量	現金剩餘 (不足)數額	現金不足額之補救措施	
				投資計畫	融資計畫
350,797	130,000	(80,000)	270,797	-	-

註：現金餘額包含現金、銀行存款。

- 未來一年(民國112年)現金流量之變動情形分析：
 - 營業活動：主要係預計未來年度淨利流入及存貨減少所致。
 - 投資活動：主要係預計取得不動產、廠房及購置生產及檢測設備、研發設備、投資軟體等約新台幣500,000仟元。
 - 籌資活動：主要係因應取得不動產、廠房及設備增加之銀行借款。

四、最近年度重大資本支出對財務業務之影響：無

五、最近年度轉投資政策、其獲利或虧損之主要原因、改善計畫及未來一年投資計畫：

(一) 最近年度轉投資政策：

本公司對於轉投資事業之業務管理政策係依據內控制度之「投資循環」、「關係人、特定公司及集團企業交易作業程序」、「子公司監督管理之辦法」及「取得或處分資產處理程序」，作為轉投資事業經營管理之依循規範，各轉投資公司定期將其財務資料交給本公司，使本公司了解其財務業務狀況；另本公司內部稽核亦不定期實地查核各轉投資事業之營運狀況及內部控制執行情形，以利轉投資事業之管理，使本公司對各轉投資事業之經營達到有效之控管。

(二) 轉投資獲利或虧損之主要原因、改善計畫：

111年12月31日；單位：新台幣仟元

項目/說明	投資金額	政策	獲利或虧損 之主要原因	投資 (損)益	改善計畫
Conques(BVI)及其子公司	323,663	上下游產業之垂直生產整合	因轉投資公司-建瑋電子獲利增加所致。	47,478	—
互動資通	21,034	拓展不同的事業領域	因簡訊流量及TEAM+營收挹注穩定獲利。	5,437	—
Evergrand及其子公司	91,616	上下游產業之垂直生產整合	因轉投資之孫公司獲利所致。	41,280	—
建舜電子製品有限公司(泰國)	588,272	上下游產業之垂直生產整合	111年度虧損主因營收減少所致。	(2,699)	積極拓展業務
展岳	17,752	拓展不同的事業領域	因轉投資公司-東莞豪利舜因產業競爭激烈，獲利不佳。	(534)	嚴控接單，控制成本

(三) 未來一年度投資計畫：泰國建舜興建二廠預計投資泰銖 3.6 億元。

六、風險事項分析及評估

(一) 風險管理之政策：

本公司成立四十餘年，在歷經多年來的景氣循環，針對實務上之各種風險皆依專業分工原則，由專責部門負責評估執行因應策略。

市場風險、策略及營運風險除專業評估外，另定期召開「經營管理會議」，透過會議討論，權衡全面影響並裁決整體因應策略。

財務風險、流動性風險及信用風險之評估及因應，則由財務人員定期及不定期針對現況及未來長短期進行評估及擬定因應方案。

(二) 風險管理之組織架構：

經營管理會議：統籌因應公司之整體風險。

各事業處：評估並因應市場風險。

財務處：評估並因應財務風險、流動性風險、法律風險。

(三) 利率、匯率變動、通貨膨脹情形對公司損益之影響及未來因應措施：

1. 利率變動對公司損益之影響及未來因應措施：

(1).利率變動對公司損益之影響及未來因應措施

A.對公司損益之影響：

單位：新台幣仟元

項目	110 年度		111 年度	
	金額	占營收淨額比率	金額	占營收淨額比率
利息費用	12,442	0.31%	10,229	0.37%

本公司 110 年度及 111 年度之利息支出分別為 12,442 仟元及 10,229 仟元，各占當年度營業收入淨額之比例為 0.31%及 0.37%。主係本公司營運需求向金融機構借款所產生之融資利息，及發行公司債所產生之利息，利息費用佔營業收入比例甚微，故利率之變動對本公司尚無產生重大影響。

B.因應措施：

因應利率變動，隨著本公司營運規模擴大，對銀行之資金需求之日增，將與往來銀行保持良好關係，定期評估利率走勢，以爭取較優惠利率，降低利息費用，必要時辦理籌資以提升自有資金比率，或取得較優惠的融資成本，以降低利率變化對本公司損益產生之影響。

2. 匯率變動對公司損益之影響及未來因應措施：

(1)對公司損益之影響：

單位：新台幣仟元

項目	110 年度		111 年度	
	金額	占營收淨額比率	金額	占營收淨額比率
兌換(損)益	(32,261)	(0.80)%	77,332	2.80%

本公司 110 及 111 年度之兌換損益淨額分別為(32,261)仟元及 77,332 仟元，各占當年度營業收入淨額比率分別為(0.80)%及 2.80%，占營收比例微小。

(2)因應措施：

本公司90%以上營收來自外銷(以美金幣計價及收款為主)主要係以外銷為導向，且原物料的採購成本亦以外購為主，為降低及避免外幣兌換新台幣匯兌損失，將採取以下因應措施：

(1)以外幣債權及債務相互抵銷產生自然避險效果。

- (2)本公司訂有明確的外匯避險政策，以遠期外匯合約及換匯損利合約，降低外幣資產負債所產生之匯兌風險。
- (3)採外幣支付設備、原物料之採購，自然沖銷主要幣別之匯率風險。
- (4)因應未來營收成長，本公司亦可操作外匯短期借款作為避險工具之一。

3. 通貨膨脹對公司損益之影響及未來因應措施：

(1)對公司損益之影響：

本公司截至目前止，尚未有因通貨膨脹對財務業務產生重大影響之情事。

(2)因應措施：

為維持供貨價格穩定，本公司隨時掌握全球政經變化及市場價格之脈動，並與供應商及客戶保持良好之互動關係，適時調整採購與銷售策略，故本公司能因應未來通貨膨脹等經濟局勢變化所帶來之衝擊，使營運不致遭受重大之影響。

(四) 從事高風險、高槓桿投資、資金貸與他人、背書保證及衍生性商品交易之政策、獲利或虧損之主要原因及未來因應措施：

- 1.從事高風險、高槓桿投資：無。
- 2.資金貸與及背書保證之情事：本公司最近年度及截至刊印日止並無從事資金貸與之情事；另本公司最近年度背書保證對象為子公司，且為營運所需，並依據「背書保證處理程序」規定辦理，已於111年9月到期，112年度截至刊印日止並無從事背書保證之情事。
- 3.衍生性商品交易之情事：以規避營業產生之匯率風險為目的，並且依據「衍生性商品交易處理程序」規定辦理。

綜上所述，本公司為確保資產安全，並無從事高風險投資行為，故無重大獲利或虧損之情形。

(五) 未來研發計畫及預計投入之研發費用：

研發計畫名稱	計畫說明	進度	開發時間	研發費用	研發成果
WiFi extend	WiFi 系列產品可安裝在自己家中，為使用者提供廣域的無線信號，並提供私人雲端的備份儲存功能，比起通用的雲端備份有更好的保密性，亦比一般備	2022/Q4規格確認 與市場調查 2023/Q1 EVT 2022/Q2結案	35周	150萬	提供主要客戶完善產品線，進軍 IoT (Internet of Things) 市場。

	份產品具備使用上之便利性。				
USB to M.2 SSD	利用 M.2 高速傳輸能力，開發出輕便型態之外接儲存裝置	2023/Q1規格確認 2023/Q2EVT 2023/Q2結案	20周	100萬	提供主要客戶完善產品線
USB4 to PCI Gen4 x4 NVMe SSD	內嵌 USB4/Thunderbolt Gen3x2 以及 PCIe Gen4x4 高傳輸儲存設備應用產品	2023/Q2規格確認 與市場調查 2023/Q3 EVT 2023/Q4結案	35周	150萬	提供主要客戶指標性產品。

(六) 國內外重要政策及法律變動對公司財務業務之影響及因應措施：

因應主管機關對公司治理、公司法等的修訂，本公司業已配合辦理，目前對財務業務尚無重大影響。

(七) 科技改變(包括資通安全風險)及產業變化對公司財務業務之影響及因應措施：

本公司隨時關注所營產業政策發展及市場供需環境之變化，蒐集相關市場調查資訊以掌握市場趨勢，適時調整本公司之經營策略及產品組合，以確保市場競爭優勢，並積極擴展未來之市場應用領域且持續降低生產成本，降低科技改變(包括資通安全風險)及產業變化對本公司之影響。

(八) 企業形象改變對企業危機管理之影響及因應措施：

本公司一直以『精益求精，服務至上』為企業核心精神，遵守相關法令規定，積極強化內部管理與與提昇管理品質及績效，以持續維持優良企業形象，增加客戶對本公司之信任。本公司最近年度及截至公開說明書刊印日止，未發生足以影響企業形象之情事。另本公司將持續落實各項公司治理要求，以降低企業風險發生及對公司之影響。

(九) 進行併購之預期效益、可能風險及因應措施：本公司並無進行併購之計畫。

(十) 擴充廠房之預期效益、可能風險及因應措施：

本公司會因應區域經濟之發展趨勢及下游客戶之需求，增添泰國廠之產能，對於擴廠計畫本公司均進行審慎及穩健的效益評估，同時也於擴產後加強內部管理以及提升產線效能，以增進獲利能力。

(十一) 進貨或銷貨集中所面臨之風險及因應措施：

(1) 進貨

本公司 110 年度及 111 年度最大單一供應商占進貨淨額比重分為 12.30%及 14.03%，本公司進貨供應商尚屬分散，尚無進貨集中可能對公司產生之風險存在。

(2) 銷貨

本公司110年度及111年度最大單一客戶占銷貨淨額比重分為15.34%及19.46%。本公司除與目前客戶維持良好合作關係外，亦將持續積極開拓其他新客戶及新業務機會，以降低銷貨集中之風險。

(十二) 董事、監察人或持股超過百分之十之大股東，股權之大量移轉或更換對公司之影響、風險及因應措施：無此情形。

(十三) 經營權之改變對公司之影響、風險及因應措施：民國111年度至年報刊印日止，本公司並無任何經營權改變的風險發生。

(十四) 訴訟或非訟事件，應列明公司及公司董事、監察人、總經理、實質負責人、持股比例超過百分之十之大股東及從屬公司已判決確定或尚在繫屬中之重大訴訟、非訟或行政爭訟事件，其結果可能對股東權益或證券價格有重大影響者，應揭露其系爭事實、標的金額、訴訟開始日期、主要涉訟當事人及截至年報刊印日止之處理情形件：不適用。

(十五) 其他重要風險及因應措施：無。

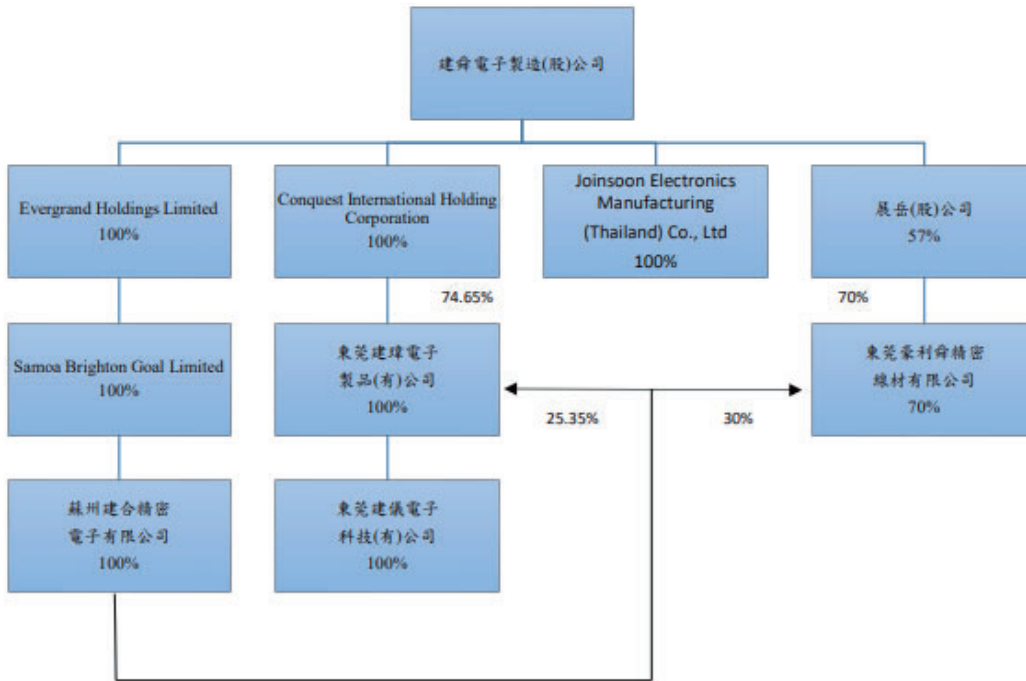
七、 其他重要事項：無。

捌、特別記載事項

一、關係企業相關資料：

(一) 關係企業組織概況

1. 關係企業組織圖：



2. 依公司法第369條之3推定為有控制與從屬關係之從屬公司：無此情形。

3. 依公司法第369條之2第2項規定直接或間接由本公司控制人事、財務或業務經營之從屬公司：無此情形。

(二) 各關係企業基本資料

111年12月31日；單位：仟元

企業名稱	設立日期	地址	實收資本額	主要營業或生產項目
Conquest International Holding Corporation	81.10	P.O.BOX957,Offshore Incorporations Centre ,Road Town, Tortola ,British Virgin Isalands	NTD 323,663	投資控股
Evergrand Holdings Limited	93.1	Offshore Chambers,P.O. Box217,Apia, Samoa	USD3,000 折合新台幣91,616	投資控股

企業名稱	設立日期	地址	實收資本額	主要營業或生產項目
Samoa Brighton Goal Limited	91.1	Offshore Chambers,P.O. Box217,Apia, Samoa	USD3,000 折合新台幣90,630	投資控股
Joinsoon Electronics Manufacturing (Thailand) Co., Ltd	101.9	79/238-41, Moo19 Soi Thanasit, Theparak Rd Bangpleeyai Bangplee ,Samut Prakarn 10540,Thailand	泰銖654,309 折合新台幣588,272	生產線裝(含連接器)產品為主
東莞建瑋電子制品有限公司	81.10	中國東莞市清溪鎮金橋工業區	RMB103,463 折合新台幣431,664	電子製造
東莞建儀電子科技有限公司	101.6	中國東莞市清溪鎮金橋工業區	RMB6,000 折合新台幣29,520	電腦週邊產品之加工製造
蘇州建合精密電子有限公司	93.9	中國江蘇省蘇州市相城區渭塘鎮	USD3,000 折合新台幣94,170	電子製造
展岳(股)公司	105.8	新北市汐止區新台五路一段79號19樓之13	NTD31,144	投資控股
東莞豪利舜精密線材有限公司	105.10	中國東莞市清溪鎮清鳳路406號	RMB5,562 折合新台幣25,585	電腦週邊產品之加工製造

註：關係企業如為外國公司，企業名稱及地址以英文表示，實收資本係以外幣表示，並加註報表日折合台幣金額。

(三) 推定為有控制與從屬關係者其相同股東資料：無此情形。

(四) 整體關係企業經營業務所涵蓋之行業：

1. 本公司及本公司之關係企業所經營之業務包括：電子製造、投資控股及資訊服務業。
2. 關係企業間業務互有關聯者之往來及分工情形：本公司委託蘇州建合精密電子有限公司、Joinsoon Electronics Manufacturing (Thailand) Co., Ltd 及東莞建瑋電子制品有限公司生產；原料係由本公司供應或委託該公司自行購料，並以三角貿易方式購回成品。

(五) 各關係企業董事、監察人及總經理資料：

111年12月31日；單位：新台幣仟元/仟股

企業名稱	職稱	姓名或代表人	持有股數	
			股數/出資額	持股比例%
Conquest International Holding	董事	建舜電子製造股份有限公司代表人黃欽雄	6,500	100
Evergrand Holdings Limited	董事	建舜電子製造股份有限公司代表人黃欽基	3,000	100
Samoa Brighton Goal Limited	董事	Evergrand Holdings Limited 代表人黃欽基	3,000	100
Joinsoon Electronics Manufacturing (Thailand) Co., Ltd	董事	建舜電子製造股份有限公司代表人黃欽雄	6,543	100
		建舜電子製造股份有限公司代表人黃欽基		
		建舜電子製造股份有限公司代表人歐耿宏		
東莞建瑋電子製品有限公司	董事	黃欽基 邱麗月 駱榮滄	431,664	100 (出資比例)
	監察人	曾美珠		
東莞建儀電子科技有限公司	法定代表	黃欽基	29,520	100 (出資比例)
	監察人	李秀媚		
蘇州建合精密電子有限公司	董事	駱榮滄	94,170	100 (出資比例)
		林堅煌		
		劉永燦		
展岳(股)公司	董事	林吳極	1,775	57
		黃欽基		
		劉寧	1,339	43
	監察人	陳怡勳	-	-
東莞豪利舜精密線材有限公司	法定代表	歐耿宏	17,909	70 (出資比例)
	監察人	韋婷婷		

(六) 關係企業營運概況：

111年12月31日 單位：新台幣仟元

企業名稱	實收資本額	資產總額	負債總額	淨值	營業收入	營業利益	本期損益 (稅後)	每股盈餘 (元)(稅後)

Conquest International Holdind Corporation	323,663	381,333	70	381,263	-	(1)	(47,478)	(7.30)
Evergrand Holdings Limited	90,630	293,953	-	293,953	-	-	41,280	13.76
Samoa Brighton Goal Limited	94,170	293,953	-	293,953	-	-	41,280	13.76
Joinsoon Electronics Manufacturing (Thailand) Co., Ltd	588,272	708,198	125,004	583,194	346,876	1,005	(4,518)	(0.69)
東莞建瑋電子制品有限公司	431,664	847,534	328,017	519,517	1,679,613	64,767	63,570	註1
東莞建儀電子科技有限公司	29,520	57,929	56,605	1,324	83,966	(7,308)	(6,779)	註1
蘇州建合精密電子有限公司	94,170	417,084	123,433	293,651	489,319	21,607	41,251	註1
展岳(股)公司	31,144	(15,952)	-	(15,952)	-	-	(937)	(0.30)
東莞豪利舜精密線材有限公司	25,585	439	23,373	(22,934)	-	(447)	(1,341)	註1

註1：為有限公司型態，該欄位不適用。

(七) 關係企業合併營業報告書及合併財務報表

本公司民國一一一年度依「關係企業合併營業報告書合併財務報表及關係報告書編製準則」應納入編製關係企業合併財務報表之公司與依國際會計準則第二十七號應納入編製母子公司合併財務報表之公司均相同，且關係企業合併財務報表所應揭露相關資訊於前揭母子公司合併財務報表中均已揭露，爰不再另行編製關係企業合併財務報表。

(八) 關係企業報告書：不適用。

二、最近年度及截至年報刊印日止，私募有價證券辦理情形：無。

三、最近年度及截至年報刊印日止子公司持有或處分本公司股票情形：無。

四、其他必要補充說明事項：

本公司上櫃承諾事項及辦理情形

上櫃承諾事項	承諾事項辦理情形
承諾於上櫃掛牌前，本公司之大陸子公司—東莞建瑋電子制品有限公司應設立專職	東莞建瑋電子制品有限公司已設立專職稽核人員一人，並確實執行年度稽核計畫。

<p>稽核人員，並確實執行年度稽核計劃，且上櫃掛牌後應持續維持之。</p>	
<p>承諾未來東莞建瑋電子製品有限公司之財務報告由其他會計師查核簽證，並由該公司據以認列投資損益及編製合併財務報表時，暨蘇州建合精密電子有限公司之財務報告由其他會計師查核簽證，並由該公司據以編製合併財務報表時，該公司之簽證會計師需對其財務報表出具不提及及其他會計師意見之查核報告。</p>	<p>目前東莞建瑋電子製品有限公司、蘇州建合精密電子有限公司及本公司會計師皆為同一人，故無此情形。</p>
<p>承諾該公司於「取得或處分資產作業程序」增訂「該公司不得放棄 Conquest-BVI 未來各年度之增資；Conquest-BVI 不得放棄對東莞建瑋電子製品有限公司未來各年度之增資；未來若該等公司放棄對上開公司之增資或處分上開公司股權，須經建舜電子製造股份有限公司董事會特別決議通過」，且該作業程序爾後若有修訂，應輸入公開資訊觀測站重大訊息揭露，並函報本中心備查</p>	<p>為因應公司組織重整，已於108/10/21申請核准東莞建瑋電子製品有限公司108年人民幣二千五百萬元增資，由100%持股之孫公司蘇州建合精密電子有限公司轉投資，並經董事會通過修正「取得或處分資產處理程序」，提報109年股東常會通過。</p>
<p>承諾爾後與蘇州建合精密電子有限公司之加工費計算方式變動前，須經該公司董事會特別決議通過，且全體獨立董事須出席並表示意見。</p>	<p>本公司對建合精密電子有限公司若有變動會經董事會特別決議通過。</p>
<p>承諾依經會計師查核(核閱)後之股權淨值，按大陸投資限額規定之額度及資金狀況，經董事會決議通過，且全體獨立董事須出席並表示意見，依 SAMOA BRIGHTON GOAL LIMISTED 經會計師查核後之淨值或其股東原始投資金額孰低者逐年取得全部股權，以間接100%持有蘇州建合精密電子有限公司。</p>	<p>已透過本公司之子公司 EVERGRAND HOLDING LIMITED 間接持有 SAMOA BRIGHTON GOAL LIMISTED 100% 股權。</p>

玖、最近年度及截至年報刊印日止，如發生證交法第三十六條第三項第二款所定對股東權益或證券價格有重大影響之事項：無此情形。

建舜電子製造股份有限公司

一一一年度審計委員會審查報告書

茲 准

董事會造送本公司民國一一一年度營業報告書、財務報表及盈餘分派議案等，其中財務報表業安侯建業聯合會計師事務所查核完竣，並出具查核報告書。上述營業報告書、財務報表及盈餘分派議案經本審計委員會審查，認為尚無不符。爰依證券交易法第十四條之四及公司法第二百一十九條之規定報告如上，敬請 鑒核。

此致

本公司一一二年度股東常會

建舜電子製造股份有限公司

審計委員會召集人 沈筱玲



中 華 民 國 一 一 二 年 三 月 二 十 一 日

聲 明 書

本公司民國一一一年度(自一月一日至十二月三十一日止)依「關係企業合併營業報告書關係企業合併財務報表及關係報告書編製準則」應納入編製關係企業合併財務報表之公司與依金融監督管理委員會認可之國際財務報導準則第十號應納入編製母子公司合併財務報告之公司均相同，且關係企業合併財務報表所應揭露相關資訊於前揭母子公司合併財務報告中均已揭露，爰不再另行編製關係企業合併財務報表。

特此聲明



公司名稱：建舜電子製造股份有限公司

董事長：黃 欽 雄



日 期：民國 一 一 二 年 三 月 二 十 一 日

會計師查核報告

建舜電子製造股份有限公司董事會 公鑒：

查核意見

建舜電子製造股份有限公司及其子公司(建舜集團)民國一一一年及一一〇年十二月三十一日之合併資產負債表，暨民國一一一年及一一〇年一月一日至十二月三十一日之合併綜合損益表、合併權益變動表及合併現金流量表，以及合併財務報告附註(包括重大會計政策彙總)，業經本會計師查核竣事。

依本會計師之意見，上開合併財務報告在所有重大方面係依照證券發行人財務報告編製準則暨經金融監督管理委員會認可並發布生效之國際財務報導準則、國際會計準則、解釋及解釋公告編製，足以允當表達建舜集團民國一一一年及一一〇年十二月三十一日之合併財務狀況，暨民國一一一年及一一〇年一月一日至十二月三十一日之合併財務績效與合併現金流量。

查核意見之基礎

本會計師係依照會計師查核簽證財務報表規則及審計準則執行查核工作。本會計師於該等準則下之責任將於會計師查核合併財務報告之責任段進一步說明。本會計師所隸屬事務所受獨立性規範之人員已依會計師職業道德規範，與建舜集團保持超然獨立，並履行該規範之其他責任。本會計師相信已取得足夠及適切之查核證據，以作為表示查核意見之基礎。

關鍵查核事項

關鍵查核事項係指依本會計師之專業判斷，對建舜集團民國一一一年度合併財務報告之查核最為重要之事項。該等事項已於查核合併財務報告整體及形成查核意見之過程中予以因應，本會計師並不對該等事項單獨表示意見。本會計師判斷應溝通在查核報告上之關鍵查核事項如下：

一、存貨評價

有關存貨評價之會計政策請詳合併財務報告附註四(八)存貨；存貨評價之不確定性請詳合併財務報告附註五(一)；存貨評價之說明請詳合併財務報告附註六(五)存貨。

關鍵查核事項之說明：

建舜集團主要營業項目為電子零(組)件及電腦週邊設備之產銷，因終端電子產品價格受同業競爭及相關科技持續進步致價格有下跌的趨勢，而相關零(組)件及週邊設備價格亦受其影響，將可能產生該等存貨淨變現價值低於成本而發生存貨跌價損失之情形。因此，存貨評價之測試為本會計師執行建舜集團合併財務報告查核重要的評估事項之一。

因應之查核程序：

本會計師對上述關鍵查核事項之主要查核程序包括測試成本作業循環之相關控制、評估建舜集團存貨跌價或呆滯損失提列政策、是否已按集團之政策提列及是否依相關準則規定辦理。此外，透過觀察集團存貨盤點，瞭解各項存貨之異動狀況、分析及測試存貨庫齡報表；測試及評估集團所採用之淨變現價值，以驗證集團管理當局備抵存貨跌價損失提列之合理性。

其他事項

建舜電子製造股份有限公司已編製民國一一一年度及一一〇年度之個體財務報告，並經本會計師出具無保留意見之查核報告在案，備供參考。

管理階層與治理單位對合併財務報告之責任

管理階層之責任係依照證券發行人財務報告編製準則暨經金融監督管理委員會認可並發布生效之國際財務報導準則、國際會計準則、解釋及解釋公告編製允當表達之合併財務報告，且維持與合併財務報表編製有關之必要內部控制，以確保合併財務報告未存有導因於舞弊或錯誤之重大不實表達。

於編製合併財務報告時，管理階層之責任包括評估建舜集團繼續經營之能力、相關事項之揭露，以及繼續經營會計基礎之採用，除非管理階層意圖清算建舜集團或停止營業，或除清算或停業外別無實際可行之其他方案。

建舜集團之治理單位(含審計委員會)負有監督財務報導流程之責任。

會計師查核合併財務報告之責任

本會計師查核合併財務報告之目的，係對合併財務報告整體是否存有導因於舞弊或錯誤之重大不實表達取得合理確信，並出具查核報告。合理確信係高度確信，惟依照審計準則執行之查核工作無法保證必能偵出合併財務報告存有之重大不實表達。不實表達可能導因於舞弊或錯誤。如不實表達之個別金額或彙總數可合理預期將影響合併財務報表使用者所作之經濟決策，則被認為具有重大性。

本會計師依照審計準則查核時，運用專業判斷及專業懷疑。本會計師亦執行下列工作：

- 1.辨認並評估合併財務報告導因於舞弊或錯誤之重大不實表達風險；對所評估之風險設計及執行適當之因應對策；並取得足夠及適切之查核證據以作為查核意見之基礎。因舞弊可能涉及共謀、偽造、故意遺漏、不實聲明或踰越內部控制，故未偵出導因於舞弊之重大不實表達之風險高於導因於錯誤者。
- 2.對與查核攸關之內部控制取得必要之瞭解，以設計當時情況下適當之查核程序，惟其目的非對建舜集團內部控制之有效性表示意見。
- 3.評估管理階層所採用會計政策之適當性，及其所作會計估計與相關揭露之合理性。

4. 依據所取得之查核證據，對管理階層採用繼續經營會計基礎之適當性，以及使建舜集團繼續經營之能力可能產生重大疑慮之事件或情況是否存在重大不確定性，作出結論。本會計師若認為該等事件或情況存在重大不確定性，則須於查核報告中提醒合併財務報告使用者注意合併財務報告之相關揭露，或於該等揭露係屬不適當時修正查核意見。本會計師之結論係以截至查核報告日所取得之查核證據為基礎。惟未來事件或情況可能導致建舜集團不再具有繼續經營之能力。
5. 評估合併財務報告(包括相關附註)之整體表達、結構及內容，以及合併財務報告是否允當表達相關交易及事件。
6. 對於集團內組成個體之財務資訊取得足夠及適切之查核證據，以對合併財務報告表示意見。本會計師負責集團查核案件之指導、監督及執行，並負責形成集團查核意見。

本會計師與治理單位溝通之事項，包括所規劃之查核範圍及時間，以及重大查核發現(包括於查核過程中所辨認之內部控制顯著缺失)。

本會計師亦向治理單位提供本會計師所隸屬事務所受獨立性規範之人員已遵循會計師職業道德規範中有關獨立性之聲明，並與治理單位溝通所有可能被認為會影響會計師獨立性之關係及其他事項(包括相關防護措施)。

本會計師從與治理單位溝通之事項中，決定對建舜集團民國一一一年度合併財務報告查核之關鍵查核事項。本會計師於查核報告中敘明該等事項，除非法令不允許公開揭露特定事項，或在極罕見情況下，本會計師決定不於查核報告中溝通特定事項，因可合理預期此溝通所產生之負面影響大於所增進之公眾利益。

安侯建業聯合會計師事務所

區耀軍



會計師：

王怡文



證券主管機關：金管證六字第0940129108號

核准簽證文號：金管證審字第0990013761號

民國一一二年三月二十一日

建舜電子製造股份有限公司及子公司

民國一一一年十二月三十一日

合併資產負債表

單位：新台幣千元

	111.12.31		110.12.31	
	金額	%	金額	%
資 產：				
流動資產：				
1100 現金及約當現金(附註六(一))	\$ 350,797	14	172,586	7
1110 透過損益按公允價值衡量之金融資產—非流動(附註六(二))	-	-	1,859	-
1136 按攤銷後成本衡量之金融資產—流動(附註六(三))	-	-	1,347	-
1170 應收票據及帳款淨額(附註六(四)、六(二十)及八)	662,437	26	885,769	34
1200 其他應收款	34,957	1	22,005	1
1220 本期所得稅資產	-	-	107	-
1310 存貨(附註六(六))	443,346	17	495,183	19
1470 其他流動資產	83,842	3	71,368	3
	<u>1,575,379</u>	<u>61</u>	<u>1,650,224</u>	<u>64</u>
非流動資產：				
1510 透過損益按公允價值衡量之金融資產—非流動(附註六(二)及六(十三))	2500	-	393	-
1551 採用權益法之投資(附註六(八))	118,939	5	119,478	5
1600 不動產、廠房及設備(附註六(九)及八)	841,597	32	720,746	28
1755 使用權資產(附註六(十))	28,639	1	28,500	1
1780 無形資產	4,644	-	3,533	-
1840 遞延所得稅資產(附註六(十六))	6,233	-	13,114	-
1995 其他非流動資產(附註八)	15,614	1	45,362	2
	<u>1,016,185</u>	<u>39</u>	<u>931,126</u>	<u>36</u>
資產總計	<u>\$ 2,591,564</u>	<u>100</u>	<u>2,581,350</u>	<u>100</u>
負 債：				
流動負債：				
短期借款(附註六(十一))	2100	-	2100	-
應付票據及帳款	2170	-	2200	-
其他應付款	2200	-	2230	-
本期所得稅負債	2280	-	2300	-
租賃負債—流動(附註六(十四))	2300	-	2322	-
其他流動負債(附註六(二十))	2322	-	2322	-
一年或一營業週期內到期長期借款(附註六(十二))	2322	-	2322	-
	<u>721,533</u>	<u>28</u>	<u>1,081,340</u>	<u>42</u>
非流動負債：				
透過損益按公允價值衡量之金融負債—非流動(附註六(二)及六(十三))	2500	-	2500	-
應付公司債(附註六(十三))	2530	-	2530	-
長期借款(附註六(十二))	2540	-	2540	-
遞延所得稅負債(附註六(十六))	2570	-	2570	-
淨確定福利負債—非流動(附註六(十五))	2640	-	2645	-
存入保證金	2645	-	2670	-
其他非流動負債	2670	-	2670	-
	<u>455,675</u>	<u>18</u>	<u>275,432</u>	<u>11</u>
	<u>1,177,208</u>	<u>46</u>	<u>1,356,772</u>	<u>53</u>
權益：				
歸屬母公司業主之權益(附註六(十七))：				
股本	3100	-	3100	-
資本公積	3200	-	3200	-
法定盈餘公積	3310	-	3310	-
特別盈餘公積	3320	-	3320	-
未分配盈餘	3350	-	3350	-
國外營運機構財務報表換算之兌換差額	3410	-	3410	-
歸屬母公司業主之權益合計				
非控制權益	36XX	-	36XX	-
權益總計				
	<u>1,412,662</u>	<u>54</u>	<u>1,222,789</u>	<u>47</u>
	<u>1,414,356</u>	<u>54</u>	<u>1,224,578</u>	<u>47</u>
	<u>\$ 2,591,564</u>	<u>100</u>	<u>2,581,350</u>	<u>100</u>

(請詳閱後附合併財務報告附註)

董事長：黃欽雄

經理人：黃欽基

會計主管：歐耿宏



建舜電子製造股份有限公司及子公司

合併綜合損益表

民國一十一年及一十年十月一日至十二月三十一日

單位：新台幣千元

	111年度		110年度	
	金額	%	金額	%
4100 銷貨收入淨額(附註六(二十))	\$ 2,765,882	100	4,032,556	100
5110 銷貨成本(附註六(六)、(十五)、六(二十一)及十二)	2,251,949	81	3,330,775	83
5900 營業毛利	513,933	19	701,781	17
6000 營業費用(附註六(十五)、六(二十一)及十二)：				
6100 推銷費用	97,662	4	138,049	3
6200 管理費用	185,769	7	235,478	6
6300 研究發展費用	96,728	3	154,242	4
6450 預期信用減損損失(附註六(四)及六(二十二))	15	-	106	-
	380,174	14	527,875	13
6900 營業淨利	133,759	5	173,906	4
7000 營業外收入及支出：				
7100 利息收入	1,051	-	1,529	-
7010 其他收入	10,900	-	10,986	-
7050 財務成本(附註六(十四))	(10,229)	-	(12,442)	-
7060 採用權益法認列之關聯企業及合資損益之份額(附註六(八))	5,437	-	259	-
7230 外幣兌換利益(損失)淨額(附註六(二十二))	77,332	3	(32,261)	-
7225 處分投資利益(附註六(六))	-	-	89,960	2
7235 透過損益按公允價值衡量之金融資產(負債)利益(損失)(附註六(十三))	(20,420)	(1)	3,869	-
7590 什項支出	(950)	-	(1,696)	-
	63,121	2	60,204	2
7900 稅前淨利	196,880	7	234,110	6
7950 減：所得稅費用(附註六(十六))	41,400	1	25,465	1
本期淨利	155,480	6	208,645	5
8300 其他綜合損益：				
8310 不重分類至損益之項目				
8311 確定福利計畫之再衡量數	(3,443)	-	(438)	-
8349 減：與不重分類之項目相關之所得稅(附註六(十五))	(689)	-	(88)	-
	(2,754)	-	(350)	-
8360 後續可能重分類至損益之項目				
8361 國外營運機構財務報表換算之兌換差額	39,379	1	(25,690)	-
8399 減：與可能重分類之項目相關之所得稅	-	-	-	-
	39,379	1	(25,690)	-
8300 本期其他綜合損益	36,625	1	(26,040)	-
本期綜合損益總額	\$ 192,105	7	182,605	5
本期淨利歸屬於：				
8610 母公司業主	\$ 155,883	6	178,990	4
8620 非控制權益	(403)	-	29,655	1
	\$ 155,480	6	208,645	5
綜合損益總額歸屬於：				
8710 母公司業主	\$ 192,602	7	152,987	4
8720 非控制權益	(497)	-	29,618	1
	\$ 192,105	7	182,605	5
每股盈餘(單位：新台幣元)(附註六(十九))				
9750 基本每股盈餘	\$ 1.45		1.85	
9850 稀釋每股盈餘	\$ 1.26		1.71	

(請詳閱後附合併財務報告附註)

董事長：黃欽雄



經理人：黃欽基



會計主管：歐耿宏



建舜電子股份有限公司及子公司

合併權益變動表

民國一〇一一年一月一日至十二月三十一日

單位：新台幣千元

民國一〇一〇年一月一日餘額	歸屬於母公司業主之權益						其他權益項目		非控制權益	權益總額
	股本	資本公積	法定盈餘公積	特別盈餘公積	未分配盈餘(待彌補虧損)	歸屬於母公司業主權益總計	國外營運機構財務報表換算之兌換差額			
							國外營運機構財務報表換算之兌換差額	其他權益項目		
\$ 966,515	23,353	13,635	16,132	(40,751)	(34,661)	944,223		231,384	1,175,607	
-	-	(13,635)	-	13,635	-	-	-	-	-	
-	-	(16,132)	(16,132)	16,132	-	-	-	-	-	
-	-	(13,635)	(16,132)	29,767	-	178,990	-	29,655	208,645	
-	-	-	-	(350)	(25,653)	(26,003)	-	(37)	(26,040)	
-	-	-	-	178,640	(25,653)	152,987	-	29,618	182,605	
-	2,785	-	-	-	-	2,785	-	-	2,785	
80,343	42,087	-	-	-	-	122,430	-	-	122,430	
-	-	-	-	-	-	-	-	(253,435)	(253,435)	
-	364	-	-	-	-	364	-	-	364	
-	-	-	-	-	-	-	-	(5,778)	(5,778)	
\$ 1,046,858	68,589	-	-	167,656	(60,314)	1,222,789	-	1,789	1,224,578	
-	-	16,765	-	(16,765)	-	-	-	-	-	
-	-	-	25,653	(25,653)	-	-	-	-	-	
-	-	-	-	(64,255)	-	(64,255)	-	-	(64,255)	
-	-	16,765	25,653	(106,673)	-	(64,255)	-	-	(64,255)	
-	-	-	-	155,883	-	155,883	-	(403)	155,480	
-	-	-	-	(2,754)	39,473	36,719	-	(94)	36,625	
-	-	-	-	153,129	39,473	192,602	-	(497)	192,105	
28,207	15,069	-	-	-	-	43,276	-	-	43,276	
-	18,250	-	-	-	-	18,250	-	-	18,250	
-	-	-	-	-	-	-	-	402	402	
\$ 1,075,065	101,908	16,765	25,653	214,112	(20,841)	1,412,662	-	1,694	1,414,356	

民國一〇一〇年一月一日餘額

盈餘指撥及分配：

法定盈餘公積彌補虧損

特別盈餘公積彌補虧損

本期淨利

本期其他綜合損益

本期綜合損益總額

因發行可轉換公司債認列權益組成項目－認股權

而產生者

可轉換公司債轉換

處分子公司所有權益

對子公司所有權益變動

非控制權益增減

民國一〇一〇年十二月三十一日餘額

盈餘指撥及分配：

提列法定盈餘公積

提列特別盈餘公積

普通股現金股利

本期淨利

本期其他綜合損益

本期綜合損益總額

可轉換公司債轉換

因發行可轉換公司債認列權益組成項目－認股

權而產生者

非控制權益增減

民國一〇一〇年十二月三十一日餘額



董事長：黃欽雄

(請詳閱合併財務報告附註)



經理人：黃欽基

會計主管：歐耿宏



建舜電子製造股份有限公司及子公司

合併現金流量表

民國一十一年及一十〇年一月一日至十二月三十一日

單位:新台幣千元

	111年度	110年度
營業活動之現金流量：		
本期稅前淨利	\$ 196,880	234,110
調整項目：		
收益費損項目		
折舊費用	142,781	127,155
攤銷費用	515	2,683
預期信用減損損失	417	404
透過損益按公允價值衡量金融資產及負債之淨損失(利益)	2,885	(3,190)
利息費用	10,229	12,442
利息收入	(1,051)	(1,529)
股份基礎給付酬勞成本	-	2,410
採用權益法認列之關聯企業及合資利益之份額	(5,437)	(259)
處分投資利益	-	(89,960)
其他	(325)	47
收益費損項目合計	150,014	50,203
與營業活動相關之資產/負債變動數：		
應收票據及帳款減少(增加)	223,282	(179,043)
其他應收款增加	(12,818)	(16,335)
存貨減少(增加)	51,837	(61,800)
其他流動資產增加	(8,020)	(5,697)
應付票據及帳款(減少)增加	(229,640)	193,933
其他應付款減少	(821)	(9,218)
其他流動負債(減少)增加	(1,885)	6,623
淨確定福利負債減少	(6,612)	(1,415)
與營業活動相關之資產及負債之淨變動合計	15,323	(72,952)
調整項目合計	165,337	(22,749)
營運產生之現金流入	362,217	211,361
收取之利息	917	1,597
收取之股利	5,977	-
支付之利息	(7,561)	(10,896)
支付之所得稅	(3,390)	(20,088)
營業活動之淨現金流入	358,160	181,974
投資活動之現金流量：		
受限制銀行存款減少(增加)	36,234	(20,620)
按攤銷後成本衡量之金融資產減少(增加)	1,347	(55,054)
處分子公司(扣除現金減少數)	-	(131,162)
取得不動產、廠房及設備	(191,460)	(117,947)
處分不動產、廠房及設備	1,139	-
存出保證金增加	(8,218)	(501)
取得無形資產	(1,570)	(1,185)
其他	1,732	2,788
投資活動之淨現金流出	(160,796)	(323,681)
籌資活動之現金流量：		
短期借款減少	(61,000)	(49,000)
發行公司債	395,000	165,750
舉借長期借款	-	120,144
償還長期借款	(255,185)	(196,260)
存入保證金(減少)增加	(311)	20
租賃負債本金償還	(40,241)	(45,484)
發放現金股利	(64,255)	-
員工執行認股權	-	19,000
非控制權益變動	-	(27,122)
籌資活動之淨現金流出	(25,992)	(12,952)
匯率變動對現金及約當現金之影響	6,839	12,888
本期現金及約當現金增加(減少)數	178,211	(141,771)
期初現金及約當現金餘額	172,586	314,357
期末現金及約當現金餘額	\$ 350,797	172,586

(請詳閱後附合併財務報告附註)

董事長：黃欽雄



經理人：黃欽基



會計主管：歐耿宏



建舜電子製造股份有限公司及子公司
合併財務報告附註
民國一一一年度及一一〇年度
(除另有註明者外，所有金額均以新台幣千元為單位)

一、公司沿革

建舜電子製造股份有限公司(以下稱本公司)於民國六十六年三月二十二日奉經濟部核准設立。本公司合併財務報告之組成包括本公司及本公司之子公司(以下併稱合併公司)。本公司主要營業項目為電腦週邊設備及電子零件之產銷，合併子公司之主要營業項目請詳附註四(二)說明。

二、通過財務報告之日期及程序

本合併財務報告已於民國一一二年三月二十一日經董事會通過發布。

三、新發布及修訂準則及解釋之適用

(一)已採用金融監督管理委員會認可之新發布及修訂後準則及解釋之影響

合併公司自民國一一一年一月一日起開始適用下列新修正之國際財務報導準則，且對合併財務報告未造成重大影響。

- 國際會計準則第十六號之修正「不動產、廠房及設備—達到預定使用狀態前之價款」
- 國際會計準則第三十七號之修正「虧損性合約—履行合約之成本」
- 國際財務報導準則2018-2020週期之年度改善
- 國際財務報導準則第三號之修正「對觀念架構之引述」

(二)尚未採用金管會認可之國際財務報導準則之影響

合併公司評估適用下列自民國一一二年一月一日起生效之新修正之國際財務報導準則，將不致對合併財務報告造成重大影響。

- 國際會計準則第一號之修正「會計政策之揭露」
- 國際會計準則第八號之修正「會計估計值之定義」
- 國際會計準則第十二號之修正「與單一交易所產生之資產及負債有關之遞延所得稅」

建舜電子製造股份有限公司及子公司合併財務報告附註(續)

(三)金管會尚未認可之新發布及修訂準則及解釋

國際會計準則理事會已發布及修正但尚未經金管會認可之準則及解釋，對合併公司可能攸關者如下：

新發布或修訂準則	主要修訂內容	理事會發布之生效日
國際會計準則第1號之修正「將負債分類為流動或非流動」	現行IAS 1規定，企業未具無條件將清償期限遞延至報導期間後至少十二個月之權利之負債應分類為流動。修正條文刪除該權利應為無條件的規定，改為規定該權利須於報導期間結束日存在且須具有實質。 修正條文闡明，企業應如何對以發行其本身之權益工具而清償之負債進行分類(如可轉換公司債)。	2024年1月1日

合併公司現正持續評估上述準則及解釋對合併公司財務狀況與經營結果之影響，相關影響待評估完成時予以揭露。

合併公司預期下列其他尚未認可之新發布及修正準則不致對合併財務報告造成重大影響。

- 國際財務報導準則第十號及國際會計準則第二十八號之修正「投資者與其關聯企業或合資間之資產出售或投入」
- 國際財務報導準則第十七號「保險合約」及國際財務報導準則第十七號之修正
- 國際會計準則第一號之修正「具合約條款之非流動負債」
- 國際財務報導準則第十七號之修正「初次適用IFRS 17及IFRS 9比較資訊」
- 國際財務報導準則第十六號之修正「售後租回交易之規定」

四、重大會計政策之彙總說明

本合併財務報告所採用之重大會計政策彙總說明如下。除另有說明者外，下列會計政策已一致適用於本合併財務報告之所有表達期間。

(一)遵循聲明

本合併財務報告係依照證券發行人財務報告編製準則(以下簡稱「編製準則」)及金融監督管理委員會認可並發布生效之國際財務報導準則、國際會計準則、解釋及解釋公告(以下簡稱「金管會認可之國際財務報導準則」)編製。

(二)編製基礎

1. 衡量基礎

除下列資產負債表之重要項目外，本合併財務報告係依歷史成本為基礎編製：

- (1) 依公允價值衡量之透過損益按公允價值衡量之金融資產；
- (2) 淨確定福利負債(或資產)，係依退休基金資產之公允價值減除確定福利義務現值及附註四(十五)所述之上限影響數衡量。

建舜電子製造股份有限公司及子公司合併財務報告附註(續)

2.功能性貨幣及表達貨幣

合併公司每一個體均係以各營運所處主要經濟環境之貨幣為其功能性貨幣。本合併財務報告係以本公司之功能性貨幣，新台幣表達。所有以新台幣表達之財務資訊均以新台幣千元為單位。

(三)合併基礎

1.合併財務報告編製原則

合併財務報告之編製主體包含本公司及由本公司所控制之個體(即子公司)。當本公司暴露於來自對被投資個體之參與之變動報酬或對該等變動報酬享有權利，且透過對被投資個體之權力有能力影響該等報酬時，本公司控制該個體。

自對子公司取得控制之日起，開始將其財務報告納入合併財務報告，直至喪失控制之日為止。合併公司間之交易、餘額及任何未實現收益與費損，業於編製合併財務報告時已全數消除。子公司之綜合損益總額係分別歸屬至本公司業主及非控制權益，即使非控制權益因而成為虧損餘額亦然。

子公司之財務報告業已適當調整，俾使其會計政策與合併公司所使用之會計政策一致。

合併公司對子公司所有權權益之變動，未導致喪失對子公司之控制者，係作為與業主間之權益交易處理。非控制權益之調整數與所支付或收取對價公允價值間之差額，係直接認列於權益且歸屬於本公司業主。

當合併公司喪失對子公司之控制，合併財務報告中將前子公司之資產(包含商譽)及負債與非控制權益按喪失控制日之帳面金額除列，並對前子公司之保留投資以喪失控制日之公允價值重新衡量。處分損益為下列兩者之差額：(1)所收取對價之公允價值與對前子公司之保留投資於喪失控制日之公允價值合計數，及(2)子公司之資產(包含商譽)及負債與非控制權益於喪失控制日之帳面金額合計數。對於先前認列於其他綜合損益中與該子公司有關之所有金額，其會計處理之基礎與合併公司若直接處分相關資產或負債所必須遵循之基礎相同。

2.列入合併財務報告之子公司

列入本合併財務報告之子公司包含：

投資公司名稱	子公司名稱	業務性質	所持股權百分比		說明
			111.12.31	110.12.31	
本公司	Conquest International Holding Corporation (Conquest-BVI)	一般投資業	100.00%	100.00%	
"	Evergrand Holding Limited (Evergrand)	"	100.00%	100.00%	
"	展岳股份有限公司(展岳)	電腦週邊產品之加工製造	57.00%	57.00%	
"	泰國建舜電子製品有限公司(泰國建舜)	"	100.00%	100.00%	註1
Conquest-BVI	東莞建瑋電子製品有限公司(建瑋電子)	"	74.65%	74.65%	
建瑋電子	東莞建儀電子科技有限公司(建儀電子)	"	100.00%	100.00%	

建舜電子製造股份有限公司及子公司合併財務報告附註(續)

投資公司名稱	子公司名稱	業務性質	所持股權百分比		說明
			111.12.31	110.12.31	
Evergrand	Samoa Brighton Goal Limited (Brighton Goal)	一般投資業	100.00%	100.00%	
Brighton Goal	蘇州建合精密電子有限公司(蘇州建合)	電腦週邊產品之加工製造	100.00%	100.00%	
展岳	東莞豪利舜精密線材有限公司(東莞豪利舜)	"	70.00%	70.00%	
蘇州建合	"	"	30.00%	30.00%	
"	東莞建瑋電子制品有限公司(建瑋電子)	"	25.35%	25.35%	

註1：本公司持有泰國建舜股權中之0.01%係以第三人名義持有，本公司與該等第三人簽訂合約載明雙方權利義務，以保障資產安全。

(四)外幣

1.外幣交易

外幣交易依交易日之匯率換算為功能性貨幣。於後續每一報導期間結束日(以下稱報導日)，外幣貨幣性項目依當日之匯率換算為功能性貨幣。以公允價值衡量之外幣非貨幣性項目依衡量公允價值當日之匯率換算為功能性貨幣，以歷史成本衡量之外幣非貨幣性項目則依交易日之匯率換算。

2.國外營運機構

國外營運機構之資產及負債，包括收購時產生之商譽及公允價值調整，係依報導日之匯率換算為新台幣；收益及費損項目則依當期平均匯率換算為新台幣，所產生之兌換差額均認列為其他綜合損益。

當處分國外營運機構致喪失控制、共同控制或重大影響時，與該國外營運機構相關之累計兌換差額係全數重分類為損益。部分處分含有國外營運機構之子公司時，相關累計兌換差額係按比例重新歸屬至非控制權益。部分處分含有國外營運機構之關聯企業或合資之投資時，相關累計兌換差額則按比例重分類至損益。

對國外營運機構之貨幣性應收或應付項目，若尚無清償計畫且不可能於可預見之未來予以清償時，其所產生之外幣兌換損益視為對該國外營運機構淨投資之一部分而認列為其他綜合損益。

(五)資產與負債區分流動與非流動之分類標準

符合下列條件之一之資產列為流動資產，非屬流動資產之所有其他資產則列為非流動資產：

- 1.預期於其正常營業週期中實現該資產，或意圖將其出售或消耗；
- 2.主要為交易目的而持有該資產；
- 3.預期於報導期間後十二個月內實現該資產；或
- 4.該資產為現金或約當現金，但於報導期間後至少十二個月將該資產交換或用以清償負債受到其他限制者除外。

建舜電子製造股份有限公司及子公司合併財務報告附註(續)

符合下列條件之一之負債列為流動負債，非屬流動負債之所有其他負債則列為非流動負債：

1. 預期將於正常營業週期中清償該負債；
2. 主要為交易目的而持有該負債；
3. 預期將於報導期間後十二個月內到期清償該負債；或
4. 未具無條件將清償期限遞延至報導期間後至少十二個月之權利之負債。負債之條款可能依交易對方之選擇，以發行權益工具而導致其清償者，並不影響其分類。

(六) 現金及約當現金

現金包括庫存現金及活期存款。約當現金係指可隨時轉換成定額現金且價值變動風險甚小之短期並具高度流動性之投資。定期存款符合前述定義且持有目的係滿足短期現金承諾而非投資或其他目的者，列報於約當現金。

(七) 金融工具

應收帳款及所發行之債務證券原始係於產生時認列。所有其他金融資產及金融負債原始係於合併公司成為金融工具合約條款之一方時認列。非透過損益按公允價值衡量之金融資產(除不包含重大財務組成部分之應收帳款外)或金融負債原始係按公允價值加計直接可歸屬於該取得或發行之交易成本衡量。不包含重大財務組成部分之應收帳款原始係按交易價格衡量。

1. 金融資產

金融資產之購買或出售符合慣例交易者，合併公司對以相同方式分類之金融資產，其所有購買及出售一致地採交易日會計處理。

原始認列時金融資產分類為：按攤銷後成本衡量之金融資產、透過其他綜合損益按公允價值衡量之債務工具投資、透過其他綜合損益按公允價值衡量之權益工具投資或透過損益按公允價值衡量之金融資產。合併公司僅於改變管理金融資產之經營模式時，始自下一個報導期間之首日起重分類所有受影響之金融資產。

(1) 按攤銷後成本衡量之金融資產

金融資產同時符合下列條件，且未指定為透過損益按公允價值衡量時，係按攤銷後成本衡量：

- 係在以收取合約現金流量為目的之經營模式下持有該金融資產。
- 該金融資產之合約條款產生特定日期之現金流量，完全為支付本金及流通在外本金金額之利息。

該等資產後續以原始認列金額加減計採有效利息法計算之累積攤銷數，並調整任何備抵損失之攤銷後成本衡量。利息收入、外幣兌換損益及減損損失係認列於損益。除列時，將利益或損失列入損益。

建舜電子製造股份有限公司及子公司合併財務報告附註(續)

(2) 透過損益按公允價值衡量之金融資產

非屬上述按攤銷後成本衡量或透過其他綜合損益按公允價值衡量之金融資產，係透過損益按公允價值衡量，包括衍生性金融資產。合併公司於原始認列時，為消除或重大減少會計配比不當，得不可撤銷地將符合按攤銷後成本衡量或透過其他綜合損益按公允價值衡量條件之金融資產，指定為透過損益按公允價值衡量之金融資產。

該等資產後續按公允價值衡量，其淨利益或損失(包含任何股利及利息收入)係認列為損益。

(3) 經營模式評估

合併公司係以組合層級評估持有金融資產之經營模式之目的，此係最能反映經營管理方式及提供資料予管理階層之方式，考量資訊包括：

- 所述之投資組合政策及目標，及該等政策之運作。包括管理階層之策略是否係著重於賺得合約現金流量、維持特定利息收益率組合、使金融資產之存續期間與相關負債或預期現金流出之存續期間相配合或藉由出售金融資產實現現金流量。
- 經營模式之績效及該經營模式下持有之金融資產如何評估及如何對企業之主要管理人員報告
- 影響經營模式績效(及該經營模式下持有之金融資產)之風險及該風險之管理方式；
- 以前各期出售金融資產之頻率、金額及時點，以及該等出售之理由及對未來出售活動之預期。

依上述經營目的，移轉金融資產予第三方之交易若不符合除列條件，則非屬上述所指之出售，此與合併公司繼續認列該資產之目的不一致。

持有供交易及以公允價值基礎管理並評估績效之金融資產，係透過損益按公允價值衡量。

(4) 評估合約現金流量是否完全為支付本金及流通在外本金金額之利息

依評估目的，本金係金融資產於原始認列時之公允價值，利息係由下列對價組成：貨幣時間價值、與特定期內流通在外本金金額相關之信用風險、其他基本放款風險與成本及利潤邊際。

建舜電子製造股份有限公司及子公司合併財務報告附註(續)

評估合約現金流量是否完全為支付本金及流通在外本金金額之利息，合併公司考量金融工具合約條款，包括評估金融資產是否包含一項可改變合約現金流量時點或金額之合約條款，導致其不符合此條件。於評估時，合併公司考量：

- 任何會改變合約現金流量時點或金額之或有事項；
- 可能調整合約票面利率之條款，包括變動利率之特性；
- 提前還款及展延特性；及
- 合併公司之請求權僅限於源自特定資產之現金流量之條款(例如無追索權特性)。

(5) 金融資產減損

合併公司針對按攤銷後成本衡量之金融資產(包括現金及約當現金、按攤銷後成本衡量之金融資產、應收票據及應收帳款、其他應收款、長期應收款、存出保證金及其他金融資產等)及合約資產之預期信用損失認列備抵損失。

下列金融資產係按十二個月預期信用損失金額衡量備抵損失，其餘係按存續期間預期信用損失金額衡量：

- 判定債務證券於報導日之信用風險低；及
- 其他債務證券及銀行存款之信用風險(金融工具之預期存續期間發生違約之風險)自原始認列後未顯著增加。

應收帳款及合約資產之備抵損失係按存續期間預期信用損失金額衡量。

於判定自原始認列後信用風險是否已顯著增加時，合併公司考量合理且可佐證之資訊(無需過度成本或投入即可取得)，包括質性及量化資訊，及根據合併公司之歷史經驗、信用評估及前瞻性資訊所作之分析。

若合約款項逾期超過三十天，合併公司假設金融資產之信用風險已顯著增加。

若合約款項逾期超過九十天，或借款人不太可能履行其信用義務支付全額款項予合併公司時，合併公司視為該金融資產發生違約。

存續期間預期信用損失係指金融工具預期存續期間所有可能違約事項產生之預期信用損失。

十二個月預期信用損失係指金融工具於報導日後十二個月內可能違約事項所產生之預期信用損失(或較短期間，若金融工具之預期存續期間短於十二個月時)。

衡量預期信用損失之最長期間為合併公司暴露於信用風險之最長合約期間。

預期信用損失為金融工具預期存續期間信用損失之機率加權估計值。信用損失係按所有現金短收之現值衡量，亦即合併公司依據合約可收取之現金流量與合併公司預期收取之現金流量之差額。預期信用損失係按金融資產之有效利率折現。

建舜電子製造股份有限公司及子公司合併財務報告附註(續)

於每一報導日合併公司評估按攤銷後成本衡量金融資產是否有信用減損。對金融資產之估計未來現金流量具有不利影響之一項或多項事項已發生時，該金融資產已信用減損。金融資產已信用減損之證據包括有關下列事項之可觀察資料：

- 借款人或發行人之重大財務困難；
- 違約，諸如延滯或逾期超過九十天；
- 因與借款人之財務困難相關之經濟或合約理由，合併公司給予借款人原本不會考量之讓步；
- 借款人很有可能會聲請破產或進行其他財務重整；或
- 由於財務困難而使該金融資產之活絡市場消失。

按攤銷後成本衡量之金融資產之備抵損失係自資產之帳面金額中扣除。

當合併公司對回收金融資產整體或部分無法合理預期時，係直接減少其金融資產總帳面金額。對公司戶，合併公司係以是否合理預期可回收之基礎個別分析沖銷之時點及金額。合併公司預期已沖銷金額將不會重大迴轉。然而，已沖銷之金融資產仍可強制執行，以符合合併公司回收逾期金額之程序。

(6) 金融資產之除列

合併公司僅於對來自該資產現金流量之合約權利終止，或已移轉金融資產且該資產所有權之幾乎所有之風險及報酬已移轉予其他企業，或既未移轉亦未保留所有權之幾乎所有風險及報酬且未保留該金融資產之控制時，始將金融資產除列。

合併公司簽訂移轉金融資產之交易，若保留已移轉資產所有權之所有或幾乎所有風險及報酬，則仍持續認列於資產負債表。

2. 金融負債及權益工具

(1) 負債或權益之分類

合併公司發行之債務及權益工具係依據合約協議之實質與金融負債及權益工具之定義分類為金融負債或權益。

(2) 權益交易

權益工具係指表彰合併公司於資產減除其所有負債後剩餘權益之任何合約。合併公司發行之權益工具係以取得之價款扣除直接發行成本後之金額認列。

(3) 複合金融工具

合併公司所發行之複合金融工具係持有人擁有選擇權可轉換為股本之轉換公司債(以新台幣計價)，其發行股份之數量並不會隨其公允價值變動而有所不同。

複合金融工具負債組成部分，其原始認列金額係以不包括權益轉換權之類似負債之公允價值衡量。權益組成部分之原始認列金額則以整體複合金融工具公允價值與負債組成部分公允價值二者間之差額衡量。任何直接可歸屬之交易成本依原始負債及權益之帳面金額比例，分攤至負債及權益組成部分。

建舜電子製造股份有限公司及子公司合併財務報告附註(續)

原始認列後，複合金融工具之負債組成部分係採有效利率法以攤銷後成本衡量。複合金融工具之權益組成部分，原始認列後不予重新衡量。

與金融負債相關之利息係認列為損益。金融負債於轉換時重分類為權益，其轉換不認列損益。

(4) 金融負債

金融負債係分類為攤銷後成本或透過損益按公允價值衡量。金融負債若屬持有供交易、衍生工具或於原始認列時指定，則分類為透過損益按公允價值衡量。透過損益按公允價值衡量之金融負債係以公允價值衡量，且相關淨利益及損失，包括任何利息費用，係認列於損益。

其他金融負債後續採有效利息法按攤銷後成本衡量。利息費用及兌換損益係認列於損益。除列時之任何利益或損失亦係認列於損益。

(5) 金融負債之除列

合併公司係於合約義務已履行、取消或到期時，除列金融負債。當金融負債條款修改且修改後負債之現金流量有重大差異，則除列原金融負債，並以修改後條款為基礎按公允價值認列新金融負債。

除列金融負債時，其帳面金額與所支付或應支付對價總額(包含任何所移轉之非現金資產或承擔之負債)間之差額認列為損益。

(6) 金融資產及負債之互抵

金融資產及金融負債僅於合併公司目前有法律上有可執行之權利進行互抵及有意圖以淨額交割或同時變現資產及清償負債時，方予以互抵並以淨額表達於資產負債表。

3. 衍生金融工具

合併公司為規避外幣及利率風險之暴險而持有衍生金融工具。嵌入式衍生工具於符合特定條件且該主合約非屬金融資產時，其與主合約分離處理。

衍生工具原始認列時係按公允價值衡量；後續依公允價值衡量，再衡量產生之利益或損失直接列入損益。

(八) 存 貨

存貨係以成本與淨變現價值孰低衡量。成本包括使其達可供使用的地點及狀態所發生之取得、產製或加工成本及其他成本，並採加權平均法計算。製成品及在製品存貨之成本包括依適當比例按正常產能分攤之固定製造費用，惟若實際產能與正常產能差異不大，則按實際產能分攤，變動製造費用則以實際產能分攤。

淨變現價值係指正常營業下之估計售價減除估計完工尚需投入之估計成本及完成出售所需之估計成本後之餘額。

建舜電子製造股份有限公司及子公司合併財務報告附註(續)

(九)投資關聯企業

關聯企業係指合併公司對其財務及營運政策具有重大影響，但非控制或聯合控制者。

合併公司對於關聯企業之權益採用權益法處理。權益法下，原始取得時係依成本認列，投資成本包含交易之成本。投資關聯企業之帳面金額包括原始投資時所辨認之商譽，減除任何累計減損損失。

合併財務報告包括自具有重大影響之日起至喪失重大影響之日止，於進行與合併公司會計政策一致性之調整後，合併公司依權益比例認列各該投資關聯企業之損益及其他綜合損益之金額。當關聯企業發生非損益及其他綜合損益之權益變動且不影響合併公司對其之持股比例時，合併公司將歸屬於合併公司可享有關聯企業份額下之權益變動按持股比例認列為資本公積。

合併公司與關聯企業間之交易所產生之未實現利益及損失，僅在非關係人投資者對關聯企業之權益範圍內，認列於企業財務報表。

當合併公司依比例應認列關聯企業之損失份額等於或超過其在關聯企業之權益時，即停止認列其損失，而僅於發生法定義務、推定義務或已代該被投資公司支付款項之範圍內，認列額外之損失及相關負債。

合併公司自其投資不再為關聯企業之日起停止採用權益法，並按公允價值衡量保留權益，保留權益之公允價值及處分價款與停止採用權益法當日之投資帳面金額之差額，認列於當期損益。對於先前認列於其他綜合損益中與該投資有關之所有金額，其會計處理之基礎與關聯企業若直接處分相關資產或負債所必須遵循之基礎相同，亦即若先前認列於其他綜合損益之利益或損失，於處分相關資產或負債時須被重分類為損益(或保留盈餘)，則當企業停止採用權益法時，將該利益或損失自權益重分類至損益(或保留盈餘)。

關聯企業發行新股時，若合併公司未按持股比例認購，致使持股比例發生變動，並因而使投資之股權淨值發生增減時，其增減數調整資本公積及採用權益法之投資；若此項調整係沖減資本公積，但由採用權益法之投資所產生之資本公積餘額不足時，其差額則借記保留盈餘。惟若屬合併公司未按持股比例認購，致使其對關聯企業之所有權權益減少者，先前於其他綜合損益中所認列與該關聯企業有關之金額係按減少比例重分類，其會計處理之基礎與關聯企業若直接處分相關資產或負債所必須遵循之基礎相同。

(十)不動產、廠房及設備

1.認列與衡量

不動產、廠房及設備項目係依成本減累計折舊及任何累計減損衡量。

不動產、廠房及設備之重大組成部分耐用年限不同時，則視為不動產、廠房及設備之單獨項目(主要組成部分)處理。

建舜電子製造股份有限公司及子公司合併財務報告附註(續)

不動產、廠房及設備之處分利益或損失係認列於損益。

2. 後續成本

後續支出僅於其未來經濟效益很有可能流入合併公司時始予以資本化。

3. 折 舊

折舊係依資產成本減除殘值計算，並採直線法於每一組成部分之估計耐用年限內認列於損益。

土地不予提列折舊。

當期及比較期間之估計耐用年限如下：

(1)房屋及建築	30~55年
(2)建築物附屬設備	3~9年
(3)機器及試驗設備	3~10年
(4)其他設備	1~13年

合併公司於每一年度報導日檢視折舊方法、耐用年限及殘值，並於必要時適當調整。

(十一)租 賃

合併公司係於合約成立日評估合約是否係屬或包含租賃，若合約轉讓對已辨認資產之使用之控制權一段時間以換得對價，則合約係屬或包含租賃。

1. 承租人

合併公司於租賃開始日認列使用權資產及租賃負債，使用權資產係以成本為原始衡量，該成本包含租賃負債之原始衡量金額，調整租賃開始日或之前支付之任何租賃給付，並加計所發生之原始直接成本及為拆卸、移除標的資產及復原其所在地點或標的資產之估計成本，同時減除收取之任何租賃誘因。

使用權資產後續於租賃開始日至使用權資產之耐用年限屆滿時或租賃期間屆滿時兩者之較早者以直線法提列折舊。此外，合併公司定期評估使用權資產是否發生減損並處理任何已發生之減損損失，並於租賃負債發生再衡量的情況下配合調整使用權資產。

租賃負債係以租賃開始日尚未支付之租賃給付之現值為原始衡量。若租賃隱含利率容易確定，則折現率為該利率，若並非容易確定，則使用合併公司之增額借款利率。一般而言，合併公司係採用其增額借款利率為折現率。

建舜電子製造股份有限公司及子公司合併財務報告附註(續)

計入租賃負債衡量之租賃給付包括：

- (1) 固定給付，包括實質固定給付；
- (2) 取決於某項指數或費率之變動租賃給付，採用租賃開始日之指數或費率為原始衡量；
- (3) 預期支付之殘值保證金額；及
- (4) 於合理確定將行使購買選擇權或租賃終止選擇權時之行使價格或所須支付之罰款。

租賃負債後續係以有效利息法計提利息，並於發生以下情況時再衡量其金額：

- (1) 用以決定租賃給付之指數或費率變動導致未來租賃給付有變動；
- (2) 預期支付之殘值保證金額有變動；
- (3) 標的資產購買選擇權之評估有變動；
- (4) 對是否行使延長或終止選擇權之估計有所變動，而更改對租賃期間之評估；
- (5) 租賃標的、範圍或其他條款之修改。

租賃負債因前述用以決定租賃給付之指數或費率變動、殘值保證金額有變動以及購買、延長或終止選擇權之評估變動而再衡量時，係相對應調整使用權資產之帳面金額，並於使用權資產之帳面金額減至零時，將剩餘之再衡量金額認列於損益中。

對於減少租賃範圍之租賃修改，則係減少使用權資產之帳面金額以反映租賃之部分或全面終止，並將其與租賃負債再衡量金額間之差額則認列於損益中。

合併公司將不符合投資性不動產定義之使用權資產及租賃負債分別以單行項目表達於資產負債表中。

針對短期租賃及低價值標的資產租賃，合併公司選擇不認列使用權資產及租賃負債，而係將相關租賃給付依直線基礎於租賃期間內認列為費用。

2. 出租人

合併公司若為出租人之交易，係於租賃成立日將租賃合約依其是否移轉附屬於標的資產所有權之幾乎所有風險與報酬分類，若是則分類為融資租賃，否則分類為營業租賃。於評估時，合併公司考量包括租賃期間是否涵蓋標的資產經濟年限之主要部分等相關特定指標。

若合併公司為轉租出租人，則係分別處理主租賃及轉租交易，並以主租賃所產生之使用權資產評估轉租交易之分類。若主租賃為短期租賃並適用認列豁免，則應將其轉租交易分類為營業租賃。

若協議包含租賃及非租賃組成部分，合併公司使用國際財務報導準則第十五號之規定分攤合約中之對價。

建舜電子製造股份有限公司及子公司合併財務報告附註(續)

(十二)無形資產

1.認列及衡量

收購子公司產生之商譽係以成本減累計減損予以衡量。

研究活動相關支出於發生時認列為損益。

發展支出僅於其能可靠衡量、產品或流程之技術或商業可行性已達成、未來經濟效益很有可能流入合併公司，及合併公司意圖且具充足資源以完成該發展且加以使用或出售該資產時，始予以資本化。其他發展支出則於發生時認列於損益。原始認列後，資本化之發展支出以其成本減除累計攤銷及累計減損後之金額衡量。

合併公司取得其他有限耐用年限之無形資產，係以成本減除累計攤銷與累計減損後之金額衡量。

2.後續支出

後續支出僅於可增加相關特定資產之未來經濟效益時始予以資本化。所有其他支出於發生時認列於損益，包括內部發展之商譽及品牌。

3.攤銷

除商譽外，攤銷係依資產成本減除估計殘值計算，並自無形資產達可供使用狀態起，採直線法於其估計耐用年限內認列為損益。

電腦軟體成本當期及比較期間之估計耐用年限係按一年至五年採直線法攤銷。

合併公司於每一年度報導日檢視無形資產之攤銷方法、耐用年限及殘值，並於必要時適當調整。

(十三)非金融資產減損

合併公司於每一報導日評估是否有跡象顯示非金融資產(除存貨及遞延所得稅資產外)之帳面金額可能有減損。若有任一跡象存在，則估計該資產之可回收金額。商譽係每年定期進行減損測試。

為減損測試之目的，係將現金流入大部分獨立於其他個別資產或資產群組之現金流入之一組資產作為最小可辨認資產群組。企業合併取得之商譽係分攤至預期可自合併綜效受益之各現金產生單位或現金產生單位群組。

可回收金額為個別資產或現金產生單位之公允價值減處分成本與其使用價值孰高者。於評估使用價值時，估計未來現金流量係以稅前折現率折算至現值，該折現率應反映現時市場對貨幣時間價值及對該資產或現金產生單位特定風險之評估。

個別資產或現金產生單位之可回收金額若低於帳面金額，則認列減損損失。

減損損失係立即認列於損益，且係先減少該現金產生單位受攤商譽之帳面金額，次就該單位內其他各資產帳面金額之比例減少各該資產帳面金額。

商譽減損損失不予迴轉。商譽以外之非金融資產則僅在不超過該資產若未於以前年度認列減損損失時所決定之帳面金額(減除折舊或攤銷)之範圍內迴轉。

建舜電子製造股份有限公司及子公司合併財務報告附註(續)

(十四)收入之認列—客戶合約之收入

收入係按移轉商品或勞務而預期有權取得之對價衡量。合併公司係於對商品或勞務之控制移轉予客戶而滿足履約義務時認列收入。合併公司依主要收入項目說明如下：

(1)銷售商品

合併公司製造電子零組件，並銷售予下游製造廠商。合併公司係於對產品之控制移轉時認列收入。該產品之控制移轉係指產品已交付給客戶且已無會影響客戶接受該產品之未履行義務。交付係發生於產品運送至特定地點，其陳舊過時及損失風險已移轉予客戶，及客戶已依據銷售合約接受產品，驗收條款已失效，或合併公司有客觀證據認為已滿足所有驗收條件時。

合併公司於交付商品時認列應收帳款，因合併公司在該時點具無條件收取對價之權利。

(2)財務組成部分

合併公司預期所有客戶合約移轉商品或勞務予客戶之時間與客戶為該商品或勞務付款之時間間隔皆不超過一年，因此，合併公司不調整交易價格之貨幣時間價值。

(十五)員工福利

1.確定提撥計畫

確定提撥計畫之提撥義務係於員工提供服務期間內認列為費用。

2.確定福利計畫

合併公司對確定福利計畫之淨義務係分別針對各項福利計畫以員工當期或以前期間服務所賺得之未來福利金額折算為現值計算，並減除任何計畫資產之公允價值。

確定福利義務每年由合格精算師以預計單位福利法精算。當計算結果對合併公司可能有利時，認列資產係以從該計畫退還提撥金或對該計畫減少未來提撥金之形式可得之任何經濟效益之現值為限。計算經濟效益現值時，係考量任何最低資金提撥要求。

淨確定福利負債之再衡量數，包含精算損益、計畫資產報酬(不包括利息)，及資產上限影響數之任何變動(不包括利息)係立即認列於其他綜合損益，並累計於保留盈餘。合併公司決定淨確定福利負債(資產)之淨利息費用(收入)，係使用年度報導期間開始時所決定之淨確定福利負債(資產)及折現率。確定福利計畫之淨利息費用及其他費用係認列於損益。

計畫修正或縮減時，所產生與前期服務成本或縮減利益或損失相關之福利變動數，係立即認列為損益。合併公司於清償發生時，認列確定福利計畫之清償損益。

建舜電子製造股份有限公司及子公司合併財務報告附註(續)

3.離職福利

離職福利係當合併公司不再能撤銷該等福利之要約或於認列相關重組成本之孰早者認列為費用。當離職福利不預期於報導日後十二個月內全部清償時，予以折現。

4.短期員工福利

短期員工福利義務係於服務提供時認列為費用。若係因員工過去提供服務而使合併公司負有現時之法定或推定支付義務，且該義務能可靠估計時，將該金額認列為負債。

(十六)股份基礎給付交易

權益交割之股份基礎給付協議以給與日之公允價值，於該獎酬之既得期間內，認列費用並增加相對權益。認列之費用係隨預期符合服務條件及非市價既得條件之獎酬數量予以調整；而最終認列之金額係以既得日符合服務條件及非市價既得條件之獎酬數量為基礎衡量。

有關股份基礎給付獎酬之非既得條件，已反映於股份基礎給付給與日公允價值之衡量，且預期與實際結果間之差異無須作核實調整。

現金交割之股份增值權應給付予員工之公允價值金額，係於員工達到可無條件取得報酬之期間內，認列費用並增加相對負債。於各報導日及交割日依股份增值權之公允價值重新衡量該負債，其任何變動係認列為損益。

(十七)所得稅

所得稅包括當期及遞延所得稅。除與企業合併、直接認列於權益或其他綜合損益之項目相關者外，當期所得稅及遞延所得稅應認列於損益。

合併公司判斷與所得稅相關之利息或罰款(包括不確定之稅務處理)不符合所得稅之定義，因此係適用國際會計準則第三十七號之會計處理。

當期所得稅包括依據當年度課稅所得(損失)計算之預計應付所得稅或應收退稅款，及任何對以前年度應付所得稅或應收退稅款之調整。其金額係反映所得稅相關不確定性(若有)後，按報導日之法定稅率或實質性立法之稅率衡量預期將支付或收取款項之最佳估計值。

遞延所得稅係就資產及負債於財務報導目的之帳面金額與其課稅基礎之暫時性差異予以衡量認列。下列情況產生之暫時性差異不予認列遞延所得稅：

- 1.非屬企業合併之交易原始認列之資產或負債，且於交易當時不影響會計利潤及課稅所得(損失)者；
- 2.因投資子公司、關聯企業及合資權益所產生之暫時性差異，合併公司可控制暫時性差異迴轉之時點且很有可能於可預見之未來不會迴轉者；以及
- 3.商譽原始認列所產生之應課稅暫時性差異。

建舜電子製造股份有限公司及子公司合併財務報告附註(續)

遞延所得稅係以預期暫時性差異迴轉時之稅率衡量，採用報導日之法定稅率或實質性立法稅率為基礎，並已反映所得稅相關不確定性。

合併公司僅於同時符合下列條件時，始將遞延所得稅資產及遞延所得稅負債互抵：

- 1.有法定執行權將當期所得稅資產及當期所得稅負債互抵；且
- 2.遞延所得稅資產及遞延所得稅負債與下列由同一稅捐機關課徵所得稅之納稅主體之一有關：
 - (1)同一納稅主體；或
 - (2)不同納稅主體，惟各主體意圖在重大金額之遞延所得稅資產預期回收及遞延所得稅負債預期清償之每一未來期間，將當期所得稅負債及資產以淨額基礎清償，或同時實現資產及清償負債。

對於未使用之課稅損失及未使用所得稅抵減遞轉後期，與可減除暫時性差異，在很有可能未來課稅所得可供使用之範圍內，認列為遞延所得稅資產。並於每一報導日予以重評估，就相關所得稅利益非屬很有可能實現之範圍內予以調減；或在變成很有可能足額課稅所得之範圍內迴轉原已減少之金額。

本公司及國內子公司未分配盈餘加徵營利事業所得稅部分，於次年度股東會通過盈餘分配案後認列為當期所得稅費用。

(十八)每股盈餘

合併公司列示歸屬於本公司普通股權益持有人之基本及稀釋每股盈餘。合併公司基本每股盈餘係以歸屬於本公司普通股權益持有人之損益，除以當期加權平均流通在外普通股股數計算之。稀釋每股盈餘則係將歸屬於本公司普通股權益持有人之損益及加權平均流通在外普通股股數，分別調整所有潛在稀釋普通股之影響後計算之。合併公司之潛在稀釋普通股包括可轉換公司債、尚未經股東會決議前得採股票發放之員工紅利、員工酬勞及給予員工之股票選擇權。

(十九)部門資訊

營運部門係合併公司之組成部分，從事可能賺得收入並發生費用(包括與合併公司內其他組成部分間交易相關之收入及費用)之經營活動。所有營運部門之營運結果均定期由合併公司主要營運決策者複核，以制定分配資源予該部門之決策並評量其績效。各營運部門均具單獨之財務資訊。

建舜電子製造股份有限公司及子公司合併財務報告附註(續)

五、重大會計判斷、估計及假設不確定性之主要來源

管理階層依編製準則及金管會認可之國際財務報導準則編製本合併財務報告時，必須作出判斷、估計及假設，其將對會計政策之採用及資產、負債、收益及費用之報導金額有所影響。實際結果可能與估計存有差異。

管理階層持續檢視估計及基本假設，會計估計變動於變動期間及受影響之未來期間予以認列。

會計政策並無涉及重大判斷，且對本合併財務報告已認列金額有重大影響之情形。

以下假設及估計之不確定性中具有導致資產及負債帳面金額於下個財務年度重大調整之重大風險，且已反映新冠病毒疫情所造成之影響，其相關資訊如下：

(一)存貨之評價

合併公司存貨以成本與淨變現價值孰低衡量，並將存貨成本沖減至淨變現價值，此存貨評價主要係依未來銷售價格減出售所需之成本為估計基礎，故可能因產業市場變化而產生重大變動。存貨評價估列情形，請詳附註六(五)。

六、重要會計項目之說明

(一)現金及約當現金

	<u>111.12.31</u>	<u>110.12.31</u>
零用金及庫存現金	\$ 4,836	7,220
支票及活期存款	243,049	165,366
定期存款	<u>102,912</u>	<u>-</u>
合併現金流量表所列之現金及約當現金	<u>\$ 350,797</u>	<u>172,586</u>

合併公司金融資產之利率、匯率風險及敏感度分析之揭露請詳附註六(二十二)。

(二)透過損益按公允價值衡量之金融資產及負債

	<u>111.12.31</u>	<u>110.12.31</u>
透過損益按公允價值衡量之金融資產－流動		
持有供交易之金融資產：		
遠期外匯合約	\$ -	<u>1,859</u>
透過損益按公允價值衡量之金融資產－非流動		
可轉換公司債資產組成要素	<u>\$ 519</u>	<u>393</u>
透過損益按公允價值衡量之金融負債－非流動		
可轉換公司債負債組成要素	<u>\$ 2,594</u>	<u>13</u>

建舜電子製造股份有限公司及子公司合併財務報告附註(續)

合併公司從事衍生金融工具交易係用以規避因營業活動所暴露之匯率風險，合併公司民國一一〇年十二月三十一日因未適用避險會計列報為持有供交易金融資產及負債之衍生工具明細如下：

遠期外匯合約：

	110.12.31		
	合約金額 (千元)	幣 別	到期期間
金融資產			
買入遠期外匯	USD\$ <u>2,100</u>	美金兌人民幣	111.1.12~111.4.29
買入遠期外匯	USD\$ <u>3,650</u>	美金兌泰銖	111.1.07~111.9.26

可轉換公司債資產及負債組成要素，請詳附註六(十三)。

(三)按攤銷後成本衡量之金融資產—流動

	110.12.31
定期存款	\$ <u>1,347</u>

合併公司評估係持有該等資產至到期日以收取合約現金流量，且該等金融資產之現金流量完全為支付本金及流通在外本金金額之利息，故列報於按攤銷後成本衡量之金融資產。

合併公司持有之定期存單，其於民國一一〇年度之平均年利率區間為1.75%。

- 1.利率風險及敏感度分析之揭露，請詳附註六(二十二)。
- 2.民國一一〇年十二月三十一日，合併公司上述金融資產未有提供作質押擔保之情形。

(四)應收票據及應收帳款

	111.12.31	110.12.31
應收票據—因營業而發生	\$ 911	1,692
應收帳款—按攤銷後成本衡量	628,680	843,092
應收帳款—透過其他綜合損益按公允價值衡量	<u>35,225</u>	<u>43,314</u>
	664,816	888,098
減：備抵損失	<u>(2,379)</u>	<u>(2,329)</u>
	\$ <u>662,437</u>	<u>885,769</u>

合併公司針對所有應收票據及應收帳款採用簡化作法估計預期信用損失，亦即使用存續期間預期信用損失衡量，為此衡量目的，該等應收票據及應收帳款係按代表客戶依據合約條款支付所有到期金額能力之共同信用風險特性予以分組，同時依據歷史經驗考量逾期帳款之預期損失率，並已納入前瞻性之資訊，包括總體經濟及相關產業資訊。合併公司應收票據及應收帳款之預期信用損失分析如下：

建舜電子製造股份有限公司及子公司合併財務報告附註(續)

	111.12.31		
	應收票據及 帳款帳面金額	存續期間預期 信用損失率	備抵存續期間 預期信用損失
未逾期	\$ 575,584	-	-
逾期90天以下	86,842	0.01%	9
逾期91~120天	-	-	-
逾期121~270天	66	69.70%	46
逾期271天以上	2,324	100%	2,324
	<u>\$ 664,816</u>		<u>2,379</u>

	110.12.31		
	應收票據及 帳款帳面金額	存續期間預期 信用損失率	備抵存續期間 預期信用損失
未逾期	\$ 807,022	-	-
逾期90天以下	78,482	-	-
逾期91~120天	276	3.99%	11
逾期121~270天	-	-	-
逾期271天以上	2,318	100%	2,318
	<u>\$ 888,098</u>		<u>2,329</u>

合併公司應收票據及應收帳款之備抵損失變動表如下：

	111年度	110年度
期初餘額	\$ 2,329	2,396
減損損失之認列	15	106
本年度因無法收回而沖銷之金額	-	(171)
外幣換算損益	35	(2)
期末餘額	<u>\$ 2,379</u>	<u>2,329</u>

其信用風險資訊請詳附註六(二十二)。

合併公司與金融機構簽訂應收帳款讓售合約，依合約約定，合併公司須擔保應收帳款債務人於債權移轉時及債務履行時之支付能力，屬有追索權之應收帳款出售，因仍保留該應收帳款之幾乎所有風險及報酬，因此不符合金融資產除列條件。於報導日未除列之已移轉應收帳款及相關金融負債之帳面金額如下：

讓售對象	111.12.31		已預支金額 (列報於短期借款)	利率區間	擔保項目
	已移轉應收 帳款金額	額 度			
金融機構	<u>\$ 35,225</u>	<u>136,800</u>	-	1.88%	-

建舜電子製造股份有限公司及子公司合併財務報告附註(續)

110.12.31

讓售對象	已移轉應收 帳款金額	額	度	已預支金額 (列報於短 期借款)	利率區間	擔保項目
金融機構	\$ 43,314	87,685		-	1.48%	-

民國一一一年及一一〇年十二月三十一日，合併公司之部分應收帳款提供作短期借款之擔保，請詳附註八。

(五)其他應收款

	111.12.31	110.12.31
其他應收款	\$ 34,957	22,005

(六)存 貨

	111.12.31	110.12.31
原物料	\$ 155,740	223,471
在製品	52,208	97,986
製成品及商品	235,398	173,726
	\$ 443,346	495,183

合併公司認列之營業成本明細如下：

	111年度	110年度
銷貨成本及費用	\$ 2,185,796	3,283,169
存貨報廢、呆滯及跌價損失	30,881	8,740
未分攤固定製造費用	35,019	37,257
存貨盤虧	253	1,609
	\$ 2,251,949	3,330,775

民國一一一年及一一〇年十二月三十一日，合併公司之存貨均未有提供作質押擔保之情形。

(七)喪失對子公司之控制

合併公司於民國一一〇年十一月三十日處分對子公司互動資通800千股予非關係人，出售價款為39,880千元。經重新評估控制力，合併公司對互動資通喪失控制力，依國際財務報導準則規定，應視為處分全部股份，剩餘未出售股份以出售價款重新衡量公允價值。自民國一一〇年十二月起互動資通不再列入合併財務報告編製主體。

合併公司因此除列該子公司之資產、負債及相關權益組成部分，並認列處分利益89,960千元，帳列於處分投資利益項下，此交易已完成股權移轉程序。

建舜電子製造股份有限公司及子公司合併財務報告附註(續)

民國一一〇年十一月三十日該子公司資產與負債之帳面金額明細如下：

現金及約當現金	\$	171,042
按攤銷後成本衡量之金融資產		277,403
應收帳款		142,868
存貨淨額		(3,261)
應收退稅款		40
其他流動資產		1,196
不動產、廠房及設備		13,115
使用權資產		37,963
無形資產		3,475
遞延所得稅資產		5,257
存出保證金		11,069
其他非流動資產		7,166
應付票據及帳款		(250,598)
其他應付款		(24,782)
合約負債		(23,255)
其他流動負債		(2,500)
應付所得稅		(1,406)
租賃負債		(38,538)
其他非流動負債		(6,180)
淨資產之帳面價值	\$	<u><u>320,074</u></u>

(八)採用權益法之投資

1.合併公司於報導日採用權益法之投資列示如下：

	<u>111.12.31</u>	<u>110.12.31</u>
關聯企業	\$ <u>118,939</u>	<u>119,478</u>
	<u>111年度</u>	<u>110年度</u>
歸屬於合併公司之份額：		
繼續營業單位本期淨利	\$ 5,437	259
其他綜合損益	-	-
綜合損益總額	\$ <u>5,437</u>	<u>259</u>

建舜電子製造股份有限公司及子公司合併財務報告附註(續)

2. 合併公司於民國一一〇年十一月八日經董事會決議，處分子公司互動資通股份有限公司(互動資通)800千股予非關係人，處分價款為39,880千元。經重新評估控制力，合併公司對互動資通喪失控制力，依國際財務報導準則規定，應視為處分全部股份，剩餘未出售股份以出售價款重新衡量公允價值。民國一一一年十二月三十一日，合併公司持有互動資通之股份比例為15.59%，因合併公司對互動資通具重大影響力，故採權益法評價，期末合併公司對互動資通淨資產可享份額為56,905千元，與期末帳面價值差異62,034千元，辨認為採用權益法之投資帳面價值內之專利權公允價值及商譽，分別為26,767千元及35,267千元。

3. 或有負債之揭露

合併公司並無任何與其他投資者共同承擔關聯企業之或有負債，或對關聯企業之負債負有個別責任而產生之或有負債。

4. 擔保

民國一一一年及一一〇年十二月三十一日，合併公司採用權益法之投資均未有提供作質押擔保之情形。

(九) 不動產、廠房及設備

合併公司民國一一一年度及一一〇年度不動產、廠房及設備之成本、折舊及減損損失之變動明細如下：

	土 地	房屋及建築	機 器 及 儀 器 設 備	辦 公 及 運 輸 設 備	未 完 工 程 及 待 驗 設 備	合 計
成本：						
民國111年1月1日餘額	\$ 243,785	238,532	589,206	64,094	62,012	1,197,629
增添	-	288	43,609	9,138	139,243	192,278
處分及報廢	-	(6,133)	(40,234)	(2,215)	-	(48,582)
轉入(轉出)	-	16,205	67,709	560	(88,784)	(4,310)
匯率變動影響數	15,765	12,780	14,567	2,176	1,817	47,105
民國111年12月31日餘額	<u>\$ 259,550</u>	<u>261,672</u>	<u>674,857</u>	<u>73,753</u>	<u>114,288</u>	<u>1,384,120</u>
民國110年1月1日餘額	\$ 257,466	237,835	547,066	70,992	82,122	1,195,481
增添	-	73	27,691	14,504	77,068	119,336
處分及報廢	-	(717)	(15,455)	(1,879)	-	(18,051)
轉入(轉出)	14,389	22,304	35,979	13,397	(91,495)	(5,426)
喪失對子公司之控制	-	-	-	(31,717)	-	(31,717)
匯率變動影響數	(28,070)	(20,963)	(6,075)	(1,203)	(5,683)	(61,994)
民國110年12月31日餘額	<u>\$ 243,785</u>	<u>238,532</u>	<u>589,206</u>	<u>64,094</u>	<u>62,012</u>	<u>1,197,629</u>

建舜電子製造股份有限公司及子公司合併財務報告附註(續)

	土 地	房屋及建築	機 器 及 儀 器 設 備	辦 公 及 運 輸 設 備	未 完 工 程 及 待 驗 設 備	合 計
折舊及減損損失：						
民國111年1月1日餘額	\$ -	46,370	390,798	39,715	-	476,883
折舊	-	11,303	82,892	8,323	-	102,518
處分及報廢	-	(6,126)	(39,468)	(2,215)	-	(47,809)
轉入(轉出)	-	-	144	-	-	144
匯率變動影響數	-	1,149	8,781	857	-	10,787
民國111年12月31日餘額	\$ <u>-</u>	<u>52,696</u>	<u>443,147</u>	<u>46,680</u>	<u>-</u>	<u>542,523</u>
民國110年1月1日餘額	\$ -	41,935	344,741	48,172	-	434,848
折舊	-	6,365	63,080	12,207	-	81,652
處分及報廢	-	(717)	(15,403)	(1,879)	-	(17,999)
喪失對子公司之控制	-	-	-	(18,602)	-	(18,602)
匯率變動影響數	-	(1,213)	(1,620)	(183)	-	(3,016)
民國110年12月31日餘額	\$ <u>-</u>	<u>46,370</u>	<u>390,798</u>	<u>39,715</u>	<u>-</u>	<u>476,883</u>
帳面價值：						
民國111年12月31日	\$ <u>259,550</u>	<u>208,976</u>	<u>231,710</u>	<u>27,073</u>	<u>114,288</u>	<u>841,597</u>
民國110年1月1日	\$ <u>257,466</u>	<u>195,900</u>	<u>202,325</u>	<u>22,820</u>	<u>82,122</u>	<u>760,633</u>
民國110年12月31日	\$ <u>243,785</u>	<u>192,162</u>	<u>198,408</u>	<u>24,379</u>	<u>62,012</u>	<u>720,746</u>

民國一一一年及一一〇年十二月三十一日，合併公司之部分不動產提供作短期借款、長期借款及應付公司債之擔保，請詳附註八。

(十)使用權資產

合併公司承租房屋及建築、機器設備及運輸設備等所認列之使用權資產，其成本及折舊，其變動明細如下：

	房 屋 及 建 築	機 器 設 備	運 輸 設 備	總 計
使用權資產成本：				
民國111年1月1日餘額	\$ 40,548	-	2,157	42,705
增 添	39,963	-	-	39,963
減 少	(5,941)	-	(2,193)	(8,134)
匯率變動之影響	576	-	36	612
民國111年12月31日餘額	\$ <u>75,146</u>	<u>-</u>	<u>-</u>	<u>75,146</u>

建舜電子製造股份有限公司及子公司合併財務報告附註(續)

	房 屋 及 建 築	機 器 設 備	運 輸 設 備	總 計
民國110年1月1日餘額	\$ 133,142	5,397	6,797	145,336
增 添	64,086	-	-	64,086
減 少	(101,433)	(5,412)	(1,034)	(107,879)
喪失子公司之控制	(54,978)	-	(3,620)	(58,598)
匯率變動之影響	(269)	15	14	(240)
民國110年12月31日餘額	<u>\$ 40,548</u>	<u>-</u>	<u>2,157</u>	<u>42,705</u>
使用權資產之累計折舊：				
民國111年1月1日餘額	\$ 12,356	-	1,849	14,205
本期折舊	39,950	-	313	40,263
減 少	(5,941)	-	(2,193)	(8,134)
匯率變動之影響	142	-	31	173
民國111年12月31日餘額	<u>\$ 46,507</u>	<u>-</u>	<u>-</u>	<u>46,507</u>
民國110年1月1日餘額	\$ 89,016	5,397	3,213	97,626
本期折舊	43,747	-	1,756	45,503
減 少	(101,433)	(5,412)	(1,034)	(107,879)
喪失子公司之控制	(18,540)	-	(2,095)	(20,635)
匯率變動之影響	(434)	15	9	(410)
民國110年12月31日餘額	<u>\$ 12,356</u>	<u>-</u>	<u>1,849</u>	<u>14,205</u>
帳面價值：				
民國111年12月31日	<u>\$ 28,639</u>	<u>-</u>	<u>-</u>	<u>28,639</u>
民國110年1月1日	<u>\$ 44,126</u>	<u>-</u>	<u>3,584</u>	<u>47,710</u>
民國110年12月31日	<u>\$ 28,192</u>	<u>-</u>	<u>308</u>	<u>28,500</u>

(十一)短期借款

合併公司短期借款之明細如下：

	111.12.31	110.12.31
擔保銀行借款	<u>\$ 100,000</u>	<u>161,000</u>
尚未使用額度	<u>\$ 180,000</u>	<u>184,685</u>
利率區間	<u>1.88%</u>	<u>1.5%~1.64%</u>

- 1.合併公司提供部分不動產及應收帳款作為部分借款之擔保及部分主要管理階層人員提供個人所持有之不動產作為擔保並擔任連帶保證人，請詳附註六(四)、六(九)、七及八。
- 2.有關合併公司利率、匯率及流動性風險之暴險資訊，請詳附註六(二十二)。

建舜電子製造股份有限公司及子公司合併財務報告附註(續)

(十二)長期借款

合併公司長期借款之明細、條件與條款如下：

110.12.31				
	幣別	利率區間	到期日	金額
擔保銀行借款	台幣	1.72%~1.88%	民國112~113年	\$ 100,323
擔保銀行借款	美金	1.48%	民國113年	38,068
擔保銀行借款	泰銖	2.49%~2.74%	民國111~116年	113,059
減：一年內到期部分				<u>(85,980)</u>
				<u>\$ 165,470</u>
尚未使用額度				<u>\$ -</u>

- 1.合併公司提供活期存款設質(帳列其他非流動資產—受限制銀行存款)、部分不動產及中小企業信用保證額度借款之擔保及由部分主要管理階層人員擔任連帶保證人，請詳附註七及八。
- 2.合併公司民國一一〇年十二月三十一日之長期借款(含一年內到期部分)之擔保銀行借款，已全數於民國一一一年度提前償還。
- 3.有關合併公司利率、匯率及流動性風險之暴險資訊，請詳附註六(二十二)。

(十三)應付可轉換公司債

1.可轉換無擔保公司債

- (1)合併公司於民國一一一年九月六日發行第四次國內可轉換無擔保公司債，發行總額為400,000千元，其明細如下：

	111.12.31
發行轉換公司債總金額	\$ 400,000
累積已轉換金額	(900)
應付公司債折價尚未攤銷餘額	<u>(17,759)</u>
	381,341
應付公司債發行成本尚未攤銷餘額	<u>(4,216)</u>
期末應付公司債餘額	<u>\$ 377,125</u>
嵌入式衍生工具—贖回權(帳列透過損益 按公允價值衡量之金融資產—非流動)	<u>\$ 519</u>
嵌入式衍生工具—賣回權(帳列透過損益 按公允價值衡量之金融負債—非流動)	<u>\$ 2,594</u>
權益組成部分—轉換權(帳列資本公積)	<u>\$ 18,209</u>

建舜電子製造股份有限公司及子公司合併財務報告附註(續)

111年度

嵌入式衍生工具—贖回權及賣回權	
按公允價值再衡量之(損)益(帳列透過損益)	
按公允價值衡量之金融資產(負債)利益(損失))	\$ <u>(635)</u>
利息費用	\$ <u>(2,622)</u>

第四次可轉換無擔保公司債有效利率為2.143%。

上述可轉換公司債之主要發行條款如下：

A. 票面利率：0%

B. 期限：三年(民國一十一年九月六日至一十四年九月六日)。

C. 贖回辦法

本轉換公司債發行後屆滿三個月之翌日起至到期日前四十日止，若本公司普通股收盤價連續三十個營業日超過當時轉換價格達百分之三十或本轉換公司債流通在外餘額低於新台幣肆仟萬元(原發行總額之百分之十)時，本公司得於債券收回基準日後五個營業日內，按債券面額以現金收回全部流通在外之本轉換公司債。

D. 債權人請求買回辦法

債權人得於本轉換公司債以發行後屆滿二年之前四十日內，要求本公司以債券面額加計利息補償金將其所持有之本轉換公司債以現金贖回，利息補償金為債券面額之101.0025%(實質收益率0.50%)。

E. 轉換辦法

a. 債權人得於本轉換公司債發行後屆滿三個月之翌日起，至到期日止，除普通股依法暫停過戶期間及自本公司無償配股停止過戶日、現金股息停止過戶日或現金增資認股停止過戶日前十五個營業日起，至權利分派基準日止，辦理減資之減資基準日起至減資換發股票開始交易日前一日止，辦理股票變更面額之停止轉換起始日至新股換發股票開始交易日前一日止，不得請求轉換外，得隨時向本公司請求將所持有之本轉換公司債依面額及請求轉換當時之轉換價格，轉換為本公司普通股。前項股票變更面額之停止轉換起始日係指向經濟部申請變更登記之前一個營業日。本公司將於該起始日前四個營業日公告停止轉換期間。

b. 轉換價格：每股轉換價格為新台幣22.04元。

建舜電子製造股份有限公司及子公司合併財務報告附註(續)

(2)本公司將該轉換選擇權與負債分離，並分別認列為權益及負債之相關資訊如下：

發行時轉換公司債本金之複利現值	\$	380,080
發行嵌入式衍生性金融資產－贖回權		(920)
發行嵌入式衍生性金融負債－賣回權		2,360
發行時權益組成要素		<u>18,480</u>
發行時應付公司債總額	\$	<u><u>400,000</u></u>

(3)民國一十一年一月一日至十二月三十一日第四次可轉換公司債轉換為本公司普通股，其公司債轉換之面額為900千元，轉換為普通股股本408千元，沖減應付公司債折價51千元，產生之資本公積為440千元。

2.可轉換擔保公司債

(1)合併公司於民國一〇〇年三月十七日發行第三次由銀行保證之國內可轉換擔保公司債，發行總額為170,000千元，其明細如下：

	<u>111.12.31</u>	<u>110.12.31</u>
發行轉換公司債總金額	\$ 170,000	170,000
累積已轉換金額	(170,000)	(126,300)
應付公司債折價尚未攤銷餘額	-	(498)
	-	43,202
應付公司債發行成本尚未攤銷餘額	-	(792)
期末應付公司債餘額	<u>\$ -</u>	<u>42,410</u>
嵌入式衍生工具－贖回權(帳列透過損益按公允價值衡量之金融資產－非流動)	<u>\$ -</u>	<u>393</u>
嵌入式衍生工具－賣回權(帳列透過損益按公允價值衡量之金融負債－非流動)	<u>\$ -</u>	<u>13</u>
權益組成部分－轉換權(帳列資本公積)	<u>\$ -</u>	<u>716</u>
	<u>111年度</u>	<u>110年度</u>
嵌入式衍生工具－贖回權及賣回權按公允價值再衡量之(損)益(帳列透過損益按公允價值衡量之金融資產(負債)利益(損失))	<u>\$ (380)</u>	<u>159</u>
利息費用	<u>\$ (18)</u>	<u>(1,659)</u>

(2)民國一〇〇年一月一日至十二月三十一日第三次可轉換公司債轉換為本公司普通股，其公司債轉換之面額為126,300千元，轉換為普通股股本80,343千元，沖減應付公司債折價3,870千元，產生之資本公積為42,087千元。

建舜電子製造股份有限公司及子公司合併財務報告附註(續)

(3)民國一一年一月一日至十二月三十一日第三次可轉換公司債轉換為本公司普通股，其公司債轉換之面額為43,700千元，轉換為普通股股本27,799千元，沖減應付公司債折價1,272千元，產生之資本公積為14,629千元，截至民國一一年十二月三十一日止，本公司第三次可轉換公司債已全數轉換完成。

(4)上述可轉換公司債提供擔保品情形，請詳附註八。

(十四)租賃負債

合併公司租賃負債之帳面金額如下：

	111.12.31	110.12.31
流動	\$ <u>28,706</u>	<u>28,527</u>
非流動	\$ <u>-</u>	<u>-</u>

到期分析請詳附註六(二十二)金融工具。

認列於損益之金額如下：

	111年度	110年度
租賃負債之利息費用	\$ <u>312</u>	<u>892</u>
不計入租賃負債衡量之變動租賃給付	\$ <u>357</u>	<u>879</u>
短期租賃之費用	\$ <u>3,438</u>	<u>4,599</u>
低價值租賃資產之費用(不包含短期租賃之低價值租賃)	\$ <u>49</u>	<u>89</u>

租賃認列於合併現金流量表之金額如下：

	111年度	110年度
租賃之現金流出總額	\$ <u>44,397</u>	<u>51,943</u>

1.房屋及建築之租賃

合併公司承租房屋及建築作為廠辦及倉儲地點，租賃期間民國一一年度及一一〇年度通常分別為一年至二年及二年至五年，部份租賃包含在租賃期間屆滿時得延長與原合約相同期間之選擇權。

部分租賃合約包含租賃延長或租賃終止之選擇權，該等合約係由各地區分別管理，因此所約定之個別條款及條件於合併公司內有所不同。該等選擇權僅合併公司具有可執行之權利，出租人並無此權利。在無法合理確定將行使可選擇之延長租賃期間之情況下，與選擇權所涵蓋期間之相關給付並不計入租賃負債。

2.其他租賃

合併公司承租運輸設備及機器設備之租賃期間民國一一年度及一一〇年度分別為一年及一年至五年。

另，合併公司承租部分倉儲地點及運輸設備之租賃期間為一年內者為短期租賃，合併公司選擇適用豁免認列規定而不認列其相關使用權資產及租賃負債。

建舜電子製造股份有限公司及子公司合併財務報告附註(續)

(十五)員工福利

1.確定福利計畫

合併公司確定福利義務現值與計畫資產公允價值之調節如下：

	<u>111.12.31</u>	<u>110.12.31</u>
確定福利義務現值	\$ 40,989	36,927
計畫資產之公允價值	(12,895)	(5,664)
淨確定福利負債(資產)	<u>\$ 28,094</u>	<u>31,263</u>

合併公司之確定福利計畫提撥至台灣銀行之勞工退休準備金專戶。適用勞動基準法之每位員工之退休支付，係依據服務年資所獲得之基數及其退休前六個月之平均薪資計算。

(1)計畫資產組成

合併公司依勞動基準法提撥之退休基金係由勞動部勞動基金運用局（以下簡稱勞動基金局）統籌管理，依「勞工退休基金收支保管及運用辦法」規定，基金之運用，其每年決算分配之最低收益，不得低於依當地銀行二年定期存款利率計算之收益。

截至報導日，合併公司之台灣銀行勞工退休準備金專戶餘額計12,895千元。勞工退休基金資產運用之資料包括基金收益率以及基金資產配置，請詳勞動基金局網站公布之資訊。

(2)確定福利義務現值之變動

合併公司民國一一一年度及一一〇年度確定福利義務現值變動如下：

	<u>111年度</u>	<u>110年度</u>
1月1日確定福利義務	\$ 36,927	36,127
當期服務成本及利息	184	179
淨確定福利負債(資產)再衡量數	3,878	621
12月31日確定福利義務	<u>\$ 40,989</u>	<u>36,927</u>

(3)計畫資產公允價值之變動

合併公司民國一一一年度及一一〇年度確定福利計畫資產公允價值變動如下：

	<u>111年度</u>	<u>110年度</u>
1月1日計畫資產之公允價值	\$ (5,664)	(3,887)
計畫資產預計報酬	(35)	(23)
已提撥至計畫之金額	(6,761)	(1,571)
淨確定福利負債(資產)再衡量數	(435)	(183)
12月31日計畫資產之公允價值	<u>\$ (12,895)</u>	<u>(5,664)</u>
計劃資產實際報酬	<u>\$ 470</u>	<u>206</u>

建舜電子製造股份有限公司及子公司合併財務報告附註(續)

(4)認列為損益之費用

合併公司民國一一一年度及一一〇年度認列為損(益)之費用如下：

	<u>111年度</u>	<u>110年度</u>
淨確定福利負債(資產)之淨利息	\$ 184	179
計劃資產預計報酬	(35)	(23)
	<u>\$ 149</u>	<u>156</u>
推銷費用	\$ 16	-
管理費用	79	121
研究發展費用	54	35
	<u>\$ 149</u>	<u>156</u>

(5)精算假設

合併公司於財務報導結束日用以決定確定福利義務現值之重大精算假設如下：

	<u>111.12.31</u>	<u>110.12.31</u>
折現率	1.750 %	0.625 %
未來薪資增加	1.000 %	1.000 %

合併公司預計於民國一一一年度報導日後之一年內支付予確定福利計畫之提撥金額為600千元。

確定福利計畫之加權平均存續期間為12.94年。

(6)敏感度分析

計算確定福利義務現值時，本公司必須運用判斷及估計以決定資產負債表日相關精算假設，包含折現率及未來薪資變動等。任何精算假設之變動，均可能重大影響本公司確定福利義務之金額。

民國一一一年及一一〇年十二月三十一日當採用之主要精算假設變動對確定福利義務現值之影響如下：

	<u>對確定福利義務之影響</u>	
	<u>增加0.25%</u>	<u>減少0.25%</u>
111年12月31日		
折現率	(366)	377
未來薪資增加率	373	(364)
110年12月31日		
折現率	(472)	492
未來薪資增加率	483	(463)

建舜電子製造股份有限公司及子公司合併財務報告附註(續)

上述之敏感度分析係基於其他假設不變的情況下分析單一假設變動之影響。實務上許多假設的變動則可能是連動的。敏感度分析係與計算資產負債表之淨確定福利負債所採用的方法一致。

本期編製敏感度分析所使用之方法與假設與前期相同。

2. 確定提撥計畫

本公司及國內子公司之確定提撥計畫係依勞工退休金條例之規定，依勞工每月工資6%之提繳率，提撥至勞工保險局之勞工退休金個人專戶。在此計畫下合併公司提撥固定金額至勞工保險局後，即無支付額外金額之法定或推定義務。

本公司及國內子公司民國一一一年度及一一〇年度確定提撥退休金辦法下之退休金費用分別為3,459千元及6,964千元。

3. 建瑋電子、建儀電子、蘇州建合及東莞豪利舜按照核定職工薪資總額之一定比例繳交基本養老保險金，於民國一一一年度及一一〇年度繳納並認列之基本養老保險費及社會福利費分別為26,342千元及28,910千元。

(十六) 所得稅

1. 所得稅費用

(1) 合併公司民國一一一年度及一一〇年度之所得稅費用明細如下：

	<u>111年度</u>	<u>110年度</u>
當期所得稅費用		
當期產生	\$ 21,284	7,470
未分配盈餘加徵	3,049	-
調整前期之當期所得稅	<u>(2,342)</u>	<u>-</u>
	<u>21,991</u>	<u>7,470</u>
遞延所得稅費用		
暫時性差異之發生及迴轉	<u>19,409</u>	<u>17,995</u>
所得稅費用	<u>\$ 41,400</u>	<u>25,465</u>

(2) 合併公司民國一一一年度及一一〇年度均無直接認列於權益之所得稅。

(3) 合併公司民國一一一年度及一一〇年度認列於其他綜合損益之下的所得稅(利益)費用明細如下：

	<u>111年度</u>	<u>110年度</u>
不重分類至損益之項目：		
確定福利計畫再衡量數	<u>\$ (689)</u>	<u>(88)</u>
後續可能重分類至損益之項目：		
國外營運機構財務報表換算之兌換差額	<u>\$ -</u>	<u>-</u>

建舜電子製造股份有限公司及子公司合併財務報告附註(續)

(4)合併公司民國一一一年度及一一〇年度所得稅費用與稅前淨利之關係調節如下：

	<u>111年度</u>	<u>110年度</u>
稅前淨利	\$ 196,880	234,110
依本公司所在地國內稅率計算之所得稅	39,376	46,822
免稅所得	-	(17,992)
租稅獎勵	-	(2,808)
未認列遞延所得稅資產之課稅損失之變動	(1,209)	623
未認列暫時性差異之變動	(9,727)	(3,531)
未分配盈餘加徵	3,049	-
前期(高)低估	(2,342)	-
其 他	12,253	2,351
	<u>\$ 41,400</u>	<u>25,465</u>

2.遞延所得稅資產及負債

(1)未認列遞延所得稅負債：無。

(2)未認列遞延所得稅資產

合併公司未認列為遞延所得稅資產之項目如下：

	<u>111.12.31</u>	<u>110.12.31</u>
與投資子公司相關之暫時性差異彙總金額	\$ 36,080	45,576
可減除之暫時性差異	4,266	4,497
課稅損失	-	1,209
	<u>\$ 40,346</u>	<u>51,282</u>

報導日與投資子公司相關之暫時性差異因本公司控制該項暫時性差異迴轉之時點且確信於可預見之未來不會迴轉，故未認列為遞延所得稅資產。

3.已認列之遞延所得稅資產及負債

遞延所得稅資產及負債之變動如下：

	<u>與投資子 公司相關 暫時性 差異</u>	<u>其 他</u>	<u>合 計</u>
遞延所得稅負債：			
民國111年1月1日餘額	\$ 30,332	4,009	34,341
借記/(貸記)損益	11,894	(55)	11,839
民國111年12月31日餘額	<u>\$ 42,226</u>	<u>3,954</u>	<u>46,180</u>
民國110年1月1日餘額	\$ 29,534	119	29,653
借記/(貸記)損益	798	3,890	4,688
民國110年12月31日餘額	<u>\$ 30,332</u>	<u>4,009</u>	<u>34,341</u>

建舜電子製造股份有限公司及子公司合併財務報告附註(續)

	與投資子 公司相關 暫時性 差 異	課稅損失	其 他	合 計
遞延所得稅資產：				
民國111年1月1日餘額	\$ -	6,286	6,828	13,114
(借記)/貸記損益	-	(6,286)	(1,284)	(7,570)
(借記)/貸記其他綜合損益	-	-	689	689
民國111年12月31日餘額	<u>\$ -</u>	<u>-</u>	<u>6,233</u>	<u>6,233</u>
民國110年1月1日餘額	3,550	10,541	12,242	26,333
(借記)/貸記損益	(3,550)	(4,255)	(5,502)	(13,307)
(借記)/貸記其他綜合損益	-	-	88	88
民國110年12月31日餘額	<u>\$ -</u>	<u>6,286</u>	<u>6,828</u>	<u>13,114</u>

本公司及中華民國境內各子公司營利事業所得稅業經稅捐稽徵機關分別核定如下：

公司名稱	核定年度
本公司	民國一〇九年度
展 岳	民國一〇九年度

(十七)資本及其他權益

1.股 本

民國一一一年及一一〇年十二月三十一日，本公司額定股本總額分別為2,000,000千元及1,500,000千元，每股面額10元，分別為200,000千股及150,000千股，其中47,000千元保留供員工認股權憑證執行認股使用。前述額定股本總額皆為普通股，已發行股份分別為107,507千股及104,686千股，其所有已發行股份之股款均已收取。

民國一一一年度及一一〇年度可轉換公司債轉換為本公司普通股股本分別為28,207千元及80,343千元，發行2,820千股及8,034千股，業已辦妥變更登記。

2.資本公積

本公司資本公積餘額內容如下：

	111.12.31	110.12.31
發行股票溢價	\$ 83,335	67,509
發行可轉換公司債認列屬權益項目	18,209	716
認列對子公司所有權益變動數	364	364
	<u>\$ 101,908</u>	<u>68,589</u>

建舜電子製造股份有限公司及子公司合併財務報告附註(續)

依公司法規定，資本公積需優先填補虧損後，始得按股東原有股份之比例以已實現之資本公積發給新股或現金。前項所稱之已實現資本公積，包括超過票面金額發行股票所得之溢額及受領贈與之所得。另，依發行人募集與發行有價證券處理準則規定，得撥充資本之資本公積，每年撥充之合計金額，不得超過實收資本額百分之十。其中以發行股票溢價轉入之資本公積撥充資本者，應俟產生該次資本公積經主管機關核准登記後之次一年度，始得將該次轉入資本公積撥充資本。

3.保留盈餘

依本公司章程規定，年度總決算如有盈餘，應先提繳稅款，彌補以往虧損，次提10%為法定盈餘公積，但法定盈餘公積已達本公司實收資本額時不在此限；另視公司營運需要及法令規定提列特別盈餘公積，其餘除派付股息外，如尚有盈餘併同期初未分配盈餘，由董事會擬具盈餘分配案提請股東會決議分派之。公司得依財務、業務及經營面等因素之考量將當年度可分配盈餘提撥百分之十以上分派股東紅利，惟可分配盈餘金額不足500萬元時得不分派。分配股東股息紅利時，得以現金或股票方式為之，其中現金股利不低於股利總額之10%。

(1)法定盈餘公積

公司無虧損時，得經股東會決議，以法定盈餘公積發給新股或現金，惟以該項公積超過實收資本額百分之二十五之部分為限。

(2)盈餘分配

本公司於民國一一〇年八月十七日經股東常會決議通過民國一〇九年度虧損撥補案，以法定盈餘公積13,635千元及特別盈餘公積16,132千元彌補虧損。

本公司於民國一一一年六月十六日經股東常會決議通過民國一一〇年度盈餘分配案，經民國一一一年八月五日董事會決議通過調整現金股利配股率。有關分派予業主股利之配股率及金額如下：

	110年度	
	配股率(元)	金額
分派予普通股業主之股利：		
現金	\$ 0.59790454	64,255

本公司於民國一一二年三月二十一日經董事會擬議民國一一一年度盈餘分配案，有關分派予業主股利之金額如下：

	111年度	
	配股率(元)	金額
分派予普通股業主之股利：		
現金	\$ 0.6	64,504

本公司股東會決議之相關資訊，可至公開資訊觀測站等管道查詢。

建舜電子製造股份有限公司及子公司合併財務報告附註(續)

(十八) 股份基礎給付

互動資通於民國一〇九年十二月二十一日經董事會決議發行員工認股權憑證，發行額度為1,000單位，每單位認股權憑證得認購股數為1,000千股，於民國一一〇年七月三十日經董事會決議全數發行。民國一一〇年一月至十一月員工認股權憑證發行情形及相關資訊如下：

	110年1月至11月	
	認股權數 量(單位)	加權平均履 約價格(元)
年初流通在外數量	-	\$ -
本期給與數量	1,000	19.00
本期執行數量	(1,000)	19.00
期末流通在外數量	-	19.00
期末可執行數量	-	-

上述員工認股權憑證主要發行條款如下：

- (1) 認股價格：每股認購價格為19元。
- (2) 權利期間：認股權人自被授予員工認股權憑證至民國一一〇年七月三十一日仍在職，可按員工認股權憑證發行及認股辦法行使認股權利。認股權憑證之存續期間至民國一一〇年七月三十一日止，不得轉讓、質押、贈予他人或作其他方式之處分，但因繼承者，不在此限。存續期間屆滿時，未行使之認股權視同放棄認股權利，認股權人不得再行主張其認股權利。
- (3) 履約方式：以互動資通發行新股交付。
- (4) 行使程序：互動資通依員工認股權憑證發行及認股辦法，檢附相關文件向主管機關申請資本額變更登記。

互動資通於民國一一〇年一月至十一月因員工認股權憑證認列之費用為2,410千元。

互動資通採用Black Scholes Merton選擇權評價模式估計給與日股份基礎給付之公允價值，該模式之輸入值如下：

原始履約價格(元)	\$19
標的股票於衡量日之現時價格(元)	\$20.82
現金股利率	0%
預期價格波動性	21.56%
無風險利率	0.17%
預期存續期間	0.57年
加權平均公允價值(元/股)	\$2.41

建舜電子製造股份有限公司及子公司合併財務報告附註(續)

(十九)每股盈餘

民國一一一年度及一一〇年度合併公司每股盈餘之計算如下：

	<u>111年度</u>	<u>110年度</u>
基本每股盈餘(元)		
歸屬於本公司普通股權益持有人之淨利	\$ <u>155,883</u>	<u>178,990</u>
普通股加權平均流通在外股數(千股)	<u>107,341</u>	<u>96,850</u>
基本每股盈餘(虧損)(元)	\$ <u>1.45</u>	<u>1.85</u>
稀釋每股盈餘(元)		
歸屬於本公司普通股權益持有人之淨利	\$ 155,883	178,990
可轉換公司債利息及其他收益或費損之稅後影響數	<u>3,436</u>	<u>1,532</u>
歸屬於本公司普通股權益持有人之淨利 (調整稀釋性潛在普通股影響後)	\$ <u>159,319</u>	<u>180,522</u>
普通股加權平均流通在外股數(千股)	107,341	96,850
可轉換公司債轉換之影響	18,141	8,432
員工股票酬勞之影響	<u>640</u>	<u>337</u>
加權平均流通在外股數(千股) (調整稀釋性潛在普通股影響後)	<u>126,122</u>	<u>105,619</u>
稀釋每股盈餘(元)	\$ <u>1.26</u>	<u>1.71</u>

(二十)客戶合約之收入

1.收入之細分

	<u>111年度</u>			
	<u>連接元件 部 門</u>	<u>電子部門</u>	<u>高速互聯 部 門</u>	<u>合 計</u>
主要地區市場：				
台 灣	\$ 169,735	13,382	-	183,117
中 國	1,147,632	91,741	81,667	1,321,040
香 港	19,587	129,279	143,508	292,374
泰 國	237,247	-	-	237,247
美 國	32,186	65,125	538,374	635,685
其 他	<u>47,671</u>	<u>48,653</u>	<u>95</u>	<u>96,419</u>
	<u>\$1,654,058</u>	<u>348,180</u>	<u>763,644</u>	<u>2,765,882</u>

建舜電子製造股份有限公司及子公司合併財務報告附註(續)

	111年度				
	連接元件 部 門	電子部門	高速互聯 部 門	合 計	
主要產品/服務線：					
連接線(含連接器)	\$ 1,305,387	19,282	759,345	2,084,014	
電子產品	957	287,618	-	288,575	
天線	77,692	-	1,659	79,351	
材料及其他	<u>270,022</u>	<u>41,280</u>	<u>2,640</u>	<u>313,942</u>	
	<u>\$ 1,654,058</u>	<u>348,180</u>	<u>763,644</u>	<u>2,765,882</u>	
	110年度				
	連接元件 部 門	電子部門	電子資訊 供應服務 部 門	高速互聯 部 門	合 計
主要地區市場：					
台 灣	\$ 300,194	31,019	977,955	-	1,309,168
中 國	1,074,469	151,817	13,896	87,567	1,327,749
香 港	58,772	168,206	-	19,776	246,754
泰 國	353,821	137	-	-	353,958
美 國	30,681	84,502	-	452,895	568,078
其 他	<u>89,709</u>	<u>137,140</u>	<u>-</u>	<u>-</u>	<u>226,849</u>
	<u>\$ 1,907,646</u>	<u>572,821</u>	<u>991,851</u>	<u>560,238</u>	<u>4,032,556</u>
主要產品/服務線：					
連接線(含連接器)	\$ 1,616,439	53,879	-	534,413	2,204,731
電子產品	-	462,255	-	-	462,255
天線	103,942	-	-	18,619	122,561
溝通協作平台	-	-	922,515	-	922,515
材料及其他	<u>187,265</u>	<u>56,687</u>	<u>69,336</u>	<u>7,206</u>	<u>320,494</u>
	<u>\$ 1,907,646</u>	<u>572,821</u>	<u>991,851</u>	<u>560,238</u>	<u>4,032,556</u>

2. 合約餘額

	111.12.31	110.12.31	110.1.1
應收票據及帳款(含關係人)	\$ 664,816	888,098	852,162
減：備抵損失	<u>(2,379)</u>	<u>(2,329)</u>	<u>(2,396)</u>
	<u>\$ 662,437</u>	<u>885,769</u>	<u>849,766</u>
合約負債(預收貨款)	<u>\$ 2,812</u>	<u>6,346</u>	<u>24,349</u>

建舜電子製造股份有限公司及子公司合併財務報告附註(續)

應收票據及帳款及其減損之揭露請詳附註六(四)。

民國一一一年度及一一〇年度一月一日合約負債期初餘額於民國一一一年度及一一〇年度認列為收入之金額分別為5,454千元及14,166千元。

合約資產及合約負債之變動主要係源自合併公司移轉商品或勞務予客戶而滿足履約義務之時點與客戶付款時點之差異。

(二十一)員工及董事酬勞

依本公司章程規定，年度如有獲利，應提撥5%至15%為員工酬勞及不高於3%為董監事酬勞。但公司尚有累積虧損時，應預先保留彌補數額。前項員工酬勞發給股票或現金之對象，得包括符合一定條件之從屬公司員工。

本公司民國一一一年度及一一〇年度員工酬勞提列金額分別為10,229千元及9,648千元，董事及監察人酬勞提列金額分別為3,069千元及2,894千元，係以本公司各該段期間之稅前淨利扣除員工及董事、監察人酬勞前之金額，先扣除累積虧損後，再就其餘額乘上本公司章程所訂之員工酬勞及董事、監察人酬勞分派成數為估計基礎，並列報為該段期間之營業費用。如董事會決議採股票發放員工酬勞，股票酬勞之股數計算基礎係依董事會決議前一日普通股收盤價計算。前述董事會決議分派之員工及董事、監察人酬勞金額與本公司民國一一一年及一一〇年度個體財務報告估列金額並無差異，相關資訊可至公開資訊觀測站查詢。

(二十二)金融工具

1.信用風險

(1)信用風險最大暴險之金額

金融資產之帳面金額代表最大信用暴險金額。

(2)信用風險集中情況

合併公司之客戶集中在高科技產業客戶群，為減低應收帳款信用風險，合併公司持續地評估客戶之財務狀況。民國一一一年及一一〇年十二月三十一日，應收帳款餘額中分別有28%及24%由營業收入佔10%以上客戶組成，使合併公司有信用風險顯著集中之情形，合併公司信用風險管理政策請詳附註六(二十三)說明。

(3)應收款項之信用風險

應收票據及應收帳款之信用風險暴險資訊請詳附註六(四)。其他按攤銷後成本衡量之金融資產包括其他應收款、定期存單及存出保證金等，屬為信用風險低之金融資產，按十二個月預期信用損失金額衡量該期間之信用損失。合併公司持有之定期存單，交易對象及履約他方為具投資等級以上之金融機構，故視為信用風險低。

建舜電子製造股份有限公司及子公司合併財務報告附註(續)

下表分別按十二個月預期信用損失或存續期間預期信用損失列示上述金融資產提列之備抵損失及是否已有信用減損情形：

	111.12.31			
	按攤銷後成本衡量			
	12個月 預期損失	存續期間 預期損失 —未減損	存續期間 預期損失 —已減損	合 計
總帳面金額	\$ 160,250	664,816	751	825,817
備抵損失	(8,553)	(2,379)	(751)	(11,683)
攤銷後成本	<u>\$ 151,697</u>	<u>662,437</u>	<u>-</u>	<u>814,134</u>
帳面金額	<u>\$ 151,697</u>	<u>662,437</u>	<u>-</u>	<u>814,134</u>
	110.12.31			
	按攤銷後成本衡量			
	12個月 預期損失	存續期間 預期損失 —未減損	存續期間 預期損失 —已減損	合 計
總帳面金額	\$ 73,347	888,098	751	962,196
備抵損失	(8,151)	(2,329)	(751)	(11,231)
攤銷後成本	<u>\$ 65,196</u>	<u>885,769</u>	<u>-</u>	<u>950,965</u>
帳面金額	<u>\$ 65,196</u>	<u>885,769</u>	<u>-</u>	<u>950,965</u>

合併公司其他應收款(含流動及非流動)之備抵損失變動如下：

	111年度	110年度
期初餘額	\$ 8,902	8,604
減損損失之認列	402	298
期末餘額	<u>\$ 9,304</u>	<u>8,902</u>

2.流動性風險

下表為金融負債之合約到期日，包含估計利息之影響。

111年12月31日	帳面金額	合 約			超 過 2年以上
		現金流量	1年以內	1-2年以內	
非衍生金融負債					
短期借款	\$ 100,000	(100,432)	(100,432)	-	-
應付票據及帳款	411,701	(411,701)	(411,701)	-	-
其他應付款	149,346	(149,346)	(149,346)	-	-
租賃負債—流動	28,706	(28,881)	(28,881)	-	-
應付公司債	377,125	(399,100)	-	-	(399,100)
存入保證金	809	(809)	-	-	(809)
	<u>\$ 1,067,687</u>	<u>(1,090,269)</u>	<u>(690,360)</u>	<u>-</u>	<u>(399,909)</u>

建舜電子製造股份有限公司及子公司合併財務報告附註(續)

110年12月31日	帳面金額	合 約			超 過
		現金流量	1年以內	1-2年以內	
非衍生金融負債					
短期借款(含一年內到期之 長期借款)	\$ 246,980	(251,829)	(251,829)	-	-
長期借款	165,470	(171,383)	-	(70,670)	(100,713)
應付票據及帳款	641,341	(641,341)	(641,341)	-	-
其他應付款	149,491	(149,491)	(149,491)	-	-
租賃負債(含流動及非流動)	28,527	(28,677)	(28,677)	-	-
應付公司債	42,410	(43,700)	-	-	(43,700)
存入保證金	1,120	(1,120)	-	-	(1,120)
	<u>\$ 1,275,339</u>	<u>(1,287,541)</u>	<u>(1,071,338)</u>	<u>(70,670)</u>	<u>(145,533)</u>

合併公司並不預期到期日分析之現金流量發生時點會顯著提早，或實際金額會有顯著不同。

3. 匯率風險

(1) 匯率風險之暴險

合併公司暴露於重大外幣匯率風險之金融資產及負債如下：

外幣單位：千元

	111.12.31			110.12.31		
	外幣	匯率	台幣	外幣	匯率	台幣
金融資產						
貨幣性項目						
美金	\$ 25,514	美金/台幣 =30.72	783,790	34,192	美金/台幣 =27.685	946,605
美金	6,414	美金/人民幣 =6.964	197,037	10,935	美金/人民幣 =6.375	302,726
美金	1,166	美金/泰銖 =34.544	35,820	1,973	美金/泰銖 =33.3474	54,622
金融負債						
貨幣性項目						
美金	8,502	美金/台幣 =30.72	261,181	12,324	美金/台幣 =27.685	341,190
美金	3,961	美金/人民幣 =6.964	121,681	6,484	美金/人民幣 =6.375	179,514
美金	3,231	美金/泰銖 =34.544	99,256	5,228	美金/泰銖 =33.3474	144,734

(2) 敏感性分析

合併公司貨幣性項目之匯率風險主要來自於以外幣計價之現金及約當現金、應收票據及帳款、其他應收款、借款、應付帳款及其他應付款等，於換算時產生外幣兌換損益。於民國一一一年度及一一〇年度當美金相對於功能性貨幣貶值或升值5%，而其他所有因素維持不變之情況下，民國一一一年度及一一〇年度之稅前損益之影響如下，兩期分析係採用相同基礎。

建舜電子製造股份有限公司及子公司合併財務報告附註(續)

	<u>111.12.31</u>	<u>110.12.31</u>
美金(相對於新台幣)		
升值5%	\$ 26,130	30,271
貶值5%	(26,130)	(30,271)
美金(相對於人民幣)		
升值5%	3,768	6,161
貶值5%	(3,768)	(6,161)
美金(相對於泰銖)		
升值5%	(3,172)	(4,506)
貶值5%	3,172	4,506

(3) 貨幣性項目之兌換損益

由於合併公司功能性貨幣種類繁多，故採彙整方式揭露貨幣性項目之兌換損益資訊，民國一一一年度及一一〇年度外幣兌換利益(損失)淨額(含已實現及未實現)明細如下：

	<u>111年度</u>	<u>110年度</u>
外幣兌換利益(損失)淨額(含已實現及未實現)	\$ <u>77,332</u>	<u>(32,261)</u>

4. 利率分析

合併公司之金融資產及金融負債利率暴險之明細如下：

	<u>帳面金額</u>	
	<u>111.12.31</u>	<u>110.12.31</u>
固定利率工具：		
金融資產	\$ 102,912	-
金融負債	(50,000)	(17,500)
	<u>\$ 52,912</u>	<u>(17,500)</u>
變動利率工具：		
金融資產	\$ 242,933	203,380
金融負債	(50,000)	(394,950)
	<u>\$ 192,933</u>	<u>(191,570)</u>

下列敏感度分析係依非衍生工具於報導日之利率暴險而決定。對於浮動利率資產及負債，其分析方式係假設報導日流通在外之資產及負債金額於整年度皆流通在外。合併公司內部向主要管理階層報告利率時所使用之變動率為利率增加或減少一碼，此亦代表管理階層對利率之合理可能變動範圍之評估。

建舜電子製造股份有限公司及子公司合併財務報告附註(續)

若利率增加或減少一碼，在所有其他變數維持不變之情況下，合併公司民國一一一年度之稅前淨利將分別增加或減少482千元，民國一一〇年度之稅前淨利將分別減少或增加479千元，主因係合併公司之變動利率借款、定期存款、受限制銀行存款及活期存款。

5.公允價值資訊

(1)評價流程及公允價值層級

合併公司之會計政策及揭露包含採用公允價值衡量其金融資產及負債。合併公司之管理階層負責進行獨立公允價值驗證，藉獨立來源資料使評價結果貼近市場狀態、確認資料來源係獨立、可靠、與其他資源一致以及代表可執行價格，並定期校準評價模型、更新評價模型所需輸入值及資料及其他任何必要之公允價值調整，以確保評價結果係屬合理。

合併公司於衡量其資產和負債時，儘可能使用市場可觀察之輸入值。公允價值之等級係以評價技術使用之輸入值為依據歸類如下：

- 第一級：相同資產或負債於活絡市場之公開報價(未經調整)。
- 第二級：除包含於第一級之公開報價外，資產之輸入參數係直接(即價格)或間接(即由價格推導而得)可觀察。
- 第三級：資產或負債之輸入參數非基於可觀察之市場資料(非可觀察參數)。

(2)金融工具之種類及公允價值

合併公司透過損益按公允價值衡量之金融資產及負債係以重複性為基礎按公允價值衡量。各種類金融資產及金融負債之帳面金額及公允價值(包括公允價值等級資訊，但非按公允價值衡量金融工具之帳面金額為公允價值之合理近似值者及租賃負債，依規定無須揭露公允價值資訊)列示如下：

	111.12.31				
	帳面金額	公允價值			合計
		第一級	第二級	第三級	
透過損益按公允價值衡量之金融資產－非流動	\$ 519	-	-	519	519
按攤銷後成本衡量之金融資產：					
現金及約當現金	350,797	-	-	-	-
應收票據及帳款淨額	662,437	-	-	-	-
其他應收款	34,957	-	-	-	-
存出保證金(帳列其他非流動資產)	13,828	-	-	-	-
	<u>1,062,019</u>	-	-	-	-
	<u>\$ 1,062,538</u>				
透過損益按公允價值衡量之金融負債－非流動	\$ 2,594	-	-	2,594	2,594

建舜電子製造股份有限公司及子公司合併財務報告附註(續)

		111.12.31			
		公允價值			
帳面金額	第一級	第二級	第三級	合計	
按攤銷後成本衡量之金融負債：					
短期借款	100,000	-	-	-	
應付票據及帳款	411,701	-	-	-	
其他應付款	149,346	-	-	-	
租賃負債—流動	28,706	-	-	-	
應付公司債	377,125	-	-	-	
存入保證金	809	-	-	-	
	<u>1,067,687</u>	-	-	-	
	<u>\$ 1,070,281</u>				
		110.12.31			
		公允價值			
帳面金額	第一級	第二級	第三級	合計	
透過損益按公允價值衡量之金融資產—流動					
\$ 1,859	-	1,859	-	1,859	
透過損益按公允價值衡量之金融資產—非流動					
393	-	-	393	393	
<u>2,252</u>					
按攤銷後成本衡量之金融資產：					
現金及約當現金	172,586	-	-	-	
應收票據及帳款淨額(含關係人)	885,769	-	-	-	
其他應收款	22,005	-	-	-	
其他金融資產—非流動(帳列其他非流動資產)	36,234	-	-	-	
存出保證金(帳列其他非流動資產)	5,610	-	-	-	
按攤銷後成本衡量之金融資產—流動	1,347	-	-	-	
	<u>1,123,551</u>				
	<u>\$ 1,125,803</u>				
透過損益按公允價值衡量之金融負債—非流動					
\$ 13	-	-	13	13	
按攤銷後成本衡量之金融負債：					
短期借款(含一年內到期長期借款)	246,980	-	-	-	
長期借款	165,470	-	-	-	
應付票據及帳款	641,341	-	-	-	
其他應付款	149,491	-	-	-	
租賃負債(含流動及非流動)	28,527	-	-	-	
應付公司債	42,410	-	-	-	
存入保證金	1,120	-	-	-	
	<u>1,275,339</u>				
	<u>\$ 1,275,352</u>				

建舜電子製造股份有限公司及子公司合併財務報告附註(續)

(3)非按公允價值衡量金融工具之公允價值評價技術

合併公司估計非按公允價值衡量之工具所使用之方法及假設如下：

A.按攤銷後成本衡量之金融資產

如有活絡市場之公開報價，則以市場價格為公允價值；若無市場價格可供參考時，則採用評價方法估計或使用交易對手報價。

B.按攤銷後成本衡量之金融負債

若有成交或造市者之報價資料者，則以最近成交價格及報價資料作為評估公允價值之基礎。若無市場價值可供參考時，則採用評價方法估計。採用評價方法所使用之估計及假設為現金流量之折現值估計公允價值。

(4)按公允價值衡量金融工具之公允價值評價技術

衍生金融工具

係根據廣為市場使用者所接受之評價模型評價，例如二項樹定價模型。遠期外匯合約通常係根據目前之遠期匯率評價。

(5)民國一一一年度及一一〇年度，並無任何公允價值層級移轉之情形。

(6)第三等級之變動明細表

	<u>透過損益按公允價值衡量</u>	
	<u>衍生金融資產－ 可轉換公司債</u>	<u>衍生金融負債－ 可轉換公司債</u>
民國111年1月1日餘額	\$ 393	(13)
發行	920	(2,360)
總利益或損失：		
認列於(損)益	(794)	(221)
民國111年12月31日餘額	<u>\$ 519</u>	<u>(2,594)</u>
民國110年1月1日餘額	\$ -	-
發行	612	(391)
總利益或損失：		
認列於(損)益	(219)	378
民國110年12月31日餘額	<u>\$ 393</u>	<u>(13)</u>

上述總利益或損失，係列報於「透過損益按公允價值衡量之金融資產(負債)利益(損失)」，其中與民國一一一年及一一〇年十二月三十一日仍持有之資產及負債相關者如下：

	<u>111年度</u>	<u>110年度</u>
總利益或損失		
認列於(損)益：		
透過損益按公允價值衡量之金融資產(負債)(損)益	<u>\$ (635)</u>	<u>159</u>

建舜電子製造股份有限公司及子公司合併財務報告附註(續)

(7)重大不可觀察輸入值(第三等級)之公允價值衡量之量化資訊

合併公司公允價值歸類為第三等級之透過損益按公允價值衡量之金融資產—可轉換公司債贖回權及金融負債—可轉換公司債賣回權僅具單一重大不可觀察輸入值。

重大不可觀察輸入值之量化資訊列表如下：

項目	評價技術	重大不可觀察輸入值	重大不可觀察輸入值與公允價值關係
衍生金融資產及負債—可轉換公司債贖回權/賣回權	可轉債二項樹定價模型	• 波動率 (111.12.31及110.12.31分別為50.31%及63.02%)	• 波動率愈高，公允價值愈高

(8)對第三等級之公允價值衡量，公允價值對合理可能替代假設之敏感度分析

合併公司對金融工具之公允價值衡量係屬合理，惟若使用不同之評價模型或評價參數可能導致評價之結果不同。針對分類為第三等級之金融工具，若評價參數變動，則對本期損益之影響如下：

	輸入值	向上或下變動	公允價值變動反應於本期損益	
			有利變動	不利變動
111年12月31日				
透過損益按公允價值衡量之金融資產/負債	波動率	5%	\$ <u>160</u>	<u>(279)</u>
110年12月31日				
透過損益按公允價值衡量之金融資產/負債	波動率	5%	\$ <u>48</u>	<u>(109)</u>

合併公司有利及不利變動係指公允價值之波動，而公允價值係根據不同程度之不可觀察之投入參數，以評價技術計算而得。若金融工具之公允價值受一個以上輸入值之所影響，上表僅反應單一輸入值變動所產生之影響，並不將輸入值間之相關性及變異性納入考慮。

(二十三)財務風險管理

1.概要

合併公司因金融工具之使用而暴露於下列風險：

- (1)信用風險
- (2)流動性風險
- (3)市場風險

建舜電子製造股份有限公司及子公司合併財務報告附註(續)

本附註表達合併公司上述各項風險之暴險資訊、合併公司衡量及管理風險之目標、政策及程序。進一步量化揭露請詳合併財務報告各該附註。

2. 風險管理架構

合併公司之風險管理政策之建置係為辨認及分析合併公司所面臨之風險，及設定適當風險限額及控制，並監督風險及風險限額之遵循。風險管理政策係定期覆核以反映市場情況及合併公司運作之變化。合併公司透過訓練、管理準則及作業程序，以發展有紀律且具建設性之控制環境，使所有員工了解其角色及義務。

合併公司之內部稽核人員監督管理階層如何監控合併公司風險管理政策及程序之遵循，及覆核合併公司對於所面臨風險之相關風險管理架構之適當性。該等人員進行定期及例外覆核風險管理控制及程序，並將覆核結果報告予董事會。

3. 信用風險

信用風險係合併公司因客戶或金融工具之交易對手無法履行合約義務而產生財務損失之風險，主要來自於合併公司應收款項及投資。

(1) 應收帳款及其他應收款

合併公司已建立授信政策，依該政策合併公司在給予標準之付款及運送條件及條款前，須針對每一新客戶個別分析其信用評等。合併公司之覆核包含，若可得時，外部之評等，及在某些情況下，銀行之照會。採購限額依個別客戶建立，此限額經定期覆核。未符合合併公司基準信用評等之客戶僅得以預收基礎與合併公司進行交易。

合併公司之客戶集中在高科技產業客戶群，為減低應收帳款信用風險，合併公司持續地評估客戶之財務狀況，必要時會要求對方提供擔保或保證。合併公司定期評估應收帳款回收之可能性並提列備抵損失，而減損損失皆在管理階層預期之內。

合併公司設置有備抵減損帳戶以反映對應收帳款及其他應收款已發生損失之估計。備抵帳戶主要組成部分包含了與個別重大暴險相關之特定損失組成部分，及為了相似資產群組之已發生但尚未辨認之損失所建立之組合損失組成部分。組合損失備抵帳戶係根據相似金融資產之歷史付款統計資料決定。

(2) 投資

銀行存款、固定收益投資及其他金融工具之信用風險，係由合併公司財務部門衡量並監控。由於合併公司之交易對象及履約他方均係信用良好之金融機構及公司組織，無重大之履約疑慮，故無重大之信用風險。因管理階層積極監督信用評等，故不預期任何交易對象無法履行其義務。

建舜電子製造股份有限公司及子公司合併財務報告附註(續)

(3)保 證

合併公司政策規定僅能提供財務保證予持有表決權之股份超過50%之子公司。民國一一年及一〇年十二月三十一日，合併公司均無對外提供背書保證。

4.流動性風險

流動性風險係合併公司無法交付現金或其他金融資產以清償金融負債，未能履行相關義務之風險。

合併公司係透過管理及維持足夠部位之現金及約當現金以支應合併公司營運並減輕現金流量波動之影響。合併公司管理階層監督銀行融資額度使用狀況及借款合約承諾維持之財務比率，以確保借款合同條款之遵循。

銀行借款對合併公司係一項重要流動性來源。截至民國一一年及一〇年十二月三十一日止，合併公司未動用之長、短期銀行融資額度請詳附註六(十一)及六(十二)。

5.市場風險

市場風險係指因市場價格變動，如匯率、利率、權益工具價格變動，而影響合併公司之收益或所持有金融工具價值之風險。市場風險管理之目標係管控市場風險之暴險程度在可承受範圍內，並將投資報酬最佳化。

(1)匯率風險

合併公司暴露於非以各該集團企業之功能性貨幣計價之銷售、進貨及借款交易之匯率風險。集團企業之功能性貨幣以新台幣為主，亦有人民幣、日幣及泰銖。

有關其他外幣計價之貨幣性資產及負債，當發生短期不平衡時，合併公司係藉由以即時匯率買進或賣出外幣，以確保淨暴險保持在可接受之水準。

(2)利率風險

合併公司以浮動利率借入資金，因而產生現金流量風險。合併公司定期評估並採行符合成本效益之融資及避險等策略。

(3)其他市價風險

合併公司因投資於以評價方法衡量公允價值之非上市櫃權益證券及以公開報價衡量公允價值之開放型基金投資，而產生權益價格暴險。合併公司權益工具之投資組合資訊定期提供予合併公司之主要管理階層覆核，各項重大投資決策並提報董事會核准。

建舜電子製造股份有限公司及子公司合併財務報告附註(續)

(二十四) 資本管理

合併公司基於現行營運產業特性及未來公司發展情形，並且考量外部環境變動等因素，規劃合併公司之資本管理，以確保公司有必要之財務資源及營運計畫以支應未來所需之營運資金、資本支出、研究發展費用及債務償還等需求。管理當局使用適當之總負債/權益比率，決定合併公司之最適資本。在維持健全的資本基礎下，藉由將債務及權益餘額最適化，以提升股東報酬。報導日之負債權益比率如下：

	111.12.31	110.12.31
負債總計	\$ 1,177,208	1,356,772
權益總計	1,414,356	1,224,578
負債權益比率	83 %	111 %

民國一一一年十二月三十一日之負債權益比例降低，主要係長、短期借款減少以致負債降低，以及本年度營運獲利致權益增加所致。

(二十五) 非現金交易之投資及籌資活動

1. 合併公司於民國一一一年度及一一〇年度非現金交易之投資及籌資活動如下：

(1) 可轉換公司債，請詳附註六(十三)。

(2) 以租賃方式取得使用權資產，請詳附註六(十)及六(十四)。

2. 來自籌資活動之負債之調節如下表：

	111.1.1	現金流量	非現金之變動		111.12.31
			其他	匯率變動	
短期借款	\$ 161,000	(61,000)	-	-	100,000
應付公司債	42,410	395,000	(60,285)	-	377,125
長期借款(含一年內到期之部分)	251,450	(255,185)	-	3,735	-
存入保證金	1,120	(311)	-	-	809
租賃負債	28,527	(40,241)	39,963	457	28,706
來自籌資活動之負債總額	\$ 484,507	38,263	(20,322)	4,192	506,640

	110.1.1	現金流量	非現金之變動		110.12.31
			其他	匯率變動	
短期借款	\$ 210,000	(49,000)	-	-	161,000
應付公司債	-	165,750	(123,340)	-	42,410
長期借款(含一年內到期之部分)	349,454	(76,116)	-	(21,888)	251,450
存入保證金	7,280	20	(6,180)	-	1,120
租賃負債	48,298	(45,484)	25,548	165	28,527
來自籌資活動之負債總額	\$ 615,032	(4,830)	(103,972)	(21,723)	484,507

建舜電子製造股份有限公司及子公司合併財務報告附註(續)

七、關係人交易

(一)主要管理階層人員交易

1.主要管理階層人員報酬

	<u>111年度</u>	<u>110年度</u>
短期員工福利	\$ 27,130	23,569
退職後福利	382	378
	<u>\$ 27,512</u>	<u>23,947</u>

2.提供保證

合併公司部分長、短期借款額度係由合併公司部分主要管理階層人員提供個人所持有之不動產作為擔保及擔任連帶保證人。

八、質押之資產

合併公司提供抵質押擔保之資產帳面價值明細如下：

<u>資產名稱</u>	<u>質押擔保標的</u>	<u>111.12.31</u>	<u>110.12.31</u>
應收帳款	短期借款	\$ 35,225	43,314
不動產、廠房及設備－土地及建築	長期借款及應付公司債	399,568	366,838
不動產、廠房及設備－土地及建築	短期借款	53,825	54,896
其他非流動資產－受限制銀行存款	長期借款及應付公司債	-	36,234
		<u>\$ 488,618</u>	<u>501,282</u>

九、重大或有負債及未認列之合約承諾

本公司於民國一〇八年十一月五日經董事會特別決議，修訂本公司「取得或處分資產作業程序」中有關建瑋電子未來各年度增資之承諾事項，向證券櫃檯買賣中心承諾不得放棄Conquest－BVI未來各年度之增資；Conquest－BVI及蘇州建合不得放棄對建瑋電子未來各年度之增資，未來若本公司及Conquest－BVI放棄對上開公司之增資或處分上開公司股權，須經本公司董事會特別決議通過。

十、重大之災害損失：無。

十一、重大之期後事項：無。

建舜電子製造股份有限公司及子公司合併財務報告附註(續)

十二、其他

(一)員工福利、折舊、折耗及攤銷費用功能別彙總如下：

功能別 性質別	111年度			110年度		
	屬於營業 成本者	屬於營業 費用者	合計	屬於營業 成本者	屬於營業 費用者	合計
員工福利費用						
薪資費用	342,155	174,873	517,028	452,595	252,295	704,890
勞健保費用	7,161	8,425	15,586	8,978	15,106	24,084
退休金費用	23,091	6,859	29,950	24,312	11,718	36,030
其他員工福利費用	29,611	8,827	38,438	31,954	13,202	45,156
折舊費用	102,432	40,349	142,781	75,257	51,898	127,155
攤銷費用	-	515	515	-	2,683	2,683

十三、附註揭露事項

(一)重大交易事項相關資訊

民國一一年合併公司依證券發行人財務報告編製準則之規定，應再揭露之重大交易事項相關資訊如下：

1. 資金貸與他人：無。
2. 為他人背書保證：

單位：新台幣千元

編號 (註1)	背書保 證者公 司名稱	被背書保證對象		對單一企 業背書保證 限額(註3)	本期最高 背書保證 餘額	期末背 書保證 餘額	實際動 支金額	以財產擔 保之背書 保證金額	累計背書保證金 額佔最近期財務 報表淨值之比率	背書保 證最高限 額(註3)	屬母公司 對子公司 背書保證	屬子公司 對母公司 背書保證	屬對大陸 地區背書 保證
		公司名稱	關係 (註2)										
0	本公司	泰國建舜	2	211,899	49,920 (USD1,625 千元)	-	-	-	- %	423,799	Y	N	N
1	泰國建舜	本公司	3	211,899	124,502 (THB140,000 千元)	-	-	-	- %	423,799	N	Y	N

註1：編號之填寫方式如下：

- 1.0代表母公司
- 2.1代表子公司

註2：背書保證者與被背書保證對象之關係有下列7種，標示種類即可：

1. 有業務往來之公司。
2. 公司直接及間接持有表決權之股份超過百分之五十之公司。
3. 直接及間接對公司持有表決權之股份超過百分之五十之公司。
4. 公司直接及間接持有表決權股份達百分之九十以上之公司間。
5. 基於承攬工程需要之同業間或共同起造人間依合約規定互保之公司。
6. 因共同投資關係由全體出資股東依其持股比率對其背書保證之公司。
7. 同業間依消費者保護法規範從事預售屋銷售合約之履約保證連帶擔保。

註3：依據本公司「背書保證處理程序」，對外背書保證總額以不超過本公司最近期財務報表淨值之30%，對單一企業背書保證以不超過本公司最近期財務報表淨值之15%

3. 期末持有有價證券情形(不包含投資子公司、關聯企業及合資權益部分)：無。
4. 累積買進或賣出同一有價證券之金額達新台幣三億元或實收資本額百分之二十以上：無。
5. 取得不動產之金額達新台幣三億元或實收資本額百分之二十以上：無。
6. 處分不動產之金額達新台幣三億元或實收資本額百分之二十以上：無。

建舜電子製造股份有限公司及子公司合併財務報告附註(續)

7.與關係人進、銷貨之金額達新台幣一億元或實收資本額百分之二十以上者：

單位：新台幣千元

進(銷)貨之公司	交易對象名稱	關係	交易情形				交易條件與一般交易不同之情形及原因		應收(付)票據、帳款		備註
			進(銷)貨	金額	佔總進(銷)貨之比率	授信期間	單價	授信期間	餘額	佔總應收(付)票據、帳款之比率	
本公司	建瑋電子	100%持股之子公司	進貨	1,241,498	54 %	每月以債權債務相抵銷後視資金需求收付款	不適用	不適用	-	-	註
本公司	泰國建舜	"	"	344,594	15 %	"	"	"	應付帳款 (26,268)	(12)	"
本公司	蘇州建合	Brighton Goal 100% 持股之子公司	"	456,845	20 %	"	"	"	應付帳款 (114,442)	(51)	"
建瑋電子	本公司	100%持股之母公司	(銷貨)	(1,241,498)	(74) %	"	"	"	-	-	"
泰國建舜	本公司	100%持股之母公司	"	(344,594)	(99) %	"	"	"	應收帳款 26,268	78	"
蘇州建合	本公司	Brighton Goal 100% 持股之母公司	"	(456,845)	(93) %	"	"	"	應收帳款 114,442	91	"

註：左列交易於編製合併財務報告時業已沖銷。

8.應收關係人款項達新台幣一億元或實收資本額百分之二十以上：

單位：新台幣千元

帳列應收款項之公司	交易對象名稱	關係	應收關係人款項餘額	週轉率	逾期應收關係人款項		應收關係人款項期後收回金額(註1)	提列備抵損失金額	備註
					金額	處理方式			
蘇州建合	本公司	母子公司	114,442	2.70	-		63,232	-	註2

註1：截至民國一一二年三月二日之資料。

註2：該交易於編製合併財務報告時業已沖銷。

9.從事衍生工具交易：請詳附註六(二)。

10.母子公司間業務關係及重要交易往來情形：

編號(註一)	交易人名稱	交易往來對象	與交易人之關係(註二)	交易往來情形			佔合併總營收或資產之比率
				科目	金額	交易條件	
0	本公司	建瑋電子	1	營業成本	1,241,498	購價係採售價之約定成數計價，授信期間視建瑋電子資金需求。	44.89%
0	本公司	建瑋電子	1	預付貨款	37,813	"	1.46%
0	本公司	泰國建舜	1	營業成本	344,594	購價係採售價之約定成數計價，授信期間視泰國建舜資金需求。	12.46%
0	本公司	泰國建舜	1	應付帳款	26,268	"	1.01%
0	本公司	蘇州建合	1	營業成本	456,845	購價係採售價之約定成數計價，授信期間視蘇州建合資金需求。	16.52%
0	本公司	蘇州建合	1	應付帳款	114,442	"	4.42%
00	本公司	東莞豪利舜	1	其他應收款－關係人	10,534	收款期間依雙方資金需求調整。	0.41%
1	建瑋電子	東莞豪利舜	1	其他應收款－關係人	12,594	收款期間依雙方資金需求調整。	0.49%
1	建瑋電子	泰國建舜	3	營業收入	59,190	售價依營運成本需求計算，授信期間視雙方資金需求。	2.14%
1	建瑋電子	泰國建舜	3	應收帳款	83,108	"	3.21%
1	建瑋電子	泰國建舜	3	其他應收款－關係人	4,327	收款期間係依雙方資金需求調整。	0.17%
1	建瑋電子	建儀電子	1	營業收入	12,080	售價依營運成本需求計算，授信期間視雙方資金需求。	0.44%
1	建瑋電子	建儀電子	1	應收帳款	37,391	"	1.44%
1	建瑋電子	建儀電子	1	其他應收款－關係人	10,531	收款期間依雙方資金需求調整。	0.41%

建舜電子製造股份有限公司及子公司合併財務報告附註(續)

註一：編號之填寫方式如下：

- 1.0代表母公司。
- 2.子公司依公司別由阿拉伯數字1開始依序編號。

註二：與交易人之關係種類標示如下：

- 1.母公司對子公司。
- 2.子公司對母公司。
- 3.子公司對子公司。

(二)轉投資事業相關資訊：

民國一一年合併公司之轉投資事業資訊如下(不包含大陸被投資公司)

單位：新台幣千元/千股

投資公司名稱	被投資公司名稱	所在地區	主要營業項目	原始投資金額		期末持有			期中最高持股比率	被投資公司本期(損)益	本期認列之投資(損)益	備註
				本期期末	去年年底	股數	比率	帳面金額				
本公司	Conquest-BVI及其子公司	廣東省東莞市	一般投資業及電腦週邊產品之加工製造	323,663	323,663	6,500	100 %	381,263	100 %	47,478	47,478	註2
"	互動資通	台灣	電子資訊供應服務	21,034	21,034	2,385	15.59 %	118,939	15.59 %	78,855	5,437	
"	Evergrand及其子公司	薩摩亞、江蘇省蘇州市	一般投資業及電腦週邊產品之加工製造	91,616	91,616	3,000	100 %	293,950	100 %	41,280	41,280	註2
"	泰國建舜	泰國	電腦週邊產品之加工製造	588,272	375,456	6,543	100 %	586,074	100 %	(4,518)	(2,699)	註1、2
"	展岳	台灣	電腦週邊產品之加工製造	17,752	17,752	1,775	57 %	(9,093)	57 %	(937)	(534)	註2
Evergrand	Brighton Goal	薩摩亞	一般投資業	90,630	90,630	3,000	100 %	293,953	100 %	41,280	41,280	"

註1：本公司考量泰國相關規定，取得泰國建舜股權中之0.01%係以第三人名義持有，本公司與九該等第三人簽訂合約載明雙方權利義務，以保障資產安全。

註2：該交易於編製合併財務報告時業已沖銷。

(三)大陸投資資訊：

1.轉投資大陸地區之事業相關資訊：

單位：新台幣千元/外幣千元

大陸被投資公司名稱	主要營業項目	實收資本額	投資方式	本期期初自台灣匯出累積投資金額	本期匯出或收回投資金額		本期期末自台灣匯出累積投資金額	被投資公司本期損益	本公司直接或間接投資之持股比例	期中最高之持股比例	本期認列投資損益	期末投資帳面價值	截至本期止已匯回投資收益	備註
					匯出	收回								
建緯電子	電腦週邊產品之加工製造	已驗資： 431,664 (港幣108,500) (註4)	透過Conquest-BVI及蘇州建合 間接投資(二)(三)	323,663	-	-	323,663	63,570	100 %	100 %	63,570	519,517	-	註1
建儀電子	電腦週邊產品之加工製造	29,520 (人民幣6,000)	(三)	-	-	-	-	(6,779)	100 %	100 %	(6,779)	1,324	-	
蘇州建合	電腦週邊產品之加工製造	94,170 (已驗資：美金3,000)	透過Evergrand及Brighton Goal 間接投資	94,170 (美金3,000)	-	-	94,170 (美金3,000)	41,251	100 %	100 %	41,251	293,651	-	
東莞豪利舜	電腦週邊產品之加工製造	25,585 (美金800) (註3)	透過展岳及蘇州建合 間接投資(一)(三)	17,903 (美金560)	-	-	17,903 (美金560)	(1,341)	70 %	70 %	(939)	(16,031)	-	

註1：本期認列投資損益係經台灣母公司簽證會計師查核。

註2：投資方式區分為下列三種：

- (一)直接赴大陸地區從事投資。
- (二)透過第三地區公司再投資大陸(請註明該第三地區之投資公司)。
- (三)其他方式。

註3：其中美金240千元係由蘇州建合依其自有資金投資。

註4：其中港幣27,500千元係由蘇州建合依其自有資金投資。

建舜電子製造股份有限公司及子公司合併財務報告附註(續)

2.轉投資大陸地區限額：

公司名稱	本期期末累計自台灣匯出赴大陸地區投資金額	經濟部投審會核准投資金額(註1)	依經濟部投審會規定赴大陸地區投資限額
本公司	411,232 (USD7,709千元 及HKD44,267千元)	411,232 (USD7,709千元 及HKD44,267千元)	847,597
展岳	17,203 (USD560千元)	17,203 (USD560千元)	80,000

註1：係依財務報告結束日之匯率換算。

3.重大交易事項：

合併公司民國一一一年與大陸被投資公司直接或間接之重大交易事項(於編製合併報告時業已沖銷)，請詳「重大交易事項相關資訊」之「母子公司間業務關係及重要交易往來情形」之說明。

(四)主要股東資訊：

主要股東名稱	股份	持有股數	持股比例
建樺投資股份有限公司		6,208,803	5.77 %
黃欽雄		5,706,268	5.30 %

註：(1)本表主要股東資訊係由集保公司以每季最後一個營業日，計算股東持有公司已完成無實體登錄交付之普通股合計達百分之五以上資料。至於公司財務報告所記載股本與公司實際已完成無實體登錄交付股數，可能因編製計算基礎不同或有差異。

(2)上開資料如屬股東將持股交付信託，係以受託人開立信託專戶之委託人個別分戶揭示。至於股東依據證券交易法令辦理持股超過百分之十之內部人股權申報，其持股包括本人持股加計其交付信託且對信託財產具有運用決定權股份等，有關內部人股權申報資料請參閱公開資訊觀測站。

十四、部門資訊

合併公司於民國一一〇年十一月處分子公司互動資通部分股數，並喪失控制力，於民國一一〇年十二月起不再將其列入合併財務報告編製主體，故自民國一一一年起電子資訊供應服務部門不再列入合併公司應報導部門。

(一)一般性資訊

合併公司有四個應報導部門：連接元件部門、電子部門、電子資訊供應服務部門及高速互聯部門，連接元件部門係製造及銷售天線及連接線器等，電子部門係製造及銷售外接式儲存裝置及行動電源等，電子資訊供應服務部門係提供電子資訊供應服務等，高速互聯部門係製造及研發高頻傳輸連接器，其他營運部門係從事醫療器材之生產及其他等。合併公司之應報導部門係策略性事業單位，提供客戶不同產品及服務。

建舜電子製造股份有限公司及子公司合併財務報告附註(續)

(二)應報導部門損益、資產、負債及其衡量基礎與調節之資訊

營運部門損益係提供營運決策者作為評估績效衡量之基礎。合併公司未分攤營業外收益、損失及所得稅費用(利益)至應報導部門，故所有應報導部門之損益為營業淨利(損)之合計數。

合併公司應報導部門之金額與營運決策者使用之報告一致。合併公司並未分配資產及負債予應報導部門以供營運決策者衡量部門資產及負債，營運部門之會計政策請參照附註四之說明。

合併公司營運部門資訊及調節如下：

	111年度					合 計
	連接元件 部 門	電子部門	高速互聯 部 門	調節及 銷 除		
收 入						
來自外部客戶收入	\$ 1,654,058	348,180	763,644	-		2,765,882
部門間收入	-	-	-	-		-
收入合計	<u>\$ 1,654,058</u>	<u>348,180</u>	<u>763,644</u>	<u>-</u>		<u>2,765,882</u>
部門損益	<u>\$ 121,770</u>	<u>(32,512)</u>	<u>44,501</u>	<u>-</u>		<u>133,759</u>
部門總資產						<u>\$ 2,591,564</u>
	110年度					
	連接元件 部 門	電子部門	電子資訊供 應服務部門	高速互聯 部 門	調節及 銷 除	合 計
收 入						
來自外部客戶收入	\$ 1,907,646	572,821	991,851	560,238	-	4,032,556
部門間收入	-	-	-	-	-	-
收入合計	<u>\$ 1,907,646</u>	<u>572,821</u>	<u>991,851</u>	<u>560,238</u>	<u>-</u>	<u>4,032,556</u>
部門損益	<u>\$ 142,016</u>	<u>12,296</u>	<u>48,907</u>	<u>(29,313)</u>	<u>-</u>	<u>173,906</u>
部門總資產						<u>\$ 2,581,350</u>

(三)產品別及勞務別資訊

主要產品來自外部客戶收入：

民國一一一年度及一一〇年度產品別及勞務別資訊，請詳附註六(二十)。

(四)地區別資訊

合併公司地區別資訊如下，其中收入係依據客戶所在地理位置為基礎歸類，而非流動資產則依據資產所在地理位置歸類。

1.來自外部客戶收入：

民國一一一年度及一一〇年度地區別資訊，請詳附註六(二十)。

建舜電子製造股份有限公司及子公司合併財務報告附註(續)

2.非流動資產：

<u>地 區</u>	<u>111年度</u>	<u>110年度</u>
台 灣	\$ 62,123	64,912
中 國	319,895	240,165
泰 國	497,150	463,059
	<u>\$ 879,168</u>	<u>768,136</u>

3.重要客戶資訊

合併公司來自外部客戶之銷貨收入佔合併綜合損益表上收入金額10%以上之客戶銷貨明細如下：

	<u>111年度</u>		<u>110年度</u>	
	<u>金 額</u>	<u>佔營業 收入%</u>	<u>金 額</u>	<u>佔營業 收入%</u>
USAP001公司	\$ 538,374	19	452,895	11
CNLJ001公司	419,881	15	618,787	15
	<u>\$ 958,255</u>	<u>34</u>	<u>1,071,682</u>	<u>26</u>

會計師查核報告

建舜電子製造股份有限公司董事會 公鑒：

查核意見

建舜電子製造股份有限公司民國一一一年及一一〇年十二月三十一日之資產負債表，暨民國一一一年及一一〇年一月一日至十二月三十一日之綜合損益表、權益變動表及現金流量表，以及個體財務報告附註(包括重大會計政策彙總)，業經本會計師查核竣事。

依本會計師之意見，上開個體財務報告在所有重大方面係依照證券發行人財務報告編製準則編製，足以允當表達建舜電子製造股份有限公司民國一一一年及一一〇年十二月三十一日之財務狀況，暨民國一一一年及一一〇年一月一日至十二月三十一日之財務績效與現金流量。

查核意見之基礎

本會計師係依照會計師查核簽證財務報表規則及審計準則執行查核工作。本會計師於該等準則下之責任將於會計師查核個體財務報告之責任段進一步說明。本會計師所隸屬事務所受獨立性規範之人員已依會計師職業道德規範，與建舜電子製造股份有限公司保持超然獨立，並履行該規範之其他責任。本會計師相信已取得足夠及適切之查核證據，以作為表示查核意見之基礎。

關鍵查核事項

關鍵查核事項係指依本會計師之專業判斷，對建舜電子製造股份有限公司民國一一一年度個體財務報告之查核最為重要之事項。該等事項已於查核個體財務報告整體及形成查核意見之過程中予以因應，本會計師並不對該等事項單獨表示意見。本會計師判斷應溝通在查核報告上之關鍵查核事項如下：

一、採權益法之投資

有關採權益法之投資之會計政策請詳個體財務報告附註四(八)投資子公司；採權益法之投資之附註說明請詳個體財務報告附註六(六)；子公司存貨評價之會計估計及假設不確定性，請詳個體財務報告附註五。

(一)子公司之存貨評價

關鍵查核事項之說明：

建舜電子製造股份有限公司採用權益法之投資中，其子公司從事加工製造終端電子產品，因產品價格受同業競爭及相關科技持續進步致價格有下跌的趨勢，而相關零(組)件及週邊設備價格亦受其影響，將可能產生該等存貨淨變現價值低於成本而發生存貨跌價損失之情形。因此，本會計師將採權益法之投資之存貨評價測試列為重要查核事項之一。

因應之查核程序：

本會計師對上述關鍵查核事項之主要查核程序包括測試子公司成本作業循環之相關控制、評估子公司存貨跌價或呆滯損失提列政策、是否已按子公司政策提列及是否依相關公報規定辦理。此外，透過觀察存貨盤點，瞭解各項存貨之異動狀況、分析及測試存貨庫齡報表；測試及評估所採用之淨變現價值，以驗證管理當局備抵存貨跌價損失提列之合理性。

管理階層與治理單位對個體財務報告之責任

管理階層之責任係依照證券發行人財務報告編製準則編製允當表達之個體財務報告，且維持與個體財務報告編製有關之必要內部控制，以確保個體財務報告未存有導因於舞弊或錯誤之重大不實表達。

於編製個體財務報告時，管理階層之責任亦包括評估建舜電子製造股份有限公司繼續經營之能力、相關事項之揭露，以及繼續經營會計基礎之採用，除非管理階層意圖清算建舜電子製造股份有限公司或停止營業，或除清算或停業外別無實際可行之其他方案。

建舜電子製造股份有限公司之治理單位(含審計委員會)負有監督財務報導流程之責任。

會計師查核個體財務報告之責任

本會計師查核個體財務報告之目的，係對個體財務報告整體是否存有導因於舞弊或錯誤之重大不實表達取得合理確信，並出具查核報告。合理確信係高度確信，惟依照審計準則執行之查核工作無法保證必能偵出個體財務報告存有之重大不實表達。不實表達可能導因於舞弊或錯誤。如不實表達之個別金額或彙總數可合理預期將影響個體財務報告使用者所作之經濟決策，則被認為具有重大性。

本會計師依照審計準則查核時，運用專業判斷及專業懷疑。本會計師亦執行下列工作：

- 1.辨認並評估個體財務報告導因於舞弊或錯誤之重大不實表達風險；對所評估之風險設計及執行適當之因應對策；並取得足夠及適切之查核證據以作為查核意見之基礎。因舞弊可能涉及共謀、偽造、故意遺漏、不實聲明或踰越內部控制，故未偵出導因於舞弊之重大不實表達之風險高於導因於錯誤者。
- 2.對與查核攸關之內部控制取得必要之瞭解，以設計當時情況下適當之查核程序，惟其目的非對建舜電子製造股份有限公司內部控制之有效性表示意見。
- 3.評估管理階層所採用會計政策之適當性，及其所作會計估計與相關揭露之合理性。

4. 依據所取得之查核證據，對管理階層採用繼續經營會計基礎之適當性，以及使建舜電子製造股份有限公司繼續經營之能力可能產生重大疑慮之事件或情況是否存在重大不確定性，作出結論。本會計師若認為該等事件或情況存在重大不確定性，則須於查核報告中提醒個體財務報告使用者注意個體財務報告之相關揭露，或於該等揭露係屬不適當時修正查核意見。本會計師之結論係以截至查核報告日所取得之查核證據為基礎。惟未來事件或情況可能導致建舜電子製造股份有限公司不再具有繼續經營之能力。
5. 評估個體財務報告(包括相關附註)之整體表達、結構及內容，以及個體財務報告是否允當表達相關交易及事件。
6. 對於採用權益法之被投資公司之財務資訊取得足夠及適切之查核證據，以對個體財務報告表示意見。本會計師負責查核案件之指導、監督及執行，並負責形成建舜電子製造股份有限公司之查核意見。

本會計師與治理單位溝通之事項，包括所規劃之查核範圍及時間，以及重大查核發現(包括於查核過程中所辨認之內部控制顯著缺失)。

本會計師亦向治理單位提供本會計師所隸屬事務所受獨立性規範之人員已遵循會計師職業道德規範中有關獨立性之聲明，並與治理單位溝通所有可能被認為會影響會計師獨立性之關係及其他事項(包括相關防護措施)。

本會計師從與治理單位溝通之事項中，決定對建舜電子製造股份有限公司民國一一一年度個體財務報告查核之關鍵查核事項。本會計師於查核報告中敘明該等事項，除非法令不允許公開揭露特定事項，或在極罕見情況下，本會計師決定不於查核報告中溝通特定事項，因可合理預期此溝通所產生之負面影響大於所增進之公眾利益。

安侯建業聯合會計師事務所

區耀軍



會計師：

王怡文



證券主管機關：金管證六字第0940129108號
核准簽證文號：金管證審字第0990013761號
民國一十二年三月二十一日

建舜電子製造股份有限公司

資產負債表

民國一一一年一月三十一日

單位：新台幣千元

	111.12.31		110.12.31	
	金額	%	金額	%
資產				
流動資產：				
1100 現金及約當現金(附註六(一))	\$ 180,271	8	139,973	7
1110 透過損益按公允價值衡量之金融資產—流動(附註六(二))	-	-	1,170	-
1170 應收票據及帳款淨額(附註六(三)及八)	563,058	25	796,395	37
1180 應收帳款—關係人淨額(附註六(三)及七)	5,805	-	581	-
1200 其他應收款(附註六(四)及七)	34,334	1	20,402	1
1212 其他應收款—關係人(附註六(四)及七)	2,148	-	2,970	-
1220 本期所得稅資產	-	-	107	-
1310 存貨(附註六(五))	17,906	1	15,592	1
1470 預付款項及其他流動資產(附註七)	54,365	2	15,346	1
	857,887	37	992,536	47
非流動資產：				
1510 透過損益按公允價值衡量之金融資產—非流動(附註六(二)及六(十一))	519	-	393	-
1551 採用權益法之投資(附註六(六))	1,380,226	60	1,042,292	48
1600 不動產、廠房及設備(附註六(七)及八)	57,953	3	60,898	3
1755 使用權資產淨額(附註六(八))	476	-	469	-
1780 無形資產	3,536	-	3,234	-
1840 遞延所得稅資產(附註六(十四))	6,233	-	13,114	1
1995 其他非流動資產(附註八)	158	-	30,179	1
	1,449,101	63	1,150,579	53
資產總計	\$ 2,306,988	100	2,143,115	100
負債及權益				
負債：				
短期借款(附註六(九))	2100			
應付票據及帳款	2170			
應付帳款—關係人(附註七)	2180			
其他應付款	2200			
本期所得稅負債	2230			
租賃負債—流動(附註六(十二))	2280			
其他流動負債(附註六(十七))	2300			
一年或一營業週期內到期長期借款(附註六(十))	2322			
	2500			
非流動負債：				
透過損益按公允價值衡量之金融負債—非流動(附註六(二)及六(十一))	2530			
應付公司債(附註六(十一))	2540			
長期借款(附註六(十))	2570			
遞延所得稅負債(附註六(十四))	2640			
淨確定福利負債—非流動(附註六(十三))	2650			
採用權益法之投資貸餘(附註六(六))				
	3110			
權益：				
普通股股本	3200			
資本公積	3310			
法定盈餘公積	3320			
特別盈餘公積	3350			
未分配盈餘	3410			
國外營運機構財務報表換算之兌換差額				
權益總計	\$ 2,306,988	100	2,143,115	100

(請詳閱後附個體財務報告附註)

董事長：黃欽雄

經理人：黃欽基

會計主管：歐耿宏



建舜電子製造股份有限公司

綜合損益表

民國一十一年及一十一年一月一日至十二月三十一日

單位：新台幣千元

	111年度		110年度	
	金額	%	金額	%
4100 銷貨收入淨額(附註六(十七))	\$ 2,525,053	100	2,812,826	100
5110 銷貨成本(附註六(五)及七)	2,314,234	92	2,602,912	93
營業毛利	210,819	8	209,914	7
6000 營業費用(附註七及十二)：				
6100 推銷費用	69,267	3	72,095	3
6200 管理費用	66,686	3	68,541	2
6300 研究發展費用	23,028	1	22,960	1
6450 預期信用減損損失(附註六(三)及六(十九))	23	-	108	-
	159,004	7	163,704	6
6900 營業淨利	51,815	1	46,210	1
7000 營業外收入及支出：				
7100 利息收入	731	-	29	-
7010 其他收入	5,335	-	2,161	-
7050 財務成本	(6,520)	-	(7,539)	-
7070 採用權益法認列之子公司、關聯企業及合資利益之份額	90,962	4	63,958	2
7225 處分投資利益(附註六(六))	-	-	89,960	3
7230 外幣兌換利益(損失)淨額(附註六(十九))	66,138	3	(5,041)	-
7235 透過損益按公允價值衡量之金融資產(損失)利益 (附註六(十一))	(17,188)	(1)	2,005	-
	139,458	6	145,533	5
7990 稅前淨利	191,273	7	191,743	6
7950 減：所得稅費用(附註六(十四))	35,390	1	12,753	-
本期淨利	155,883	6	178,990	6
8300 其他綜合損益：				
8310 不重分類至損益之項目				
8311 確定福利計畫之再衡量數	(3,443)	-	(438)	-
8349 減：與不重分類之項目相關之所得稅(附註六(十四))	(689)	-	(88)	-
	(2,754)	-	(350)	-
8360 後續可能重分類至損益之項目				
8361 國外營運機構財務報表換算之兌換差額	30,583	1	(28,971)	(1)
8380 採用權益法認列之子公司、關聯企業及合資之其他綜合損 益之份額	8,890	-	3,318	-
8399 減：與可能重分類之項目相關之所得稅	-	-	-	-
後續可能重分類至損益之項目合計	39,473	1	(25,653)	(1)
8300 本期其他綜合損益	36,719	1	(26,003)	(1)
本期綜合損益總額	\$ 192,602	7	\$ 152,987	5
每股盈餘(單位：新台幣元)(附註六(十六))				
9750 基本每股盈餘	\$ 1.45		\$ 1.85	
9850 稀釋每股盈餘	\$ 1.26		\$ 1.71	

(請詳閱後附個體財務報告附註)

董事長：黃欽雄



經理人：黃欽基



會計主管：歐耿宏





建舜電子科技股份有限公司

權益變動表

民國一〇一一年一月一日至十二月三十一日

單位：新台幣千元

	股本	資本公積	法定盈餘公積	特別盈餘公積	未分配盈餘 (待彌補虧損)	其他權益項目			權益總計
						國外營運機構財務報表換算之兌換差	其他權益項目	國外營運機構財務報表換算之兌換差	
\$	966,515	23,353	13,635	16,132	(40,751)	(34,661)			944,223
-	-	-	(13,635)	-	13,635	-	-	-	-
-	-	-	-	(16,132)	16,132	-	-	-	-
-	-	-	(13,635)	(16,132)	29,767	-	-	-	-
-	-	-	-	-	178,990	-	-	-	178,990
-	-	-	-	-	(350)	(25,653)	-	-	(26,003)
-	-	-	-	-	178,640	(25,653)	-	-	152,987
-	80,343	42,087	-	-	-	-	-	-	122,430
-	-	364	-	-	-	-	-	-	364
-	1,046,858	68,589	-	-	167,656	(60,314)	-	-	1,222,789
-	-	-	16,765	-	(16,765)	-	-	-	-
-	-	-	-	25,653	(25,653)	-	-	-	-
-	-	-	-	-	(64,255)	-	-	-	(64,255)
-	-	-	16,765	25,653	(106,673)	-	-	-	(64,255)
-	-	-	-	-	155,883	-	-	-	155,883
-	-	-	-	-	(2,754)	39,473	-	-	36,719
-	-	-	-	-	153,129	39,473	-	-	192,602
-	28,207	15,069	-	-	-	-	-	-	43,276
-	-	18,250	-	-	-	-	-	-	18,250
\$	1,075,065	101,908	16,765	25,653	214,112	(20,841)	-	-	1,412,662

民國一〇一〇年一月一日餘額

盈餘指撥及分配：

法定盈餘公積彌補虧損
特別盈餘公積彌補虧損

本期淨利

本期其他綜合損益
本期綜合損益總額

因發行可轉換公司債認列權益組成項目-認股權而產生者

對子公司所有權權益變動

民國一〇一〇年十二月三十一日餘額

盈餘指撥及分配：

提列法定盈餘公積
提列特別盈餘公積
普通股現金股利

本期淨利

本期其他綜合損益
本期綜合損益總額

因發行可轉換公司債認列權益組成項目-認股權而產生者

民國一〇一一年一月一日餘額

(請詳閱後附個體財務報告附註)



董事長：黃欽雄



經理人：黃欽基



會計主管：歐耿宏

建舜電子製造股份有限公司

現金流量表

民國一十一年及一十年一月一日至十二月三十一日

單位:新台幣千元

	111年度	110年度
營業活動之現金流量：		
本期稅前淨利	\$ 191,273	191,743
調整項目：		
收益費損項目		
折舊費用	3,692	3,750
攤銷費用	270	681
預期信用減損損失	425	406
透過損益按公允價值衡量金融資產及負債之淨損失(利益)	2,185	(1,326)
利息費用	6,520	7,539
利息收入	(731)	(29)
採用權益法認列之子公司、關聯企業及合資利益之份額	(90,962)	(63,958)
處分採用權益法之投資利益	-	(89,960)
其他	41	(5)
收益費損項目合計	(78,560)	(142,902)
與營業活動相關之資產/負債變動數：		
應收票據及帳款減少(增加)	228,090	(150,075)
其他應收款增加	(13,378)	(10,104)
存貨增加	(2,314)	(8,012)
其他營業資產增加	(39,019)	(682)
應付票據及帳款(減少)增加	(244,685)	238,384
其他應付款增加	18,527	6,121
其他流動負債(減少)增加	(901)	743
淨確定福利負債減少	(6,612)	(1,415)
與營業活動相關之資產及負債之淨變動合計	(60,292)	74,960
調整項目合計	(138,852)	(67,942)
營運產生之現金流入	52,421	123,801
收取之利息	597	29
收取之股利	5,977	7,773
支付之利息	(4,105)	(5,993)
退還之所得稅	107	356
營業活動之淨現金流入	<u>54,997</u>	<u>125,966</u>
投資活動之現金流量：		
受限制銀行存款減少(增加)	30,005	(22,005)
取得採用權益法之投資	(212,816)	(139,085)
處分採用權益法之投資價款	-	39,880
取得不動產、廠房及設備	(119)	(2,269)
存出保證金減少(增加)	16	(4)
取得無形資產	(572)	-
投資活動之淨現金流出	<u>(183,486)</u>	<u>(123,483)</u>
籌資活動之現金流量：		
短期借款減少	(61,000)	(49,000)
發行公司債	395,000	165,750
償還長期借款	(100,323)	(43,427)
租賃本金償還	(635)	(628)
發放現金股利	(64,255)	-
籌資活動之淨現金流入	<u>168,787</u>	<u>72,695</u>
本期現金及約當現金增加數	40,298	75,178
期初現金及約當現金餘額	139,973	64,795
期末現金及約當現金餘額	<u>\$ 180,271</u>	<u>139,973</u>

(請詳閱後附個體財務報告附註)

董事長：黃欽雄



經理人：黃欽基



會計主管：歐耿宏



建舜電子製造股份有限公司
個體財務報告附註
民國一一一年度及一一〇年度
(除另有註明者外，所有金額均以新台幣千元為單位)

一、公司沿革

建舜電子製造股份有限公司(以下稱本公司)於民國六十六年三月二十二日奉經濟部核准設立，主要營業項目為電腦週邊設備及電子零件之產銷。

二、通過財務報告之日期及程序

本個體財務報告已於民國一一二年三月二十一日經董事會通過發布。

三、新發布及修訂準則及解釋之適用

(一)已採用金融監督管理委員會認可之新發布及修訂後準則及解釋之影響

本公司自民國一一一年一月一日起開始適用下列新修正之國際財務報導準則，且對個體財務報告未造成重大影響。

- 國際會計準則第十六號之修正「不動產、廠房及設備－達到預定使用狀態前之價款」
- 國際會計準則第三十七號之修正「虧損性合約－履行合約之成本」
- 國際財務報導準則2018-2020週期之年度改善
- 國際財務報導準則第三號之修正「對觀念架構之引述」

(二)尚未採用金管會認可之國際財務報導準則之影響

本公司評估適用下列自民國一一二年一月一日起生效之新修正之國際財務報導準則，將不致對個體財務報告造成重大影響。

- 國際會計準則第一號之修正「會計政策之揭露」
- 國際會計準則第八號之修正「會計估計值之定義」
- 國際會計準則第十二號之修正「與單一交易所產生之資產及負債有關之遞延所得稅」

建舜電子製造股份有限公司個體財務報告附註(續)

(三)金管會尚未認可之新發布及修訂準則及解釋

國際會計準則理事會已發布及修正但尚未經金管會認可之準則及解釋，對本公司可能攸關者如下：

新發布或修訂準則	主要修訂內容	理事會發布之生效日
國際會計準則第1號之修正「具合約條款之非流動負債」	<p>在重新考量2020年IAS1修正之某些方面後，新的修正條文闡明，僅於報導日或之前遵循的合約條款才會影響將負債分類為流動負債或非流動負債。</p> <p>企業在報導日後須遵循的合約條款（即未來的條款）並不影響該日對負債之分類。惟當非流動負債受限於未來合約條款時，企業需要揭露資訊以助於財報使用者了解該等負債可能在報導日後十二個月內償還之風險。</p>	2024年1月1日

本公司現正持續評估上述準則及解釋對本公司財務狀況與經營結果之影響，相關影響待評估完成時予以揭露。

本公司預期下列其他尚未認可之新發布及修正準則不致對個體財務報告造成重大影響。

- 國際財務報導準則第十號及國際會計準則第二十八號之修正「投資者與其關聯企業或合資間之資產出售或投入」
- 國際財務報導準則第十七號「保險合約」及國際財務報導準則第十七號之修正
- 國際會計準則第一號之修正「將負債分類為流動或非流動」
- 國際財務報導準則第十七號之修正「初次適用IFRS 17及IFRS 9比較資訊」
- 國際財務報導準則第十六號之修正「售後租回交易之規定」

四、重大會計政策之彙總說明

本個體財務報告所採用之重大會計政策彙總說明如下。除另有說明者外，下列會計政策已一致適用於本個體財務報告之所有表達期間。

(一) 遵循聲明

本個體財務報告係依照「證券發行人財務報告編製準則」編製。

(二) 編製基礎

1. 衡量基礎

除下列資產負債表之重要項目外，本個體財務報告係依歷史成本為基礎編製：

- (1) 依公允價值衡量之透過損益按公允價值衡量金融資產；
- (2) 淨確定福利負債(或資產)，係依退休基金資產之公允價值減除確定福利義務現值及附註四(十五)所述之上限影響數衡量。

建舜電子製造股份有限公司個體財務報告附註(續)

2.功能性貨幣及表達貨幣

本公司係以營運所處主要經濟環境之貨幣為其功能性貨幣。本個體財務報告係以本公司之功能性貨幣，新台幣表達。所有以新台幣表達之財務資訊均以新台幣千元為單位。

(三)外幣

1.外幣交易

外幣交易依交易日之匯率換算為功能性貨幣。於後續每一報導期間結束日(以下稱報導日)之外幣貨幣性項目依當日之匯率換算為功能性貨幣。以公允價值衡量之外幣非貨幣性項目依衡量公允價值當日之匯率換算為功能性貨幣，以歷史成本衡量之外幣非貨幣性項目則依交易日之匯率換算。

2.國外營運機構

國外營運機構之資產及負債，包括收購時產生之商譽及公允價值調整，係依報導日之匯率換算為新台幣；收益及費損項目則係依當期平均匯率換算為新台幣，所產生之兌換差額均認列為其他綜合損益。

當處分國外營運機構致喪失控制、聯同控制或重大影響時，與該國外營運機構相關之累計兌換差額係全數重分類為損益。

對國外營運機構之貨幣性應收或應付項目，若尚無清償計畫且不可能於可預見之未來予以清償時，其所產生之外幣兌換損益視為對該國外營運機構淨投資之一部分而認列為其他綜合損益。

(四)資產與負債區分流動與非流動之分類標準

符合下列條件之一之資產列為流動資產，非屬流動資產之所有其他資產則列為非流動資產：

- 1.預期於其正常營業週期中實現該資產，或意圖將其出售或消耗；
- 2.主要為交易目的而持有該資產；
- 3.預期於報導期間後十二個月內實現該資產；或
- 4.該資產為現金或約當現金，但於報導期間後至少十二個月將該資產交換或用以清償負債受到其他限制者除外。

符合下列條件之一之負債列為流動負債，非屬流動負債之所有其他負債則列為非流動負債：

- 1.預期將於正常營業週期中清償該負債；
- 2.主要為交易目的而持有該負債；
- 3.預期將於報導期間後十二個月內到期清償該負債；或
- 4.未具無條件將清償期限遞延至報導期間後至少十二個月之權利之負債。負債之條款可能依交易對方之選擇，以發行權益工具而導致其清償者，並不影響其分類。

建舜電子製造股份有限公司個體財務報告附註(續)

(五)現金及約當現金

現金包括庫存現金及活期存款。約當現金係指可隨時轉換成定額現金且價值變動風險甚小之短期並具高度流動性之投資。定期存款符合前述定義且持有目的係滿足短期現金承諾而非投資或其他目的者，列報於約當現金。

(六)金融工具

應收帳款及所發行之債務證券原始係於產生時認列。所有其他金融資產及金融負債原始係於本公司成為金融工具合約條款之一方時認列。非透過損益按公允價值衡量之金融資產(除不包含重大財務組成部分之應收帳款外)或金融負債原始係按公允價值加計直接可歸屬於該取得或發行之交易成本衡量。不包含重大財務組成部分之應收帳款原始係按交易價格衡量。

1.金融資產

金融資產之購買或出售符合慣例交易者，本公司對以相同方式分類之金融資產，其所有購買及出售一致地採交易日會計處理。

原始認列時金融資產分類為：按攤銷後成本衡量之金融資產、透過其他綜合損益按公允價值衡量之債務工具投資、透過其他綜合損益按公允價值衡量之權益工具投資或透過損益按公允價值衡量之金融資產。本公司僅於改變管理金融資產之經營模式時，始自下一個報導期間之首日起重分類所有受影響之金融資產。

(1)按攤銷後成本衡量之金融資產

金融資產同時符合下列條件，且未指定為透過損益按公允價值衡量時，係按攤銷後成本衡量：

- 係在以收取合約現金流量為目的之經營模式下持有該金融資產。
- 該金融資產之合約條款產生特定日期之現金流量，完全為支付本金及流通在外本金金額之利息。

該等資產後續以原始認列金額加減計採有效利息法計算之累積攤銷數，並調整任何備抵損失之攤銷後成本衡量。利息收入、外幣兌換損益及減損損失係認列於損益。除列時，將利益或損失列入損益。

(2)透過損益按公允價值衡量之金融資產

非屬上述按攤銷後成本衡量或透過其他綜合損益按公允價值衡量之金融資產，係透過損益按公允價值衡量，包括衍生性金融資產。本公司於原始認列時，為消除或重大減少會計配比不當，得不可撤銷地將符合按攤銷後成本衡量或透過其他綜合損益按公允價值衡量條件之金融資產，指定為透過損益按公允價值衡量之金融資產。

該等資產後續按公允價值衡量，其淨利益或損失(包含任何股利及利息收入)係認列為損益。

建舜電子製造股份有限公司個體財務報告附註(續)

(3)經營模式評估

本公司係以組合層級評估持有金融資產之經營模式之目的，此係最能反映經營管理方式及提供資料予管理階層之方式，考量資訊包括：

- 所述之投資組合政策及目標，及該等政策之運作。包括管理階層之策略是否係著重於賺得合約現金流量、維持特定利息收益率組合、使金融資產之存續期間與相關負債或預期現金流出之存續期間相配合或藉由出售金融資產實現現金流量。
- 經營模式之績效及該經營模式下持有之金融資產如何評估及如何對企業之主要管理人員報告
- 影響經營模式績效(及該經營模式下持有之金融資產)之風險及該風險之管理方式；
- 以前各期出售金融資產之頻率、金額及時點，以及該等出售之理由及對未來出售活動之預期。

依上述經營目的，移轉金融資產予第三方之交易若不符合除列條件，則非屬上述所指之出售，此與本公司繼續認列該資產之目的致。

持有供交易及以公允價值基礎管理並評估績效之金融資產，係透過損益按公允價值衡量。

(4)評估合約現金流量是否完全為支付本金及流通在外本金金額之利息

依評估目的，本金係金融資產於原始認列時之公允價值，利息係由下列對價組成：貨幣時間價值、與特定期內流通在外本金金額相關之信用風險、其他基本放款風險與成本及利潤邊際。

評估合約現金流量是否完全為支付本金及流通在外本金金額之利息，本公司考量金融工具合約條款，包括評估金融資產是否包含一項可改變合約現金流量時點或金額之合約條款，導致其不符合此條件。於評估時，本公司考量：

- 任何會改變合約現金流量時點或金額之或有事項；
- 可能調整合約票面利率之條款，包括變動利率之特性；
- 提前還款及展延特性；及
- 本公司之請求權僅限於源自特定資產之現金流量之條款(例如無追索權特性)。

(5)金融資產減損

本公司針對按攤銷後成本衡量之金融資產(包括現金及約當現金、按攤銷後成本衡量之金融資產、應收票據及應收帳款、其他應收款、長期應收款、存出保證金及其他金融資產等)及合約資產之預期信用損失認列備抵損失。

建舜電子製造股份有限公司個體財務報告附註(續)

下列金融資產係按十二個月預期信用損失金額衡量備抵損失，其餘係按存續期間預期信用損失金額衡量：

- 判定債務證券於報導日之信用風險低；及
- 其他債務證券及銀行存款之信用風險(例如金融工具之預期存續期間發生違約之風險)自原始認列後未顯著增加。

應收帳款及合約資產之備抵損失係按存續期間預期信用損失金額衡量。

於判定自原始認列後信用風險是否已顯著增加時，本公司考量合理且可佐證之資訊(無需過度成本或投入即可取得)，包括質性及量化資訊，及根據本公司之歷史經驗、信用評估及前瞻性資訊所作之分析。

若合約款項逾期超過三十天，本公司假設金融資產之信用風險已顯著增加。

若合約款項逾期超過九十天，或借款人不不太可能履行其信用義務支付全額款項予本公司時，本公司視為該金融資產發生違約。

存續期間預期信用損失係指金融工具預期存續期間所有可能違約事項產生之預期信用損失。

十二個月預期信用損失係指金融工具於報導日後十二個月內可能違約事項所產生之預期信用損失(或較短期間，若金融工具之預期存續期間短於十二個月時)。

衡量預期信用損失之最長期間為本公司暴露於信用風險之最長合約期間。

預期信用損失為金融工具預期存續期間信用損失之機率加權估計值。信用損失係按所有現金短收之現值衡量，亦即本公司依據合約可收取之現金流量與本公司預期收取之現金流量之差額。預期信用損失係按金融資產之有效利率折現。

於每一報導日本公司評估按攤銷後成本衡量金融資產及透過其他綜合損益按公允價值衡量之債務證券是否有信用減損。對金融資產之估計未來現金流量具有不利影響之一項或多項事項已發生時，該金融資產已信用減損。金融資產已信用減損之證據包括有關下列事項之可觀察資料：

- 借款人或發行人之重大財務困難；
- 違約，諸如延滯或逾期超過九十天；
- 因與借款人之財務困難相關之經濟或合約理由，本公司給予借款人原本不會考量之讓步；
- 借款人很有可能會聲請破產或進行其他財務重整；或
- 由於財務困難而使該金融資產之活絡市場消失。

按攤銷後成本衡量之金融資產之備抵損失係自資產之帳面金額中扣除。

建舜電子製造股份有限公司個體財務報告附註(續)

當本公司對回收金融資產整體或部分無法合理預期時，係直接減少其金融資產總帳面金額。對公司戶，本公司係以是否合理預期可回收之基礎個別分析沖銷之時點及金額。本公司預期已沖銷金額將不會重大迴轉。然而，已沖銷之金融資產仍可強制執行，以符合本公司回收逾期金額之程序。

(6) 金融資產之除列

本公司僅於對來自該資產現金流量之合約權利終止，或已移轉金融資產且該資產所有權之幾乎所有之風險及報酬已移轉予其他企業，或既未移轉亦未保留所有權之幾乎所有風險及報酬且未保留該金融資產之控制時，始將金融資產除列。

本公司簽訂移轉金融資產之交易，若保留已移轉資產所有權之所有或幾乎所有風險及報酬，則仍持續認列於資產負債表。

2. 金融負債及權益工具

(1) 負債或權益之分類

本公司發行之債務及權益工具係依據合約協議之實質與金融負債及權益工具之定義分類為金融負債或權益。

(2) 權益交易

權益工具係指表彰本公司於資產減除其所有負債後剩餘權益之任何合約。本公司發行之權益工具係以取得之價款扣除直接發行成本後之金額認列。

(3) 複合金融工具

本公司所發行之複合金融工具係持有人擁有選擇權可轉換為股本之轉換公司債(以新台幣計價)，其發行股份之數量並不會隨其公允價值變動而有所不同。

複合金融工具負債組成部分，其原始認列金額係以不包括權益轉換權之類似負債之公允價值衡量。權益組成部分之原始認列金額則以整體複合金融工具公允價值與負債組成部分公允價值二者間之差額衡量。任何直接可歸屬之交易成本係原始負債及權益之帳面金額比例，分攤至負債及權益組成部分。

原始認列後，複合金融工具之負債組成部分係採有效利率法以攤銷後成本衡量。複合金融工具之權益組成部分，原始認列後不予重新衡量。

與金融負債相關之利息係認列為損益。金融負債於轉換時重分類為權益，其轉換不認列損益。

(4) 金融負債

金融負債係分類為攤銷後成本或透過損益按公允價值衡量。金融負債若屬持有供交易、衍生工具或於原始認列時指定，則分類為透過損益按公允價值衡量。透過損益按公允價值衡量之金融負債係以公允價值衡量，且相關淨利益及損失，包括任何利息費用，係認列於損益。

其他金融負債後續採有效利息法按攤銷後成本衡量。利息費用及兌換損益係認列於損益。除列時之任何利益或損失亦係認列於損益。

建舜電子製造股份有限公司個體財務報告附註(續)

(5)金融負債之除列

本公司係於合約義務已履行、取消或到期時，除列金融負債。當金融負債條款修改且修改後負債之現金流量有重大差異，則除列原金融負債，並以修改後條款為基礎按公允價值認列新金融負債。

除列金融負債時，其帳面金額與所支付或應支付對價總額(包含任何所移轉之非現金資產或承擔之負債)間之差額認列為損益。

(6)金融資產及負債之互抵

金融資產及金融負債僅於本公司目前有法律上有可執行之權利進行互抵及有意圖以淨額交割或同時變現資產及清償負債時，方予以互抵並以淨額表達於資產負債表。

3.衍生金融工具

本公司為規避外幣及利率風險之暴險而持有衍生金融工具。嵌入式衍生工具於符合特定條件且該主合約非屬金融資產時，其與主合約分離處理。

衍生工具原始認列時係按公允價值衡量；後續依公允價值衡量，再衡量產生之利益或損失直接列入損益。

(七)存 貨

存貨係以成本與淨變現價值孰低衡量。成本包括使其達可供使用的地點及狀態所發生之取得、產製或加工成本及其他成本，並採加權平均法計算。製成品及在製品存貨之成本包括依適當比例按正常產能分攤之固定製造費用，惟若實際產能與正常產能差異不大，則按實際產能分攤，變動製造費用則以實際產能分攤。

淨變現價值係指正常營業下之估計售價減除估計完工尚需投入之估計成本及完成出售所需之估計成本後之餘額。

(八)投資子公司

於編製個體財務報告時，本公司對具控制力之被投資公司係採權益法評價。在權益法下，個體財務報告當期損益及其他綜合損益與合併基礎編製之財務報告中當期損益及其他綜合損益歸屬於母公司業主之分攤數相同，且個體財務報告業主權益與合併基礎編製之財務報告中歸屬於母公司業主之權益相同。

本公司對子公司所有權權益之變動，未導致喪失控制者，作為與業主間之權益交易處理。

(九)不動產、廠房及設備

1.認列與衡量

不動產、廠房及設備項目係依成本減累計折舊及任何累計減損衡量。

不動產、廠房及設備之重大組成部分耐用年限不同時，則視為不動產、廠房及設備之單獨項目(主要組成部分)處理。

不動產、廠房及設備之處分利益或損失係認列於損益。

建舜電子製造股份有限公司個體財務報告附註(續)

2. 後續成本

後續支出僅於其未來經濟效益很有可能流入本公司時始予以資本化。

3. 折 舊

折舊係依資產成本減除殘值計算，並採直線法於每一組成部分之估計耐用年限內認列於損益。

土地不予提列折舊。

當期及比較期間之估計耐用年限如下：

- | | |
|--------------|-------|
| (1) 房屋及建築： | 55年 |
| (2) 建築物附屬設備： | 7年 |
| (3) 機器設備： | 5~10年 |
| (4) 其他設備： | 3~6年 |

本公司於每一年度報導日檢視折舊方法、耐用年限及殘值，並於必要時適當調整。

(十) 租 賃

本公司係於合約成立日評估合約是否係屬或包含租賃，若合約轉讓對已辨認資產之使用之控制權一段時間以換得對價，則合約係屬或包含租賃。

1. 承租人

本公司於租賃開始日認列使用權資產及租賃負債，使用權資產係以成本為原始衡量，該成本包含租賃負債之原始衡量金額，調整租賃開始日或之前支付之任何租賃給付，並加計所發生之原始直接成本及為拆卸、移除標的資產及復原其所在地點或標的資產之估計成本，同時減除收取之任何租賃誘因。

使用權資產後續於租賃開始日至使用權資產之耐用年限屆滿時或租賃期間屆滿時兩者之較早者以直線法提列折舊。此外，本公司定期評估使用權資產是否發生減損並處理任何已發生之減損損失，並於租賃負債發生再衡量的情況下配合調整使用權資產。

租賃負債係以租賃開始日尚未支付之租賃給付之現值為原始衡量。若租賃隱含利率容易確定，則折現率為該利率，若並非容易確定，則使用本公司之增額借款利率。一般而言，本公司係採用其增額借款利率為折現率。

計入租賃負債衡量之租賃給付包括：

- (1) 固定給付，包括實質固定給付；
- (2) 取決於某項指數或費率之變動租賃給付，採用租賃開始日之指數或費率為原始衡量；
- (3) 預期支付之殘值保證金額；及
- (4) 於合理確定將行使購買選擇權或租賃終止選擇權時之行使價格或所須支付之罰款。

建舜電子製造股份有限公司個體財務報告附註(續)

租賃負債後續係以有效利息法計提利息，並於發生以下情況時再衡量其金額：

- (1)用以決定租賃給付之指數或費率變動導致未來租賃給付有變動；
- (2)預期支付之殘值保證金額有變動；
- (3)標的資產購買選擇權之評估有變動；
- (4)對是否行使延長或終止選擇權之估計有所變動，而更改對租賃期間之評估；
- (5)租賃標的、範圍或其他條款之修改。

租賃負債因前述用以決定租賃給付之指數或費率變動、殘值保證金額有變動以及購買、延長或終止選擇權之評估變動而再衡量時，係相對應調整使用權資產之帳面金額，並於使用權資產之帳面金額減至零時，將剩餘之再衡量金額認列於損益中。

對於減少租賃範圍之租賃修改，則係減少使用權資產之帳面金額以反映租賃之部分或全面終止，並將其與租賃負債再衡量金額間之差額則認列於損益中。

本公司將不符合投資性不動產定義之使用權資產及租賃負債分別以單行項目表達於資產負債表中。

針對短期租賃及低價值標的資產租賃，本公司選擇不認列使用權資產及租賃負債，而係將相關租賃給付依直線基礎於租賃期間內認列為費用。

2. 出租人

本公司若為出租人之交易，係於租賃成立日將租賃合約依其是否移轉附屬於標的資產所有權之幾乎所有風險與報酬分類，若是則分類為融資租賃，否則分類為營業租賃。於評估時，本公司考量包括租賃期間是否涵蓋標的資產經濟年限之主要部分等相關特定指標。

若本公司為轉租出租人，則係分別處理主租賃及轉租交易，並以主租賃所產生之使用權資產評估轉租交易之分類。若主租賃為短期租賃並適用認列豁免，則應將其轉租交易分類為營業租賃。

若協議包含租賃及非租賃組成部分，本公司使用國際財務報導準則第十五號之規定分攤合約中之對價。

(十一) 無形資產

1. 認列及衡量

研究活動相關支出於發生時認列為損益。

發展支出僅於其能可靠衡量、產品或流程之技術或商業可行性已達成、未來經濟效益很有可能流入本公司，及本公司意圖且具充足資源以完成該發展且加以使用或出售該資產時，始予以資本化。其他發展支出則於發生時認列於損益。原始認列後，資本化之發展支出以其成本減除累計攤銷及累計減損後之金額衡量。

本公司取得其他有限耐用年限之無形資產，係以成本減除累計攤銷與累計減損後之金額衡量。

建舜電子製造股份有限公司個體財務報告附註(續)

2. 後續支出

後續支出僅於可增加相關特定資產之未來經濟效益時始予以資本化。所有其他支出於發生時認列於損益，包括內部發展之商譽及品牌。

3. 攤銷

除商譽外，攤銷係依資產成本減除估計殘值計算，並自無形資產達可供使用狀態起，採直線法於其估計耐用年限內認列為損益。

電腦軟體成本當期及比較期間之估計耐用年限係按一至五年採直線法攤銷。

本公司於每一年度報導日檢視無形資產之攤銷方法、耐用年限及殘值，並於必要時適當調整。

(十二) 非金融資產減損

本公司於每一報導日評估是否有跡象顯示非金融資產(除存貨及遞延所得稅資產外)之帳面金額可能有減損。若有任一跡象存在，則估計該資產之可回收金額。商譽係每年定期進行減損測試。

為減損測試之目的，係將現金流入大部分獨立於其他個別資產或資產群組之現金流入之一組資產作為最小可辨認資產群組。

可回收金額為個別資產或現金產生單位之公允價值減處分成本與其使用價值孰高者。於評估使用價值時，估計未來現金流量係以稅前折現率折算至現值，該折現率應反映現時市場對貨幣時間價值及對該資產或現金產生單位特定風險之評估。

個別資產或現金產生單位之可回收金額若低於帳面金額，則認列減損損失。

減損損失係立即認列於損益，且係先減少該現金產生單位受攤商譽之帳面金額，次就該單位內其他各資產帳面金額之比例減少各該資產帳面金額。

商譽減損損失不予迴轉。商譽以外之非金融資產則僅在不超過該資產若未於以前年度認列減損損失時所決定之帳面金額(減除折舊或攤銷)之範圍內迴轉。

(十三) 收入之認列—客戶合約之收入

收入係按移轉商品或勞務而預期有權取得之對價衡量。本公司係於對商品或勞務之控制移轉予客戶而滿足履約義務時認列收入。本公司依主要收入項目說明如下：

1. 銷售商品

本公司製造電子零組件，並銷售予下游製造廠商。本公司係於對產品之控制移轉時認列收入。該產品之控制移轉係指產品已交付給客戶且已無會影響客戶接受該產品之未履行義務。交付係發生於產品運送至特定地點，其陳舊過時及損失風險已移轉予客戶，及客戶已依據銷售合約接受產品，驗收條款已失效，或本公司有客觀證據認為已滿足所有驗收條件時。

本公司於交付商品時認列應收帳款，因本公司在該時點具無條件收取對價之權利。

建舜電子製造股份有限公司個體財務報告附註(續)

2.財務組成部分

本公司預期所有客戶合約移轉商品或勞務予客戶之時間與客戶為該商品或勞務付款之時間間隔皆不超過一年，因此，本公司不調整交易價格之貨幣時間價值。

(十四)員工福利

1.確定提撥計畫

確定提撥退休金計畫之提撥義務係於員工提供服務期間內認列為費用。

2.確定福利計畫

本公司對確定福利計畫之淨義務係分別針對各項福利計畫以員工當期或以前期間服務所賺得之未來福利金額折算為現值計算，並減除任何計畫資產之公允價值。

確定福利義務每年由合格精算師以預計單位福利法精算。當計算結果對本公司可能有利時，認列資產係以從該計畫退還提撥金或對該計畫減少未來提撥金之形式可得之任何經濟效益之現值為限。計算經濟效益現值時，係考量任何最低資金提撥要求。

淨確定福利負債之再衡量數，包含精算損益、計畫資產報酬(不包括利息)，及資產上限影響數之任何變動(不包括利息)係立即認列於其他綜合損益，並累計於保留盈餘。本公司決定淨確定福利負債(資產)之淨利息費用(收入)，係使用年度報導期間開始時所決定之淨確定福利負債(資產)及折現率。確定福利計畫之淨利息費用及其他費用係認列於損益。

計畫修正或縮減時，所產生與前期服務成本或縮減利益或損失相關之福利變動數，係立即認列為損益。本公司於清償發生時，認列確定福利計畫之清償損益。

3.離職福利

離職福利係當本公司不再能撤銷該等福利之要約或於認列相關重組成本之孰早者認列為費用。當離職福利不預期於報導日後十二個月內全部清償時，予以折現。

4.短期員工福利

短期員工福利義務係於服務提供時認列為費用。若係因員工過去提供服務而使本公司負有現時之法定或推定支付義務，且該義務能可靠估計時，將該金額認列為負債。

(十五)股份基礎給付交易

權益交割之股份基礎給付協議以給與日之公允價值，於該獎酬之既得期間內，認列費用並增加相對權益。認列之費用係隨預期符合服務條件及非市價既得條件之獎酬數量予以調整；而最終認列之金額係以既得日符合服務條件及非市價既得條件之獎酬數量為基礎衡量。

建舜電子製造股份有限公司個體財務報告附註(續)

有關股份基礎給付獎酬之非既得條件，已反映於股份基礎給付給與日公允價值之衡量，且預期與實際結果間之差異無須作核實調整。

現金交割之股份增值權應給付予員工之公允價值金額，係於員工達到可無條件取得報酬之期間內，認列費用並增加相對負債。於各報導日及交割日依股份增值權之公允價值重新衡量該負債，其任何變動係認列為損益。

(十六)所得稅

所得稅包括當期及遞延所得稅。除與企業合併、直接認列於權益或其他綜合損益之項目相關者外，當期所得稅及遞延所得稅應認列於損益。

本公司判斷與所得稅相關之利息或罰款(包括不確定之稅務處理)不符合所得稅之定義，因此係適用國際會計準則第三十七號之會計處理。

當期所得稅包括依據當年度課稅所得(損失)計算之預計應付所得稅或應收退稅款，及任何對以前年度應付所得稅或應收退稅款之調整。其金額係反映所得稅相關不確定性(若有)後，按報導日之法定稅率或實質性立法之稅率衡量預期將支付或收取款項之最佳估計值。

遞延所得稅係就資產及負債於財務報導目的之帳面金額與其課稅基礎之暫時性差異予以衡量認列。下列情況產生之暫時性差異不予認列遞延所得稅：

- 1.非屬企業合併之交易原始認列之資產或負債，且於交易當時不影響會計利潤及課稅所得(損失)者；
- 2.因投資子公司及合資權益所產生之暫時性差異，本公司可控制暫時性差異迴轉之時點且很有可能於可預見之未來不會迴轉者；以及
- 3.商譽原始認列所產生之應課稅暫時性差異。

對於未使用之課稅損失及未使用所得稅抵減遞轉後期，與可減除暫時性差異，在很有可能未來課稅所得可供使用之範圍內，認列為遞延所得稅資產。並於每一報導日予以重評估，就相關所得稅利益非屬很有可能實現之範圍內予以調減；或在變成很有可能足夠課稅所得之範圍內迴轉原已減少之金額。

遞延所得稅係以預期暫時性差異迴轉時之稅率衡量，採用報導日之法定稅率或實質性立法稅率為基礎，並已反映所得稅相關不確定性。

建舜電子製造股份有限公司個體財務報告附註(續)

本公司僅於同時符合下列條件時，始將遞延所得稅資產及遞延所得稅負債互抵：

- 1.有法定執行權將當期所得稅資產及當期所得稅負債互抵；且
- 2.遞延所得稅資產及遞延所得稅負債與下列由同一稅捐機關課徵所得稅之納稅主體之一有關：
 - (1)同一納稅主體；或
 - (2)不同納稅主體，惟各主體意圖在重大金額之遞延所得稅資產預期回收及遞延所得稅負債預期清償之每一未來期間，將當期所得稅負債及資產以淨額基礎清償，或同時實現資產及清償負債。

本公司未分配盈餘加徵營利事業所得稅部分，於次年度股東會通過盈餘分配案後認列為當期所得稅費用。

(十七)每股盈餘

本公司列示歸屬於本公司普通股權益持有人之基本及稀釋每股盈餘。本公司基本每股盈餘係以歸屬於本公司普通股權益持有人之損益，除以當期加權平均流通在外普通股股數計算之。稀釋每股盈餘則係將歸屬於本公司普通股權益持有人之損益及加權平均流通在外普通股股數，分別調整所有潛在稀釋普通股之影響後計算之。本公司之潛在稀釋普通股包括可轉換公司債、尚未經股東會決議前得採股票發放之員工紅利、員工酬勞及給予員工之股票選擇權。

(十八)部門資訊

本公司已於合併財務報告揭露部門資訊，因此個體財務報告不揭露部門資訊。

五、重大會計判斷、估計及假設不確定性之主要來源

管理階層依「證券發行人財務報告編製準則」編製本個體財務報告時，必須作出判斷、估計及假設，其將對會計政策之採用及資產、負債、收益及費用之報導金額有所影響。實際結果可能與估計存有差異。

管理階層持續檢視估計及基本假設，會計估計變動於變動期間及受影響之未來期間予以認列。

本公司會計政策並無涉及重大判斷，且對本個體財務報告已認列金額有重大影響之情形。

以下假設及估計之不確定性中具有導致資產及負債帳面金額於下個財務年度重大調整之重大風險，且已反映新冠病毒疫情所造成之影響，其相關資訊如下：

(一)採用權益法投資之子公司之存貨評價

由於存貨須以成本與淨變現價值孰低衡量，並將存貨成本沖減至淨變現價值，此存貨評價主要係依未來銷售價格減出售所需之成本為估計基礎，故可能因產業及市場變化而產生變動。子公司存貨評價估列情形，請詳合併財務報告附註六(五)。

建舜電子製造股份有限公司個體財務報告附註(續)

六、重要會計項目之說明

(一)現金及約當現金

	<u>111.12.31</u>	<u>110.12.31</u>
零用金及庫存現金	\$ 419	2,201
支票及活期存款	76,940	137,772
定期存款	<u>102,912</u>	<u>-</u>
現金流量表所列之現金及約當現金	<u><u>\$ 180,271</u></u>	<u><u>139,973</u></u>

本公司金融資產之利率、匯率風險及敏感度分析之揭露請詳附註六(十九)。

(二)透過損益按公允價值衡量之金融資產

	<u>111.12.31</u>	<u>110.12.31</u>
透過損益按公允價值衡量之金融資產－流動：		
持有供交易之金融資產：		
遠期外匯合約	\$ <u>-</u>	<u>1,170</u>
透過損益按公允價值衡量之金融資產－非流動：		
可轉換公司債資產組成要素	\$ <u>519</u>	<u>393</u>
透過損益按公允價值衡量之金融負債－非流動：		
可轉換公司債負債組成要素	\$ <u>2,594</u>	<u>13</u>

本公司從事衍生金融工具交易係用以規避因營業活動所暴露之匯率風險，本公司民國一一〇年十二月三十一日，因未適用避險會計列報為持有供交易之金融資產之衍生工具明細如下：

	<u>110.12.31</u>		
	<u>合約金額(千元)</u>	<u>幣別</u>	<u>到期期間</u>
金融資產：			
買入遠期外匯	USD\$ <u>3,650</u>	美元兌泰銖	111.1.7~111.9.26

可轉換公司債資產及負債組成要素，請詳附註六(十一)。

(三)應收票據及應收帳款(含關係人)

	<u>111.12.31</u>	<u>110.12.31</u>
應收票據－因營業而發生	\$ 29	1,258
應收帳款－按攤銷後成本衡量	533,656	752,428
應收帳款－透過其他綜合損益按公允價值衡量	<u>35,225</u>	<u>43,314</u>
	568,910	797,000
減：備抵損失	<u>(47)</u>	<u>(24)</u>
	<u><u>\$ 568,863</u></u>	<u><u>796,976</u></u>

建舜電子製造股份有限公司個體財務報告附註(續)

本公司針對所有應收票據及應收帳款採用簡化作法估計預期信用損失，亦即使用存續期間預期信用損失衡量，為此衡量目的，該等應收票據及應收帳款係按代表客戶依據合約條款支付所有到期金額能力之共同信用風險特性予以分組，同時依據歷史經驗考量逾期帳款之預期損失率，並已納入前瞻性之資訊，包括總體經濟及相關產業資訊。本公司應收票據及應收帳款之預期信用損失分析如下：

	111.12.31		
	<u>應收票據及帳 款帳面金額</u>	<u>存續期間預期 信用損失率</u>	<u>備抵存續期間 預期信用損失</u>
未逾期	\$ 519,910	0%	-
逾期90天以下	44,849	0.02%	9
逾期91~120天	712	0%	-
逾期121~270天	3,439	1.10%	38
逾期271天以上	-	-	-
	<u>\$ 568,910</u>		<u>47</u>

	110.12.31		
	<u>應收票據及帳 款帳面金額</u>	<u>存續期間預期 信用損失率</u>	<u>備抵存續期間 預期信用損失</u>
未逾期	\$ 736,796	0%	-
逾期90天以下	60,081	0%	-
逾期91~120天	110	10.00%	11
逾期121~270天	-	-	-
逾期271天以上	13	100.00%	13
	<u>\$ 797,000</u>		<u>24</u>

本公司應收票據及應收帳款之備抵損失變動表如下：

	<u>111年度</u>	<u>110年度</u>
期初餘額	\$ 24	33
減損損失之認列	23	108
本年度因無法收回而沖銷之金額	-	(117)
期末餘額	<u>\$ 47</u>	<u>24</u>

其信用風險資訊請詳附註六(十九)。

建舜電子製造股份有限公司個體財務報告附註(續)

本公司與金融機構簽訂應收帳款讓售合約，依合約約定，本公司須擔保應收帳款債務人於債權移轉時及債務履行時之支付能力，屬有追索權之應收帳款出售，因仍保留該應收帳款之幾乎所有風險及報酬，因此不符合金融資產除列條件。於報導日未除列之已移轉應收帳款及相關金融負債之帳面金額如下：

111.12.31						
讓售對象	已移轉應收 帳款金額	額	度	已預支金額 (列報於短 期借款)	利率區間	擔保項目
金融機構	\$ <u>35,225</u>	<u>136,800</u>		-	1.88%	-
110.12.31						
讓售對象	已移轉應收 帳款金額	額	度	已預支金額 (列報於短 期借款)	利率區間	擔保項目
金融機構	\$ <u>43,314</u>	<u>87,685</u>		-	1.48%	-

民國一一年及一一〇年十二月三十一日，本公司之部分應收帳款提供作短期借款之擔保，請詳附註八。

(四)其他應收款

	111.12.31	110.12.31
其他應收款—流動	\$ 34,334	20,402
其他應收款—非流動	751	751
其他應收款—關係人	10,701	11,121
減：備抵損失	<u>(9,304)</u>	<u>(8,902)</u>
	<u>\$ 36,482</u>	<u>23,372</u>

其信用風險資訊請詳附註六(十九)。

(五)存 貨

	111.12.31	110.12.31
製成品及商品	<u>\$ 17,906</u>	<u>15,592</u>

- 1.民國一一年度及一一〇年度認列為銷貨成本及費用之存貨成本分別為2,314,120千元及2,602,839千元。民國一一年度及一一〇年度因存貨沖減至淨變現價值認列存貨跌價損失分別為114千元及73千元。
- 2.民國一一年及一一〇年十二月三十一日，本公司之存貨均未有提供作質押擔保之情形。

建舜電子製造股份有限公司個體財務報告附註(續)

(六)採用權益法之投資

本公司於報導日採用權益法之投資列示如下：

	111.12.31	110.12.31
子公司	\$ 1,252,194	914,381
關聯企業	118,939	119,478
加：子公司採用權益法之投資貸餘	9,093	8,433
	\$ 1,380,226	1,042,292

1.子公司

(1)請參閱民國一一一年度合併財務報告。

(2)本公司於民國一一〇年十一月八日經董事會決議，處分子公司互動資通股份有限公司(互動資通)800千股予非關係人，處分價款為39,880千元。經重新評估控制力，本公司對互動資通喪失控制力，依國際財務報導準則規定，應視為處分全部股份，剩餘未出售股份以出售價款重新衡量公允價值。本公司認列處分利益89,960千元，帳列處分投資利益項下，此交易已完成股權移轉程序。民國一一一年十二月三十一日，本公司持有互動資通之股份比例為15.59%，因本公司對互動資通具重大影響力，故採權益法評價，期末本公司對互動資通淨資產可享份額為56,905千元，與期末帳面價值差異62,034千元，辨認為採用權益法之投資帳面價值內之專利權公允價值及商譽，分別為26,767千元及35,267千元。

2.關聯企業

本公司採用權益法之關聯企業屬個別不重大者，其彙總財務資訊如下，該等財務資訊係於本公司之個體財務報告中所包含之金額：

	111.12.31	110.12.31
對個別不重大關聯企業之權益之期末彙總帳面金額	\$ 118,939	119,478
	111年度	110年度
歸屬於本公司之份額：		
繼續營業單位本期淨利	\$ 5,437	8,496
其他綜合損益	-	-
	\$ 5,437	8,496

3.民國一一一年及一一〇年十二月三十一日，本公司之採用權益法之投資均未有提供作質押、擔保或受限制之情形。

建舜電子製造股份有限公司個體財務報告附註(續)

(七)不動產、廠房及設備

本公司民國一一一年度及一一〇年度不動產、廠房及設備之成本及折舊變動明細如下：

	土 地	房屋及建 築	機 器 及 儀 器 設 備	辦 公 及 運 輸 設 備	預付設備 款	合 計
成本：						
民國111年1月1日餘額	\$ 22,334	60,293	21,620	7,285	-	111,532
增 添	-	-	-	-	119	119
民國111年12月31日餘額	<u>\$ 22,334</u>	<u>60,293</u>	<u>21,620</u>	<u>7,285</u>	<u>119</u>	<u>111,651</u>
民國110年1月1日餘額	\$ 22,334	60,293	20,800	7,609	-	111,036
增 添	-	-	820	-	-	820
處 分	-	-	-	(324)	-	(324)
民國110年12月31日餘額	<u>\$ 22,334</u>	<u>60,293</u>	<u>21,620</u>	<u>7,285</u>	<u>-</u>	<u>111,532</u>
折舊：						
民國111年1月1日餘額	\$ -	27,731	17,457	5,446	-	50,634
折 舊	-	1,071	1,349	644	-	3,064
民國111年12月31日餘額	<u>\$ -</u>	<u>28,802</u>	<u>18,806</u>	<u>6,090</u>	<u>-</u>	<u>53,698</u>
民國110年1月1日餘額	\$ -	26,661	16,079	5,093	-	47,833
折 舊	-	1,070	1,378	677	-	3,125
處 分	-	-	-	(324)	-	(324)
民國110年12月31日餘額	<u>\$ -</u>	<u>27,731</u>	<u>17,457</u>	<u>5,446</u>	<u>-</u>	<u>50,634</u>
帳面價值：						
民國111年12月31日	<u>\$ 22,334</u>	<u>31,491</u>	<u>2,814</u>	<u>1,195</u>	<u>119</u>	<u>57,953</u>
民國110年1月1日	<u>\$ 22,334</u>	<u>33,632</u>	<u>4,721</u>	<u>2,516</u>	<u>-</u>	<u>63,203</u>
民國110年12月31日	<u>\$ 22,334</u>	<u>32,562</u>	<u>4,163</u>	<u>1,839</u>	<u>-</u>	<u>60,898</u>

民國一一一年及一一〇年十二月三十一日，本公司之部分不動產提供作短期借款之擔保，請詳附註八。

建舜電子製造股份有限公司個體財務報告附註(續)

(八)使用權資產

本公司承租房屋及建築所認列之使用權資產，其成本、折舊，其變動明細如下：

	<u>房 屋 及 建 築</u>
使用權資產成本：	
民國111年1月1日餘額	\$ 1,876
增 添	<u>635</u>
民國111年12月31日餘額	<u>\$ 2,511</u>
民國110年1月1日餘額(即民國110年12月31日餘額)	<u>\$ 1,876</u>
使用權資產之折舊及減損損失：	
民國111年1月1日餘額	\$ 1,407
本期折舊	<u>628</u>
民國111年12月31日餘額	<u>\$ 2,035</u>
民國110年1月1日餘額	\$ 782
本期折舊	<u>625</u>
民國110年12月31日餘額	<u>\$ 1,407</u>
帳面價值：	
民國111年12月31日	<u>\$ 476</u>
民國110年1月1日	<u>\$ 1,094</u>
民國110年12月31日	<u>\$ 469</u>

(九)短期借款

本公司短期借款之明細如下：

	<u>111.12.31</u>	<u>110.12.31</u>
擔保銀行借款	<u>\$ 100,000</u>	<u>161,000</u>
尚未使用額度	<u>\$ 180,000</u>	<u>184,685</u>
利率區間	<u>1.88%</u>	<u>1.5%~1.64%</u>

- 1.有關本公司利率、匯率及流動性風險之暴險資訊，請詳附註六(十九)。
- 2.本公司提供部分不動產及應收帳款作為部分借款之擔保及部份主要管理階層人員提供個人所持有之不動產作為擔保並擔任連帶保證人，請詳附註六(三)、附註七及附註八。

建舜電子製造股份有限公司個體財務報告附註(續)

(十)長期借款

本公司於民國一一年及一〇年長期借款之明細、條件與條款如下：

110.12.31				
	幣別	利率區間	到期日	金額
擔保銀行借款	台幣	1.72%~1.88%	民國112~113年	\$ 100,323
減：一年內到期部分				<u>(49,896)</u>
				<u>\$ 50,427</u>
尚未使用額度				<u>\$ -</u>

- 1.本公司提供中小企業信用保證額度借款之擔保及由部分主要管理階層人員擔任連帶保證人，請詳附註七。
- 2.本公司民國一〇年十二月三十一日之長期借款（含一年內到期部分）之擔保銀行借款，已全數於民國一一年度提前償還。
- 3.有關本公司利率及流動性風險之暴險資訊，請詳附註六(十九)。

(十一)應付可轉換公司債

1.可轉換無擔保公司債

- (1)本公司於民國一一年九月六日發行第四次國內可轉換無擔保公司債，發行總額為400,000千元，其明細如下：

	111.12.31
發行轉換公司債總金額	\$ 400,000
累積已轉換金額	(900)
應付公司債折價尚未攤銷餘額	<u>(17,759)</u>
	381,341
應付公司債發行成本尚未攤銷餘額	<u>(4,216)</u>
期末應付公司債餘額	<u>\$ 377,125</u>
嵌入式衍生工具－贖回權(帳列透過損益 按公允價值衡量之金融資產－非流動)	<u>\$ 519</u>
嵌入式衍生工具－賣回權(帳列透過損益 按公允價值衡量之金融負債－非流動)	<u>\$ 2,594</u>
權益組成部分－轉換權(帳列資本公積)	<u>\$ 18,209</u>

建舜電子製造股份有限公司個體財務報告附註(續)

	111年度
嵌入式衍生工具—贖回權及賣回權	
按公允價值再衡量之(損)益(帳列透過損益)	
按公允價值衡量之金融資產(負債)利益(損失))	\$ <u>(635)</u>
利息費用	\$ <u>(2,622)</u>

第四次可轉換無擔保公司債有效利率為2.143%。

上述可轉換公司債之主要發行條款如下：

A. 票面利率：0%

B. 期限：三年(民國一一一年九月六日至一一四年九月六日)。

C. 贖回辦法

本轉換公司債發行後屆滿三個月之翌日起至到期日前四十日止，若本公司普通股收盤價連續三十個營業日超過當時轉換價格達百分之三十或本轉換公司債流通在外餘額低於新台幣肆仟萬元(原發行總額之百分之十)時，本公司得於債券收回基準日後五個營業日內，按債券面額以現金收回全部流通在外之本轉換公司債。

D. 債權人請求買回辦法

債權人得於本轉換公司債以發行後屆滿二年之前四十日內，要求本公司以債券面額加計利息補償金將其所持有之本轉換公司債以現金贖回，利息補償金為債券面額之101.0025%(實質收益率0.50%)。

E. 轉換辦法

a. 債權人得於本轉換公司債發行後屆滿三個月之翌日起，至到期日止，除普通股依法暫停過戶期間及自本公司無償配股停止過戶日、現金股息停止過戶日或現金增資認股停止過戶日前十五個營業日起，至權利分派基準日止，辦理減資之減資基準日起至減資換發股票開始交易日前一日止，辦理股票變更面額之停止轉換起始日至新股換發股票開始交易日前一日止，不得請求轉換外，得隨時向本公司請求將所持有之本轉換公司債依面額及請求轉換當時之轉換價格，轉換為本公司普通股。前項股票變更面額之停止轉換起始日係指向經濟部申請變更登記之前一個營業日。本公司將於該起始日前四個營業日公告停止轉換期間。

b. 轉換價格：每股轉換價格為新台幣22.04元。

建舜電子製造股份有限公司個體財務報告附註(續)

(2)本公司將該轉換選擇權與負債分離，並分別認列為權益及負債之相關資訊如下：

發行時轉換公司債本金之複利現值	\$ 380,080
發行嵌入式衍生性金融資產－贖回權	(920)
發行嵌入式衍生性金融負債－賣回權	2,360
發行時權益組成要素	<u>18,480</u>
發行時應付公司債總額	<u>\$ 400,000</u>

(3)民國一〇一一年一月一日至十二月三十一日第四次可轉換公司債轉換為本公司普通股，其公司債轉換之面額為900千元，轉換為普通股股本408千元，沖減應付公司債折價51千元，產生之資本公積為440千元。

2.可轉換擔保公司債

(1)本公司於民國一〇一〇年三月十七日發行第三次由銀行保證之國內可轉換擔保公司債，發行總額為170,000千元，其明細如下：

	<u>111.12.31</u>	<u>110.12.31</u>
發行轉換公司債總金額	\$ 170,000	170,000
累積已轉換金額	(170,000)	(126,300)
應付公司債折價尚未攤銷餘額	<u>-</u>	<u>(498)</u>
	-	43,202
應付公司債發行成本尚未攤銷餘額	<u>-</u>	<u>(792)</u>
期末應付公司債餘額	<u>\$ -</u>	<u>42,410</u>
嵌入式衍生工具－贖回權(帳列透過損益按公允價值衡量之金融資產－非流動)	<u>\$ -</u>	<u>393</u>
嵌入式衍生工具－賣回權(帳列透過損益按公允價值衡量之金融負債－非流動)	<u>\$ -</u>	<u>13</u>
權益組成部分－轉換權(帳列資本公積)	<u>\$ -</u>	<u>716</u>
	<u>111年度</u>	<u>110年度</u>
嵌入式衍生工具－贖回權及賣回權按公允價值再衡量之(損)益(帳列透過損益按公允價值衡量之金融資產(負債)利益(損失))	<u>\$ (380)</u>	<u>159</u>
利息費用	<u>\$ (18)</u>	<u>(1,659)</u>

(2)民國一〇一〇年一月一日至十二月三十一日第三次可轉換公司債轉換為本公司普通股，其公司債轉換之面額為126,300千元，轉換為普通股股本80,343千元，沖減應付公司債折價3,870千元，產生之資本公積為42,087千元。

建舜電子製造股份有限公司個體財務報告附註(續)

(3)民國一一年一月一日至十二月三十一日第三次可轉換公司債轉換為本公司普通股，其公司債轉換之面額為43,700千元，轉換為普通股股本27,799千元，沖減應付公司債折價1,272千元，產生之資本公積為14,629千元，截至民國一一年十二月三十一日止，本公司第三次可轉換公司債已全數轉換完成。

(4)上述可轉換公司債提供擔保品情形，請詳附註八。

(十二)租賃負債

本公司租賃負債之帳面金額如下：

	111.12.31	110.12.31
流動	\$ 477	477

到期分析請詳附註六(十九)金融工具。

認列於損益之金額如下：

	111年度	110年度
租賃負債之利息費用	\$ 5	12
不計入租賃負債衡量之變動租賃給付	\$ 357	413
低價值租賃資產之費用(不包含短期租賃之低價值租賃)	\$ 33	30

認列於現金流量表之金額如下：

	111年度	110年度
租賃之現金流出總額	\$ 1,030	1,083

1.房屋及建築之租賃

本公司承租房屋及建築作為倉儲地點，租賃期間為一年。

2.其他租賃

本公司承租部分倉儲地點及運輸設備之租賃期間為一年內者為短期租賃，本公司選擇適用豁免認列規定而不認列其相關使用權資產及租賃負債。

(十三)員工福利

1.確定福利計畫

本公司確定福利義務現值與計畫資產公允價值之調節如下：

	111.12.31	110.12.31
確定福利義務現值	\$ 40,989	36,927
計畫資產之公允價值	(12,895)	(5,664)
淨確定福利負債(資產)	\$ 28,094	31,263

本公司之確定福利計畫提撥至台灣銀行之勞工退休準備金專戶。適用勞動基準法之每位員工之退休支付，係依據服務年資所獲得之基數及其退休前六個月之平均薪資計算。

建舜電子製造股份有限公司個體財務報告附註(續)

(1) 計畫資產組成

本公司依勞動基準法提撥之退休基金係由勞動部勞動基金運用局（以下簡稱勞動基金局）統籌管理，依「勞工退休基金收支保管及運用辦法」規定，基金之運用，其每年決算分配之最低收益，不得低於依當地銀行二年定期存款利率計算之收益。

截至報導日，本公司之台灣銀行勞工退休準備金專戶餘額計12,895千元。勞工退休基金資產運用之資料包括基金收益率以及基金資產配置，請詳勞動基金局網站公布之資訊。

(2) 確定福利義務現值之變動

本公司民國一一一年度及一一〇年度確定福利義務現值變動如下：

	111年度	110年度
1月1日確定福利義務	\$ 36,927	36,127
當期服務成本及利息	184	179
淨確定福利負債(資產)再衡量數	3,878	621
12月31日確定福利義務	\$ 40,989	36,927

(3) 計畫資產公允價值之變動

本公司民國一一一年度及一一〇年度確定福利計畫資產公允價值變動如下：

	111年度	110年度
1月1日計畫資產之公允價值	\$ (5,664)	(3,887)
計畫資產預計報酬	(35)	(23)
已提撥至計畫之金額	(6,761)	(1,571)
淨確定福利負債(資產)再衡量數	(435)	(183)
12月31日計畫資產之公允價值	\$ (12,895)	(5,664)
計畫資產實際報酬	\$ 470	206

(4) 認列為損益之費用

本公司民國一一一年度及一一〇年度認列為損(益)之費用如下：

	111年度	110年度
淨確定福利負債(資產)之淨利息	\$ 184	179
計畫資產預計報酬	(35)	(23)
分攤予子公司	(11)	(27)
	\$ 138	129
推銷費用(不含子公司負擔之退休金)	\$ 16	-
管理費用(不含子公司負擔之退休金)	68	94
研究發展費用(不含子公司負擔之退休金)	54	35
	\$ 138	129

建舜電子製造股份有限公司個體財務報告附註(續)

(5) 精算假設

本公司於財務報導結束日用以決定確定福利義務現值之重大精算假設如下：

	111.12.31	110.12.31
折現率	1.750 %	0.625 %
未來薪資增加率	1.000 %	1.000 %

本公司預計於民國一一一年度報導日後之一年內支付予確定福利計畫之提撥金額為600千元。

確定福利計畫之加權平均存續期間為12.94年。

(6) 敏感度分析

計算確定福利義務現值時，本公司必須運用判斷及估計以決定資產負債表日相關精算假設，包含折現率及未來薪資變動等。任何精算假設之變動，均可能重大影響本公司確定福利義務之金額。

民國一一一年及一一〇年十二月三十一日當本公司採用之主要精算假設變動對確定福利義務現值之影響如下：

	對確定福利義務之影響	
	增加0.25%	減少0.25%
111年12月31日		
折現率	\$ (366)	377
未來薪資增加率	373	(364)
110年12月31日		
折現率	\$ (472)	492
未來薪資增加率	483	(463)

上述之敏感度分析係基於其他假設不變的情況下分析單一假設變動之影響。實務上許多假設的變動則可能是連動的。敏感度分析係與計算資產負債表之淨確定福利負債所採用的方法一致。

本期編製敏感度分析所使用之方法與假設與前期相同。

2. 確定提撥計畫

本公司之確定提撥計畫係依勞工退休金條例之規定，依勞工每月工資6%之提繳率，提撥至勞工保險局之勞工退休金個人專戶。在此計畫下本公司提撥固定金額至勞工保險局後，即無支付額外金額之法定或推定義務。

本公司民國一一一年度及一一〇年度確定提撥退休金辦法下之退休金費用分別為2,958千元及2,993千元，已提撥至勞工保險局。

建舜電子製造股份有限公司個體財務報告附註(續)

(十四)所得稅

1.所得稅費用

(1)本公司民國一一一年度及一一〇年度之所得稅費用明細如下：

	<u>111年度</u>	<u>110年度</u>
當期所得稅費用		
當期產生	\$ 12,932	-
未分配盈餘加徵	3,049	-
調整前期之當期所得稅	<u>-</u>	<u>15</u>
	<u>15,981</u>	<u>15</u>
遞延所得稅費用		
暫時性差異之發生及迴轉	<u>19,409</u>	<u>12,738</u>
	<u>19,409</u>	<u>12,738</u>
所得稅費用	<u>\$ 35,390</u>	<u>12,753</u>

(2)本公司民國一一一年度及一一〇年度均無直接認列於權益之所得稅。

(3)本公司民國一一一年度及一一〇年度認列於其他綜合損益之下的所得稅費用(利益)明細如下：

	<u>111年度</u>	<u>110年度</u>
不重分類至損益之項目：		
確定福利計畫再衡量數	<u>\$ (689)</u>	<u>(88)</u>
後續可能重分類至損益之項目：		
國外營運機構財務報表換算之兌換差額	<u>\$ -</u>	<u>-</u>

(4)本公司民國一一一年度及一一〇年度所得稅費用與稅前淨利之關係調節如下：

	<u>111年度</u>	<u>110年度</u>
稅前淨利	\$ 191,273	191,743
依本公司所在地國內稅率計算之所得稅	38,255	38,349
免稅所得	-	(17,992)
未認列遞延所得稅資產之課稅損失之變動	(1,209)	623
未認列暫時性差異之變動	(9,727)	(3,531)
未分配盈餘加徵	3,049	-
其他	<u>5,022</u>	<u>(4,696)</u>
	<u>\$ 35,390</u>	<u>12,753</u>

建舜電子製造股份有限公司個體財務報告附註(續)

2. 遞延所得稅資產及負債

(1) 未認列遞延所得稅負債：無。

(2) 未認列遞延所得稅資產

本公司未認列為遞延所得稅資產之項目如下：

	<u>111.12.31</u>	<u>110.12.31</u>
與投資子公司相關之暫時性差異彙總金額	\$ 36,080	45,576
可減除暫時性差異	4,266	4,497
課稅損失	-	1,209
	<u>\$ 40,346</u>	<u>51,282</u>

報導日與投資子公司相關之暫時性差異因本公司控制該項暫時性差異迴轉之時點且確信於可預見之未來不會迴轉，故未認列為遞延所得稅資產。

(3) 已認列之遞延所得稅資產及負債

遞延所得稅資產及負債之變動如下：

	與投資 子公司相關 暫時性差異	其 他	合 計	
遞延所得稅負債：				
民國111年1月1日餘額	\$ 30,332	4,009	34,341	
借記/(貸記)損益	11,894	(55)	11,839	
民國111年12月31日餘額	<u>\$ 42,226</u>	<u>3,954</u>	<u>46,180</u>	
民國110年1月1日餘額	\$ 29,534	119	29,653	
借記/(貸記)損益	798	3,890	4,688	
民國110年12月31日餘額	<u>\$ 30,332</u>	<u>4,009</u>	<u>34,341</u>	
	與投資 子公司相關 暫時性差異	課稅損失	其 他	合 計
遞延所得稅資產：				
民國111年1月1日餘額	\$ -	6,286	6,828	13,114
(借記)/貸記損益	-	(6,286)	(1,284)	(7,570)
(借記)/貸記其他綜合損益	-	-	689	689
民國111年12月31日餘額	<u>\$ -</u>	<u>-</u>	<u>6,233</u>	<u>6,233</u>
民國110年1月1日餘額	\$ 3,550	10,541	6,985	21,076
(借記)/貸記損益	(3,550)	(4,255)	(245)	(8,050)
(借記)/貸記其他綜合損益	-	-	88	88
民國110年12月31日餘額	<u>\$ -</u>	<u>6,286</u>	<u>6,828</u>	<u>13,114</u>

3. 所得稅核定情形

本公司營利事業所得稅結算申報已奉稽徵機關核定至民國一〇九年度。

建舜電子製造股份有限公司個體財務報告附註(續)

(十五)資本及其他權益

1.股本

民國一一年及一一〇年十二月三十一日，本公司額定股本總額分別為2,000,000千元及1,500,000千元，每股面額10元，分別為200,000千股及150,000千股，其中47,000千元保留供員工認股權憑證執行認股使用。前述額定股本總額皆為普通股，已發行股份分別為107,507千股及104,686千股，其所有已發行股份之股款均已收取。

民國一一一年度及一一〇年度可轉換公司債轉換為本公司普通股股本分別為28,207千元及80,343千元，發行2,820千股及8,034千股，業已辦妥變更登記。

2.資本公積

本公司資本公積餘額內容如下：

	<u>111.12.31</u>	<u>110.12.31</u>
發行股票溢價	\$ 83,335	67,509
發行可轉換公司債認列屬權益項目	18,209	716
認列對子公司所有權權益變動數	<u>364</u>	<u>364</u>
	<u>\$ 101,908</u>	<u>68,589</u>

依公司法規定，資本公積需優先填補虧損後，始得按股東原有股份之比例以已實現之資本公積發給新股或現金。前項所稱之已實現資本公積，包括超過票面金額發行股票所得之溢額及受領贈與之所得。另，依發行人募集與發行有價證券處理準則規定，得撥充資本之資本公積，每年撥充之合計金額，不得超過實收資本額百分之十。其中以發行股票溢價轉入之資本公積撥充資本者，應俟產生該次資本公積經主管機關核准登記後之次一年度，始得將該次轉入資本公積撥充資本。

3.保留盈餘

依本公司章程規定，年度總決算如有盈餘，應先提繳稅款，彌補以往虧損，次提百分之十法定盈餘公積，但法定盈餘公積已達本公司實收資本額時不在此限；另視公司營運需要及法令規定提列特別盈餘公積，其餘除派付股息外，如尚有盈餘併同期初未分配盈餘，由董事會擬具盈餘分配案提請股東會決議分派之。公司得依財務、業務及經營面等因素之考量將當年度可分配盈餘提撥百分之十以上分派股東紅利，惟可分配盈餘金額不足500萬元時得不分派。分配股東股息紅利時，得以現金或股票方式為之，其中現金股利不低於股利總額之10%。

(1)法定盈餘公積

公司無虧損時，得經股東會決議，以法定盈餘公積發給新股或現金，惟以該項公積超過實收資本額百分之二十五之部分為限。

建舜電子製造股份有限公司個體財務報告附註(續)

(2) 盈餘分配

本公司於民國一一〇年八月十七日經股東常會決議通過民國一〇九年度虧損撥補案，以法定盈餘公積13,635千元及特別盈餘公積16,132千元彌補虧損。

本公司於民國一一一年六月十六日經股東常會決議通過民國一一〇年度盈餘分配案，經民國一一一年八月五日董事會決議通過調整現金股利配股率。有關分派予業主股利之配股率及金額如下：

	110年度	
	配股率(元)	金額
分派予普通股業主之股利：		
現金	\$ 0.59790454	64,255

本公司於民國一一二年三月二十一日經董事會擬議民國一一一年度盈餘分配案，有關分派予業主股利之金額如下：

	111年度	
	配股率(元)	金額
分派予普通股業主之股利：		
現金	\$ 0.6	64,504

本公司股東會決議之相關資訊，可至公開資訊觀測站等管道查詢。

(十六) 每股盈餘

民國一一一年度及一一〇年度本公司每股盈餘之計算如下：

	111年度	110年度
基本每股盈餘(元)		
歸屬於本公司普通股權益持有人之淨利	\$ 155,883	178,990
普通股加權平均流通在外股數(千股)	107,341	96,850
基本每股盈餘(元)	\$ 1.45	1.85
稀釋每股盈餘(元)		
歸屬於本公司普通股權益持有人之淨利	\$ 155,883	178,990
可轉換公司債利息及其他收益或費損之稅後影響數	3,436	1,532
歸屬於本公司普通股權益持有人之淨利 (調整稀釋性潛在普通股影響後)	\$ 159,319	180,522
普通股加權平均流通在外股數(千股)	107,341	96,850
可轉換公司債轉換之影響	18,141	8,432
員工股票酬勞之影響	640	337
加權平均流通在外股數(千股) (調整稀釋性潛在普通股影響後)	126,122	105,619
稀釋每股盈餘(元)	\$ 1.26	1.71

建舜電子製造股份有限公司個體財務報告附註(續)

(十七)客戶合約之收入

1.收入之細分

主要地區市場：	111年度			合 計
	連接元件 部 門	電子部門	高速互聯 部 門	
中 國	\$ 1,015,165	3,291	64,285	1,082,741
台 灣	168,576	8,457	-	177,033
美 國	32,186	65,125	538,374	635,685
香 港	19,587	129,279	143,019	291,885
泰 國	237,247	-	-	237,247
其 他	46,883	53,579	-	100,462
	<u>\$ 1,519,644</u>	<u>259,731</u>	<u>745,678</u>	<u>2,525,053</u>

主要地區市場：	110年度			合 計
	連接元件 部 門	電子部門	高速互聯 部 門	
中 國	\$ 1,036,240	6,055	48,932	1,091,227
台 灣	295,947	31,019	-	326,966
美 國	30,681	84,502	452,894	568,077
香 港	58,756	168,206	18,791	245,753
泰 國	353,821	137	-	353,958
其 他	89,709	137,136	-	226,845
	<u>\$ 1,865,154</u>	<u>427,055</u>	<u>520,617</u>	<u>2,812,826</u>

2.合約餘額

	111.12.31	110.12.31	110.1.1
應收票據及帳款(含關係人)	\$ 568,910	797,000	647,042
減：備抵損失	(47)	(24)	(33)
	<u>\$ 568,863</u>	<u>796,976</u>	<u>647,009</u>
合約負債(預收貨款)	\$ 2,662	5,045	4,544

民國一一年及一一〇年一月一日合約負債期初餘額於民國一一年度及一一〇年度認列為收入之金額分別為4,282千元及1,021千元。

合約負債之變動主要係源自本公司移轉商品或勞務予客戶而滿足履約義務之時點與客戶付款時點之差異。

建舜電子製造股份有限公司個體財務報告附註(續)

(十八) 員工及董事、監察人酬勞

依本公司章程規定，年度如有獲利，應提撥5%至15%為員工酬勞及不高於3%為董監事酬勞。但公司尚有累積虧損時，應預先保留彌補數額。前項員工酬勞發給股票或現金之對象，得包括符合一定條件之從屬公司員工。

本公司民國一一一年度及一一〇年度員工酬勞提列金額分別為10,229千元及9,648千元，董事及監察人酬勞提列金額分別為3,069千元及2,894千元，係以本公司該段期間之稅前淨利扣除員工及董事、監察人酬勞前之金額，先扣除累積虧損後，再就其餘額乘上本公司章程所訂之員工酬勞及董事、監察人酬勞分派成數為估計基礎，並列報為該段期間之營業費用。如董事會決議採股票發放員工酬勞，股票酬勞之股數計算基礎係依董事會決議前一日普通股收盤價計算。前述董事會決議分派之員工及董事、監察人酬勞金額與本公司民國一一一年及一一〇年度個體財務報告估列金額並無差異，相關資訊可至公開資訊觀測站查詢。

(十九) 金融工具

1. 信用風險

(1) 信用風險最大暴險之金額

金融資產之帳面金額代表最大信用暴險金額。

(2) 信用風險集中情況

本公司之客戶集中在高科技產業客戶群，為減低應收帳款信用風險，本公司持續地評估客戶之財務狀況。民國一一一年及一一〇年十二月三十一日，應收帳款餘額中分別有28%及43%由營業收入佔10%以上客戶組成，使本公司有信用風險顯著集中之情形，本公司信用風險管理政策請詳附註六(二十)說明。

(3) 應收款項之信用風險

應收票據及應收帳款之信用風險暴險資訊請詳附註六(三)。其他按攤銷後成本衡量之金融資產包括其他應收款及存出保證金等，屬為信用風險低之金融資產，按十二個月預期信用損失金額衡量該期間之信用損失。本公司持有之定期存單，交易對象及履約他方為具投資等級以上之金融機構，故視為信用風險低。

下表分別按十二個月預期信用損失或存續期間預期信用損失列示上述金融資產提列之備抵損失及是否已有信用減損情形：

	111.12.31			
	按攤銷後成本衡量			
	12 個月 預期損失	存續期間 預期損失 —未減損	存續期間 預期損失 —已減損	合 計
總帳面金額	\$ 45,193	568,910	751	614,854
備抵損失	(8,553)	(47)	(751)	(9,351)
攤銷後成本	<u>\$ 36,640</u>	<u>568,863</u>	<u>-</u>	<u>605,503</u>
帳面金額	<u>\$ 36,640</u>	<u>568,863</u>	<u>-</u>	<u>605,503</u>

建舜電子製造股份有限公司個體財務報告附註(續)

	110.12.31			
	按攤銷後成本衡量			
	12 個月	存續期間	存續期間	合 計
	預期損失	預期損失 — 未減損	預期損失 — 已減損	
總帳面金額	\$ 61,702	797,000	751	859,453
備抵損失	(8,151)	(24)	(751)	(8,926)
攤銷後成本	<u>\$ 53,551</u>	<u>796,976</u>	<u>-</u>	<u>850,527</u>
帳面金額	<u>\$ 53,551</u>	<u>796,976</u>	<u>-</u>	<u>850,527</u>

本公司其他應收款(含流動及非流動)之備抵損失變動如下：

	111年度	110年度
期初餘額	\$ 8,902	8,604
減損損失之認列	402	298
期末餘額	<u>\$ 9,304</u>	<u>8,902</u>

2. 流動性風險

下表為金融負債之合約到期日，包含估計利息之影響。

	帳面金額	合 約		超 過	
		現金流量	1年以內	1-2年以內	2年以上
111年12月31日					
非衍生金融負債					
短期借款	\$ 100,000	(100,432)	(100,432)	-	-
應付票據及帳款(含關係人)	225,066	(225,066)	(225,066)	-	-
其他應付款	83,462	(83,462)	(83,462)	-	-
應付公司債	377,125	(399,100)	-	-	(399,100)
租賃負債—流動	477	(480)	(480)	-	-
	<u>\$ 786,130</u>	<u>(808,540)</u>	<u>(409,440)</u>	<u>-</u>	<u>(399,100)</u>
110年12月31日					
非衍生金融負債					
短期借款(含一年內到期之 長期借款)	\$ 210,896	(212,601)	(212,601)	-	-
長期借款	50,427	(51,082)	-	(32,220)	(18,862)
應付票據及帳款(含關係人)	469,751	(469,751)	(469,751)	-	-
其他應付款	65,160	(65,160)	(65,160)	-	-
應付公司債	42,410	(43,700)	-	-	(43,700)
租賃負債—流動	477	(480)	(480)	-	-
	<u>\$ 839,121</u>	<u>(842,774)</u>	<u>(747,992)</u>	<u>(32,220)</u>	<u>(62,562)</u>

建舜電子製造股份有限公司個體財務報告附註(續)

3. 匯率風險

(1) 匯率風險之暴險

本公司暴露於重大外幣匯率風險之金融資產及負債如下：

外幣單位：千元

	111.12.31			110.12.31		
	外幣	匯率	台幣	外幣	匯率	台幣
金融資產						
貨幣性項目						
美金	\$ 25,514	美金/台幣 =30.72	783,790	34,175	美金/台幣 =27.685	946,135
金融負債						
貨幣性項目						
美金	\$ 8,502	美金/台幣 =30.72	261,181	12,324	美金/台幣 =27.685	341,190

(2) 敏感性分析

本公司貨幣性項目之匯率風險主要來自於以外幣計價之現金及約當現金、應收票據及帳款、其他應收款、借款、應付帳款及其他應付款等，於換算時產生外幣兌換損益。於民國一一一年及一一〇年十二月三十一日當新台幣相對於美金貶值或升值5%，而其他所有因素維持不變之情況下，民國一一一年度及一一〇年度之稅前損益影響如下，兩期分析係採用相同基礎。

	111年度	110年度
美金(相對於新台幣)		
升值5%	\$ 26,130	30,247
貶值5%	(26,130)	(30,247)

(3) 貨幣性項目之兌換損益

由於本公司交易貨幣種類繁多，故採彙整方式揭露貨幣性項目之兌換損益資訊，民國一一一年度及一一〇年度外幣兌換利益(損失)淨額(含已實現及未實現)分別為66,138千元及(5,041)千元。

建舜電子製造股份有限公司個體財務報告附註(續)

4.利率分析

本公司之金融資產及金融負債利率暴險之明細如下：

	帳面金額	
	111.12.31	110.12.31
固定利率工具：		
金融資產	\$ 102,912	-
金融負債	(50,000)	(17,500)
	\$ 52,912	(17,500)
變動利率工具：		
金融資產	\$ 76,824	167,603
金融負債	(50,000)	(243,823)
	\$ 26,824	(76,220)

下列敏感度分析係依非衍生工具於報導日之利率暴險而決定。對於浮動利率資產及負債，其分析方式係假設報導日流通在外之資產及負債金額於整年度皆流通在外。本公司內部向主要管理階層報告利率時所使用之變動率為利率增加或減少一碼，此亦代表管理階層對利率之合理可能變動範圍之評估。

若利率增加或減少一碼，在所有其他變數維持不變之情況下，本公司民國一一年度稅前淨利將增加或減少67千元，民國一一〇年度之稅前淨利將減少或增加191千元，主因係本公司之變動利率借款、受限制銀行存款及活期存款。

5.公允價值資訊

(1)評價流程及公允價值層級

本公司之會計政策及揭露包含採用公允價值衡量其金融資產及負債。合併公司之管理階層負責進行獨立公允價值驗證，藉獨立來源資料使評價結果貼近市場狀態、確認資料來源係獨立、可靠、與其他資源一致以及代表可執行價格，並定期校準評價模型、更新評價模型所需輸入值及資料及其他任何必要之公允價值調整，以確保評價結果係屬合理。

本公司於衡量其資產和負債時，儘可能使用市場可觀察之輸入值。公允價值之等級係以評價技術使用之輸入值為依據歸類如下：

- 第一級：相同資產或負債於活絡市場之公開報價(未經調整)。
- 第二級：除包含於第一級之公開報價外，資產之輸入參數係直接(即價格)或間接(即由價格推導而得)可觀察。
- 第三級：資產或負債之輸入參數非基於可觀察之市場資產(非可觀察參數)。

建舜電子製造股份有限公司個體財務報告附註(續)

(2)金融工具之種類及公允價值

本公司透過損益按公允價值衡量之金融資產及負債係以重複性為基礎按公允價值衡量。各種類金融資產及金融負債之帳面金額及公允價值(包括公允價值等級資訊，但非按公允價值衡量金融工具之帳面金額為公允價值之合理近似值者，及於活絡市場無報價且公允價值無法可靠衡量之權益工具投資，依規定無須揭露公允價值資訊)列示如下：

	111.12.31				
	帳面金額	公允價值			合計
		第一級	第二級	第三級	
透過損益按公允價值衡量之金融資產—非流動	\$ 519	-	-	519	519
按攤銷後成本衡量之金融資產：					
現金及約當現金	180,271	-	-	-	-
應收票據及帳款淨額(含關係人)	568,863	-	-	-	-
其他應收款(含關係人)	36,482	-	-	-	-
存出保證金(帳列其他非流動資產)	158	-	-	-	-
	<u>785,774</u>				
	<u>\$ 786,293</u>				
透過損益按公允價值衡量之金融負債—非流動	\$ 2,594	-	-	2,594	2,594
按攤銷後成本衡量之金融負債：					
短期借款	100,000	-	-	-	-
應付票據及帳款(含關係人)	225,066	-	-	-	-
其他應付款	83,462	-	-	-	-
應付公司債	377,125	-	-	-	-
租賃負債—流動	477	-	-	-	-
	<u>786,130</u>				
	<u>\$ 788,724</u>				

	110.12.31				
	帳面金額	公允價值			合計
		第一級	第二級	第三級	
透過損益按公允價值衡量之金融資產—流動	\$ 1,170	-	1,170	-	1,170
透過損益按公允價值衡量之金融資產—非流動	<u>393</u>	-	-	393	393
小計	<u>1,563</u>				
按攤銷後成本衡量之金融資產：					
現金及約當現金	139,973	-	-	-	-
應收票據及帳款淨額(含關係人)	796,976	-	-	-	-
其他應收款(含關係人)	23,372	-	-	-	-
其他金融資產—非流動(帳列其他非流動資產)	30,005	-	-	-	-

建舜電子製造股份有限公司個體財務報告附註(續)

	110.12.31				
	帳面金額	公允價值			合計
第一級		第二級	第三級		
存出保證金(帳列其他非流動資產)	174	-	-	-	-
	990,500				
	<u>\$ 992,063</u>				
透過損益按公允價值衡量之金融負債-非流動	\$ 13	-	-	13	13
按攤銷後成本衡量之金融負債：					
短期借款(含一年內到期之長期借款)	210,896	-	-	-	-
長期借款	50,427	-	-	-	-
應付票據及帳款(含關係人)	469,751	-	-	-	-
其他應付款	65,160	-	-	-	-
應付公司債	42,410	-	-	-	-
租賃負債-流動	477	-	-	-	-
	839,121				
	<u>\$ 839,134</u>				

(3)非按公允價值衡量金融工具之公允價值評價技術

本公司估計非按公允價值衡量之工具所使用之方法及假設如下：

A.按攤銷後成本衡量之金融資產

如有活絡市場之公開報價，則以市場價格為公允價值；若無市場價格可供參考時，則採用評價方法估計或使用交易對手報價。

B.按攤銷後成本衡量之金融負債

若有成交或造市者之報價資料者，則以最近成交價格及報價資料作為評估公允價值之基礎。若無市場價值可供參考時，則採用評價方法估計。採用評價方法所使用之估計及假設為現金流量之折現值估計公允價值。

(4)按公允價值衡量金融工具之公允價值評價技術

衍生金融工具

係根據廣為市場使用者所接受之評價模型評價，例如二項樹定價模型。遠期外匯合約通常係根據目前之遠期匯率評價。

(5)民國一一一年度及一一〇年度，並無任何公允價值層級移轉之情形。

建舜電子製造股份有限公司個體財務報告附註(續)

(6)第三等級之變動明細表

	透過損益按公允價值衡量	
	衍生金融資產— 可轉換公司債	衍生金融負債— 可轉換公司債
民國111年1月1日餘額	\$ 393	(13)
發行	920	(2,360)
總利益或損失：		
認列於(損)益	(794)	(221)
民國111年12月31日餘額	\$ <u>519</u>	<u>(2,594)</u>
民國110年1月1日餘額	\$ -	-
發行	612	(391)
總利益或損失：		
認列於(損)益	(219)	378
民國110年12月31日餘額	\$ <u>393</u>	<u>(13)</u>

上述總利益或損失，係列報於「透過損益按公允價值衡量之金融資產(負債)利益(損失)」，其中與民國一一年及一〇年十二月三十一日仍持有之資產及負債相關者如下：

	111年度	110年度
總利益或損失		
認列於(損)益：		
透過損益按公允價值衡量之金融資產(負債)(損)益	\$ <u>(635)</u>	<u>159</u>

(7)重大不可觀察輸入值(第三等級)之公允價值衡量之量化資訊

本公司公允價值歸類為第三等級之透過損益按公允價值衡量之金融資產—可轉換公司債贖回權及金融負債—可轉換公司債賣回權僅具單一重大不可觀察輸入值。

重大不可觀察輸入值之量化資訊列表如下：

項目	評價技術	重大不可觀察輸入值	重大不可觀察輸入值與公允價值關係
衍生金融資產及負債—可轉換公司債贖回權/賣回權	可轉債二項樹定價模型	• 波動率 (111.12.31及110.12.31分別為50.31%及63.02%)	• 波動率愈高，公允價值愈高

建舜電子製造股份有限公司個體財務報告附註(續)

(8)對第三等級之公允價值衡量，公允價值對合理可能替代假設之敏感度分析

本公司對金融工具之公允價值衡量係屬合理，惟若使用不同之評價模型或評價參數可能導致評價之結果不同。針對分類為第三等級之金融工具，若評價參數變動，則對本期損益或其他綜合損益之影響如下：

	輸入值	向上或下 變動	公允價值變動反應於本期損益	
			有利變動	不利變動
民國111年12月31日				
透過損益按公允價值衡量 之金融資產/負債	波動率	5%	<u>160</u>	<u>(279)</u>
110年12月31日				
透過損益按公允價值衡量 之金融資產/負債	波動率	5%	<u>48</u>	<u>(109)</u>

本公司有利及不利變動係指公允價值之波動，而公允價值係根據不同程度之不可觀察之投入參數，以評價技術計算而得。若金融工具之公允價值受一個以上輸入值之所影響，上表僅反應單一輸入值變動所產生之影響，並不將輸入值間之相關性及變異性納入考慮。

(二十)財務風險管理

1.概要

本公司因金融工具之使用而暴露於下列風險：

- (1)信用風險
- (2)流動性風險
- (3)市場風險

本附註表達本公司上述各項風險之暴險資訊、本公司衡量及管理風險之目標、政策及程序。進一步量化揭露請詳個體財務報告各該附註。

2.風險管理架構

本公司之風險管理政策之建置係為辨認及分析本公司所面臨之風險，及設定適當風險限額及控制，並監督風險及風險限額之遵循。風險管理政策係定期覆核以反映市場情況及本公司運作之變化。本公司透過訓練、管理準則及作業程序，以發展有紀律且具建設性之控制環境，使所有員工了解其角色及義務。

本公司之內部稽核人員監督管理階層如何監控本公司風險管理政策及程序之遵循，及覆核本公司對於所面臨風險之相關風險管理架構之適當性。該等人員進行定期及例外覆核風險管理控制及程序，並將覆核結果報告予董事會。

3.信用風險

信用風險係本公司因客戶或金融工具之交易對手無法履行合約義務而產生財務損失之風險，主要來自於本公司應收款項及投資。

建舜電子製造股份有限公司個體財務報告附註(續)

(1) 應收帳款及其他應收款

本公司已建立授信政策，依該政策本公司在給予標準之付款及運送條件及條款前，須針對每一新客戶個別分析其信用評等。本公司之覆核包含，若可得時，外部之評等，及在某些情況下，銀行之照會。採購限額依個別客戶建立，此限額經定期覆核。未符合本公司基準信用評等之客戶僅得以預收基礎與本公司進行交易。

本公司之客戶集中在高科技產業客戶群，為減低應收帳款信用風險，本公司持續地評估客戶之財務狀況，必要時會要求對方提供擔保或保證。本公司定期評估應收帳款回收之可能性並提列備抵損失，而減損損失皆在管理階層預期之內。

本公司設置有備抵損失帳戶以反映對應收帳款及其他應收款已發生損失之估計。備抵帳戶主要組成部分包含了與個別重大暴險相關之特定損失組成部分，及為了相似資產群組之已發生但尚未辨認之損失所建立之組合損失組成部分。組合損失備抵帳戶係根據相似金融資產之歷史付款統計資料決定。

(2) 投資

銀行存款、固定收益投資及其他金融工具之信用風險，係由本公司財務部門衡量並監控。由於本公司之交易對象及履約他方均係信用良好之金融機構及公司組織，無重大之履約疑慮，故無重大之信用風險。因管理階層積極監督信用評等，故不預期任何交易對象無法履行其義務。

(3) 保證

本公司政策規定僅能提供財務保證予持有表決權之股份超過50%之子公司。截至報導日止，本公司提供子公司背書保證情形，請詳附註十三(一)。

4. 流動性風險

流動性風險係本公司無法交付現金或其他金融資產以清償金融負債，未能履行相關義務之風險。

本公司係透過管理及維持足夠部位之現金及約當現金以支應本公司營運並減輕現金流量波動之影響。本公司管理階層監督銀行融資額度使用狀況及借款合同承諾維持之財務比率，以確保借款合同條款之遵循。

銀行借款對本公司係一項重要流動性來源。截至民國一一一年及一一〇年十二月三十一日止，本公司未動用之長、短期銀行融資額度請詳附註六(九)及六(十)。

5. 市場風險

市場風險係指因市場價格變動，如匯率、利率、權益工具價格變動，而影響本公司之收益或所持有金融工具價值之風險。市場風險管理之目標係管控市場風險之。暴險程度在可承受範圍內，並將投資報酬最佳化。

建舜電子製造股份有限公司個體財務報告附註(續)

(1)匯率風險

本公司之功能性貨幣以新台幣為主。本公司暴露於非以功能性貨幣計價之銷售、進貨及借款交易所產生之匯率風險。該等交易主要之計價貨幣有人民幣、美元及泰銖。

有關其他外幣計價之貨幣性資產及負債，當發生短期不平衡時，本公司係藉由以即時匯率買進或賣出外幣，以確保淨暴險保持在可接受之水準。

(2)利率風險

本公司以浮動利率借入資金，因而產生現金流量風險。本公司定期評估並採行符合成本效益之融資及避險等策略。

(3)其他市價風險

本公司因投資於以評價方法衡量公允價值之非上市櫃權益證券及以公開報價衡量公允價值之開放型基金投資，而產生權益價格暴險。本公司權益工具之投資組合資訊定期提供予本公司之主要管理階層覆核，各項重大投資決策應提報董事會核准。

(二十一)資本管理

本公司基於現行營運產業特性及未來公司發展情形，並且考量外部環境變動等因素，規劃本公司之資本管理，以確保公司有必要之財務資源及營運計畫以支應未來所需之營運資金、資本支出、研究發展費用及債務償還等需求。管理當局使用適當之總負債/權益比率，決定本公司之最適資本。在維持健全的資本基礎下，藉由將債務及權益餘額最適化，以提升股東報酬。報導日之負債權益比率如下：

	<u>111.12.31</u>	<u>110.12.31</u>
負債總計	\$ 894,326	920,326
權益總計	1,412,662	1,222,789
負債權益比率	63 %	75 %

民國一一年十二月三十一日之負債權益比例降低，主要係長、短期借款減少以致負債降低，以及本年度營運獲利致權益增加所致。截至民國一一年十二月三十一日止，本公司資本管理之方式並未改變。

(二十二)非現金交易之投資及籌資活動

1.本公司於民國一一年度及一〇年度之非現金交易投資及籌資活動如下：

(1)可轉換公司債轉換為普通股，請詳附註六(十一)。

建舜電子製造股份有限公司個體財務報告附註(續)

2.來自籌資活動之負債之調節如下表：

	<u>111.1.1</u>	<u>現金流量</u>	<u>非現金之變動</u>	
			<u>其他</u>	<u>111.12.31</u>
短期借款	\$ 161,000	(61,000)	-	100,000
應付公司債	42,410	395,000	(60,285)	377,125
長期借款(含一年內到期)	100,323	(100,323)	-	-
租賃負債	477	(635)	635	477
來自籌資活動之負債總額	<u>\$ 304,210</u>	<u>233,042</u>	<u>(59,650)</u>	<u>477,602</u>

	<u>110.1.1</u>	<u>現金流量</u>	<u>非現金之變動</u>	
			<u>其他</u>	<u>110.12.31</u>
短期借款	\$ 210,000	(49,000)	-	161,000
應付公司債	-	165,750	(123,340)	42,410
長期借款(含一年內到期)	143,750	(43,427)	-	100,323
租賃負債	1,105	(628)	-	477
來自籌資活動之負債總額	<u>\$ 354,855</u>	<u>72,695</u>	<u>(123,340)</u>	<u>304,210</u>

七、關係人交易

(一)關係人之名稱及關係

於本個體財務報告之涵蓋期間內本公司之子公司及其他與本公司有交易之關係人如下：

<u>關係人名稱</u>	<u>與本公司之關係</u>
Conquest International Holding Corporation (Conquest-BVI)	本公司之子公司
Evergrand Holding Limited (Evergrand)	〃
展岳股份有限公司(展岳)	〃
泰國建舜電子製品有限公司(泰國建舜)	〃
東莞建璋電子製品有限公司(建璋電子)	本公司之孫公司
東莞建儀電子科技有限公司(建儀電子)	〃
Samoa Brighton Goal Limited (Brighton Goal)	〃
Fast Cosmos Limited (Fast Cosmos)	〃
蘇州建合精密電子有限公司(蘇州建合)	〃
東莞豪利舜精密線材有限公司(東莞豪利舜)	〃
新加坡商Volex (Asia) Pte Ltd (Volex Asia)	子公司之法人董事
豪利士電線裝配(深圳)有限公司	子公司法人董事之聯屬公司

建舜電子製造股份有限公司個體財務報告附註(續)

(二)與關係人間之重大交易事項

1.營業收入

本公司對關係人之重大銷售金額如下：

	<u>111年度</u>	<u>110年度</u>
子公司	\$ <u>4,621</u>	<u>5,169</u>

本公司銷售原物料予子公司之銷售價格及收款條件無同類交易可資比較。本公司銷貨成品予其他關係人，其銷售價格無同類產品可資比較，其收款條件與一般銷售對象無顯著不同。

2.進 貨

本公司向關係人進貨金額如下：

	<u>111年度</u>	<u>110年度</u>
建瑋電子	\$ 1,241,498	1,303,299
泰國建舜	344,594	438,652
蘇州建合	<u>456,845</u>	<u>671,738</u>
	\$ <u>2,042,937</u>	<u>2,413,689</u>

本公司向子公司進貨之價格係依接單價格之約定成數計價，付款期間係依雙方資金需求調整。

3.應收關係人帳款

本公司應收關係人帳款明細如下：

<u>帳列項目</u>	<u>關係人</u>	<u>111.12.31</u>	<u>110.12.31</u>
應收帳款—關係人	蘇州建合	\$ <u>5,805</u>	<u>581</u>

4.預付款項

本公司預付款項關係人明細如下：

<u>帳列項目</u>	<u>關係人</u>	<u>111.12.31</u>
預付款項	建瑋電子	\$ <u>37,813</u>

5.其他應收關係人款項

本公司代子公司採購原物料、固定資產及關係人代收款項所產生之其他應收款項，列於其他應收款—關係人項下，其明細如下：

	<u>111.12.31</u>	<u>110.12.31</u>
東莞豪利舜	\$ 10,534	9,536
子公司	<u>167</u>	<u>1,585</u>
	10,701	11,121
減：備抵減損損失	<u>(8,553)</u>	<u>(8,151)</u>
	\$ <u>2,148</u>	<u>2,970</u>

建舜電子製造股份有限公司個體財務報告附註(續)

6. 應付關係人帳款

本公司應付關係人帳款明細如下：

帳列項目	關係人	111.12.31	110.12.31
應付帳款—關係人	蘇州建合	\$ 114,442	223,819
"	建瑋電子	-	158,576
"	泰國建舜	26,268	40,949
		\$ 140,710	423,344

(三) 主要管理階層人員交易

1. 主要管理階層人員報酬

	111年度	110年度
短期員工福利	\$ 18,509	15,803
退職後福利	382	378
	\$ 18,891	16,181

2. 提供保證

本公司部分長、短期借款額度係由本公司部分主要管理階層人員提供個人所持有之不動產作為擔保及擔任連帶保證人。本公司應付公司債係由本公司之子公司提供所持有之不動產作為擔保。

八、質押之資產

本公司提供抵質押擔保之資產帳面價值明細如下：

資產名稱	質押擔保標的	111.12.31	110.12.31
應收帳款	短期借款	\$ 35,225	43,314
不動產、廠房及設備—土地 及建築	短期借款	53,825	54,896
其他非流動資產—受限制銀 行存款	應付公司債	-	30,005
		\$ 89,050	128,215

九、重大或有負債及未認列之合約承諾

本公司於民國一〇八年十一月五日經董事會特別決議，修訂本公司「取得或處分資產作業程序」中有關建瑋電子未來各年度增資之承諾事項，向證券櫃檯買賣中心承諾不得放棄Conquest—BVI未來各年度之增資；Conquest—BVI及蘇州建合不得放棄對建瑋電子未來各年度之增資，未來若本公司及Conquest—BVI放棄對上開公司之增資或處分上開公司股權，須經本公司董事會特別決議通過。

十、重大之災害損失：無。

十一、重大之期後事項：無。

建舜電子製造股份有限公司個體財務報告附註(續)

十二、其他

員工福利、折舊、折耗及攤銷費用功能別彙總如下：

性質別	111年度			110年度		
	屬於營業成本者	屬於營業費用者	合計	屬於營業成本者	屬於營業費用者	合計
員工福利費用						
薪資費用	-	75,105	75,105	-	80,963	80,963
勞健保費用	-	5,707	5,707	-	5,670	5,670
退休金費用	-	3,096	3,096	-	3,122	3,122
董事酬金	-	5,514	5,514	-	4,799	4,799
其他員工福利費用	-	3,728	3,728	-	3,744	3,744
折舊費用	-	3,692	3,692	-	3,750	3,750
攤銷費用	-	270	270	-	681	681

本公司民國一一一年度及一一〇年度員工人數及員工福利費用額外資訊如下：

	111年度	110年度
員工人數	<u>63</u>	<u>65</u>
未兼任員工之董事人數	<u>3</u>	<u>2</u>
平均員工福利費用	\$ <u>1,461</u>	\$ <u>1,484</u>
平均員工薪資費用	\$ <u>1,252</u>	\$ <u>1,285</u>
平均員工薪資費用調整情形	<u>(2.57)%</u>	
監察人酬金	\$ <u>165</u>	\$ <u>360</u>

本公司薪資報酬政策(包括董事、監察人、經理人及員工)資訊如下：

本公司董事及監察人之酬金係依照公司章程及「董事及監察人薪酬辦法」進行評估辦理；經理人薪酬係依照「經理人薪資獎酬作業辦法」，參考公司整體營運績效，並評估個人之績效達成率及對公司之貢獻度後辦理；員工薪酬除本薪外，另參考年資、績效等綜合因素發放年終獎金。

十三、附註揭露事項

(一)重大交易事項相關資訊

民國一一一年本公司依證券發行人財務報告編製準則之規定，應再揭露之重大交易事項相關資訊如下：

1. 資金貸與他人：無。

建舜電子製造股份有限公司個體財務報告附註(續)

2. 為他人背書保證：

單位：新台幣千元

編號 (註1)	背書保證者公司名稱	被背書保證對象		對單一企業背書保證限額	本期最高背書保證餘額	期末背書保證餘額	實際動支金額	以財產擔保之背書保證金額	累計背書保證金額佔最近期財務報表淨值之比率	背書保證最高限額	屬母公司對子公司背書保證	屬子公司對母公司背書保證	屬對大陸地區背書保證
		公司名稱	關係(註2)										
0	本公司	泰國建舜	2	211,899	49,920 (US\$1,625千元)	-	-	-	- %	423,799	Y	N	N
1	泰國建舜	本公司	3	211,899	124,502 (THB140,000千元)	-	-	-	- %	423,799	N	Y	N

註1：編號之填寫方式如下：

- 1.0代表母公司
- 2.1代表子公司

註2：背書保證者與被背書保證對象之關係有下列7種，標示種類即可：

- 1.有業務往來之公司。
- 2.公司直接及間接持有表決權之股份超過百分之五十之公司。
- 3.直接及間接對公司持有表決權之股份超過百分之五十之公司。
- 4.公司直接及間接持有表決權股份達百分之九十以上之公司間。
- 5.基於承攬工程需要之同業間或共同起造人間依合約規定互保之公司。
- 6.因共同投資關係由全體出資股東依其持股比例對其背書保證之公司。
- 7.同業間依消費者保護法規範從事預售屋銷售合約之履約保證連帶擔保。

註3：依據本公司「背書保證處理程序」，對外背書保證總額以不超過本公司最近期財務報表淨值之30%，對單一企業背書保證以不超過本公司最近期財務報表淨值之15%

3. 期末持有有價證券情形(不包含投資子公司、關聯企業及合資權益部分)：無。

4. 累積買進或賣出同一有價證券之金額達新台幣三億元或實收資本額百分之二十以上：無。

5. 取得不動產之金額達新台幣三億元或實收資本額百分之二十以上：無。

6. 處分不動產之金額達新台幣三億元或實收資本額百分之二十以上：無。

7. 與關係人進、銷貨之金額達新台幣一億元或實收資本額百分之二十以上者：

單位：新台幣千元

進(銷)貨之公司	交易對象名稱	關係	交易情形				交易條件與一般交易不同之情形及原因		應收(付)票據、帳款		備註
			進(銷)貨	金額	佔總進(銷)貨之比率	授信期間	單價	授信期間	餘額	佔總應收(付)票據、帳款之比率	
本公司	建舜電子	100%持股之子公司	進貨	1,241,498	54 %	每月以債權債務相抵銷後視資金需求收付款	不適用	不適用	應付帳款 -	-	
本公司	泰國建舜	"	"	344,594	15 %	"	"	"	應付帳款 (26,268)	(12)	
本公司	蘇州建合	Brighton Goal 100% 持股之子公司	"	456,845	20 %	"	"	"	應付帳款 (114,442)	(51)	
建舜電子	本公司	100%持股之母公司	(銷貨)	(1,241,498)	(74) %	"	"	"	應收帳款 -	-	
泰國建舜	本公司	100%持股之母公司	"	(344,594)	(99) %	"	"	"	應收帳款 26,268	78	
蘇州建合	本公司	Brighton Goal 100% 持股之母公司	"	(456,845)	(93) %	"	"	"	應收帳款 114,442	91	

8. 應收關係人款項達新台幣一億元或實收資本額百分之二十以上：

單位：新台幣千元

帳列應收款項之公司	交易對象名稱	關係	應收關係人款項餘額	週轉率	逾期應收關係人款項		應收關係人款項期後收回金額(註1)	提列備抵損失金額	備註
					金額	處理方式			
蘇州建合	本公司	母子公司	114,442	2.70	-		63,232	-	

註1：截至民國一二年三月二日之資料。

9. 從事衍生工具交易：請詳附註六(二)。

建舜電子製造股份有限公司個體財務報告附註(續)

(二)轉投資事業相關資訊：

民國一一年本公司之轉投資事業資訊如下(不包含大陸被投資公司)

單位：新台幣千元/千股

投資公司名稱	被投資公司名稱	所在地區	主要營業項目	原始投資金額		期末持有			被投資公司本期(損)益	本期認列之投資(損)益	備註
				本期期末	去年年底	股數	比率	帳面金額			
本公司	Conquest-BVI及其子公司	廣東省東莞市	一般投資業及電腦週邊產品之加工製造	323,663	323,663	6,500	100 %	381,263	47,478	47,478	
"	互動資通	台灣	電子資訊供應服務	21,034	21,034	2,385	15.59 %	118,939	78,855	5,437	
"	Evergrand及其子公司	薩摩亞、江蘇省蘇州市	一般投資業及電腦週邊產品之加工製造	91,616	91,616	3,000	100 %	293,950	41,280	41,280	
"	泰國建舜	泰國	電腦週邊產品之加工製造	588,272	375,456	6,543	100 %	586,074	(4,518)	(2,699)	註1
"	展岳	台灣	電腦週邊產品之加工製造	17,752	17,752	1,775	57 %	(9,093)	(937)	(534)	
Evergrand	Brighton Goal	薩摩亞	一般投資業	90,630	90,630	3,000	100 %	293,953	41,280	41,280	

註1：本公司考量泰國相關規定，取得泰國建舜股權中之0.01%係以第三人名義持有，本公司與該等第三人簽訂合約載明雙方權利義務，以保障資產安全。

(三)大陸投資資訊：

1.轉投資大陸地區之事業相關資訊：

單位：新台幣千元/外幣千元

大陸被投資公司名稱	主要營業項目	實收資本額	投資方式	本期期初自台灣匯出累積投資金額	本期匯出或收回投資金額		本期期末自台灣匯出累積投資金額	被投資公司本期損益	本公司直接或間接投資之持股比例	本期認列投資損益	期末投資帳面價值	截至本期止已匯回投資收益	備註
					匯出	收回							
建球電子	電腦週邊產品之加工製造	已驗資： 431,664 (港幣108,500) (註4)	透過Conquest-BVI及蘇州建合間接投資(二)(三)	323,663	-	-	323,663	63,570	100 %	63,570	519,517	-	註1
建儀電子	電腦週邊產品之加工製造	29,520 (人民幣6,000)	(三)	-	-	-	-	(6,779)	100 %	(6,779)	1,324	-	
蘇州建合	電腦週邊產品之加工製造	94,170 (已驗資： 美金3,000)	透過Evergrand及Brighton Goal間接投資	94,170 (美金3,000)	-	-	94,170 (美金3,000)	41,251	100 %	41,251	293,651	-	
東莞豪利舜	電腦週邊產品之加工製造	25,585 (美金800) (註3)	透過展岳及蘇州建合間接投資(一)(三)	17,903 (美金560)	-	-	17,903 (美金560)	(1,341)	70 %	(939)	(16,031)	-	

註1：本期認列投資損益係經台灣母公司簽證會計師查核。

註2：投資方式區分為下列三種：

- (一)直接赴大陸地區從事投資。
- (二)透過第三地區公司再投資大陸(請註明該第三地區之投資公司)。
- (三)其他方式。

註3：其中美金240千元係由蘇州建合依其自有資金投資。

註4：其中港幣27,500千元係由蘇州建合依其自有資金投資。

2.轉投資大陸地區限額：

公司名稱	本期期末累計自台灣匯出赴大陸地區投資金額	經濟部投審會核准投資金額(註1)	依經濟部投審會規定赴大陸地區投資限額
本公司	411,232 (USD7,709千元 及HKD44,267千元)	411,232 (USD7,709千元 及HKD44,267千元)	847,597
展岳	17,203 (USD560千元)	17,203 (USD560千元)	80,000

註1：係依財務報告結束日之匯率換算。

3.重大交易事項：

合併公司民國一一年與大陸被投資公司直接或間接之重大交易事項(於編製合併報告時業已沖銷)，請詳「重大交易事項相關資訊」之「母子公司間業務關係及重要交易往來情形」之說明。

建舜電子製造股份有限公司個體財務報告附註(續)

(四)主要股東資訊：

主要股東名稱	股份	持有股數	持股比例
建樺投資股份有限公司		6,208,803	5.77 %
黃欽雄		5,706,268	5.30 %

註：(1)本表主要股東資訊係由集保公司以每季底最後一個營業日，計算股東持有公司已完成無實體登錄交付之普通股合計達百分之五以上資料。至於公司財務報告所記載股本與公司實際已完成無實體登錄交付股數，可能因編製計算基礎不同或有差異。

(2)上開資料如屬股東將持股交付信託，係以受託人開立信託專戶之委託人個別分戶揭示。至於股東依據證券交易法令辦理持股超過百分之十之內部人股權申報，其持股包括本人持股加計其交付信託且對信託財產具有運用決定權股份等，有關內部人股權申報資料請參閱公開資訊觀測站。

十四、部門資訊

請詳民國一一一年度合併財務報告。

建舜電子製造股份有限公司

現金及約當現金明細表

民國一一年十二月三十一日

單位：新台幣千元

項 目	摘 要	金 額
庫存外幣		\$ 399
零 用 金	台幣	20
支票及活期存款	台幣	4,295
	外幣(USD2,281千元、JPY3,587千元、RMB93千元、 THB1,254千元及HKD47千元)	72,645
定期存款	外幣(USD3,350千元)	102,912
	小計	179,852
		<u>\$ 180,271</u>

註：外幣匯率為美金1元兌換新台幣30.72元，日幣1元兌換新台幣0.2331元，泰銖1元兌換新台幣0.8893元，港幣1元兌換新台幣3.9400元，人民幣1元兌換新台幣4.4110元。

應收票據及帳款明細表

項 目	摘 要	金 額
應收帳款及應收票據：		
CNLJ001公司	非關係人營業收入	\$ 89,074
CNHH001公司	"	79,456
CNQT001公司	"	74,125
USAP001公司	"	67,992
CNSD001公司	"	42,836
HKIO001公司	"	37,759
TWTJ001公司	"	29,015
其他（註）	"	142,848
		563,105
減：備抵損失		(47)
		<u>\$ 563,058</u>

註：各戶餘額均未超過本科目金額5%，不予單獨列示。

建舜電子製造股份有限公司

存貨明細表

民國一一年十二月三十一日

單位：新台幣千元

<u>項 目</u>	<u>成 本</u>	<u>淨變現價值</u>
製 成 品	\$ <u>17,906</u>	<u>21,939</u>

註：備抵損失係以成本與淨變現價值孰低及就六個月以上未異動之存貨予以評價之結果。

建舜電子製造股份有限公司
採用權益法之投資變動明細表

民國一一年一月一日至十二月三十一日

單位：新台幣千元
股數(千股)

被投資公司名稱	期初餘額		本期增加(註2)		本期減少(註1)		期末餘額		累積換算調整數	期末餘額	111.12.31 淨值總額	提供擔保 或抵押 無
	股數	金額	股數	金額	股數	金額	股數	金額				
Conquest-BVI	6,500	\$ 249,170	-	-	-	-	6,500	296,648	84,615	381,263	381,263	
互動資通	2,385	119,478	-	-	-	(5,977)	2,385	118,938	1	118,939	56,905	"
Evergrand	3,000	278,870	-	-	-	-	3,000	320,150	(26,200)	293,950	293,950	"
泰國建舜	4,079	374,922	2,464	212,816	-	-	6,543	585,039	1,035	586,074	586,074	"
展岳	1,755	(8,587)	-	-	-	-	1,755	(9,121)	28	(9,093)	(9,093)	"
合計		1,013,853		212,816		(5,977)		1,311,654	<u>59,479</u>	<u>1,371,133</u>		
累積換算調整數		20,006		39,473		-		59,479				
長期股權投資貸餘		8,433		-		-		9,093		<u>9,093</u>		
		<u>\$ 1,042,292</u>		<u>252,289</u>		<u>(5,977)</u>		<u>1,380,226</u>		<u>1,380,226</u>		

註1：互動資通發放予本公司現金股利5,977千元。

註2：本公司於本年度對泰國建舜現金增資212,816千元。

建舜電子製造股份有限公司
 不動產、廠房及設備變動明細表
 民國一一年一月一日至十二月三十一日

請詳附註六(七)。

短期借款明細表

民國一一年十二月三十一日

單位：新台幣千元

<u>借款種類</u>	<u>說明</u>	<u>契約期間</u>	<u>利率%</u>	<u>融資額度</u>	<u>抵押或擔保</u>	<u>期末金額</u>
金融機構借款	擔保借款	111.12.21~112.3.21	1.88%	\$ 110,000	有	\$ 50,000
"	"	111.12.30~112.3.29	1.88%	85,000	有	50,000
						<u>\$ 100,000</u>

建舜電子製造股份有限公司
應付票據及帳款明細表
民國一一年十二月三十一日

單位：新台幣千元

項 目	摘 要	金 額
應付票據：	非關係人營業支出	\$ 130
應付帳款：		
P12WK002公司	"	75,509
其他(註)		8,717
小 計		84,226
		\$ 84,356

註：各戶餘額均未超過本科目金額5%，不予單獨列示。

營業收入明細表
民國一一年一月一日至十二月三十一日

項 目	數量(千個)	金 額
線裝類(含連接器)	38,771	\$ 1,958,845
電子產品	271	305,156
天 線	4,776	57,381
材料及其他	39,808	203,671
營業收入淨額		\$ 2,525,053

建舜電子製造股份有限公司

營業成本明細表

民國一十一年一月一日至十二月三十一日

單位：新台幣千元

<u>項 目</u>	<u>金 額</u>
期初存貨	\$ 16,353
加：本期進貨(含在途存貨)	2,303,992
委外加工費	6,195
減：期末存貨	(18,781)
存貨跌價損失	114
其他	<u>6,361</u>
營業成本	<u>\$ 2,314,234</u>

營業費用明細表

<u>項 目</u>	<u>推銷費用</u>	<u>管理費用</u>	<u>研究發展 費 用</u>
薪資支出	\$ 25,277	33,600	16,228
運 費	3,498	332	13
折 舊	53	2,260	1,379
佣金支出	26,417	-	-
進出口費用	1,754	254	-
勞 務 費	1,590	6,461	975
其 他(註)	<u>10,678</u>	<u>23,779</u>	<u>4,433</u>
	<u>\$ 69,267</u>	<u>66,686</u>	<u>23,028</u>

註：各戶餘額均未超過本科目金額5%，不予單獨列示。

建舜電子製造股份有限公司



董事長：黃欽雄

